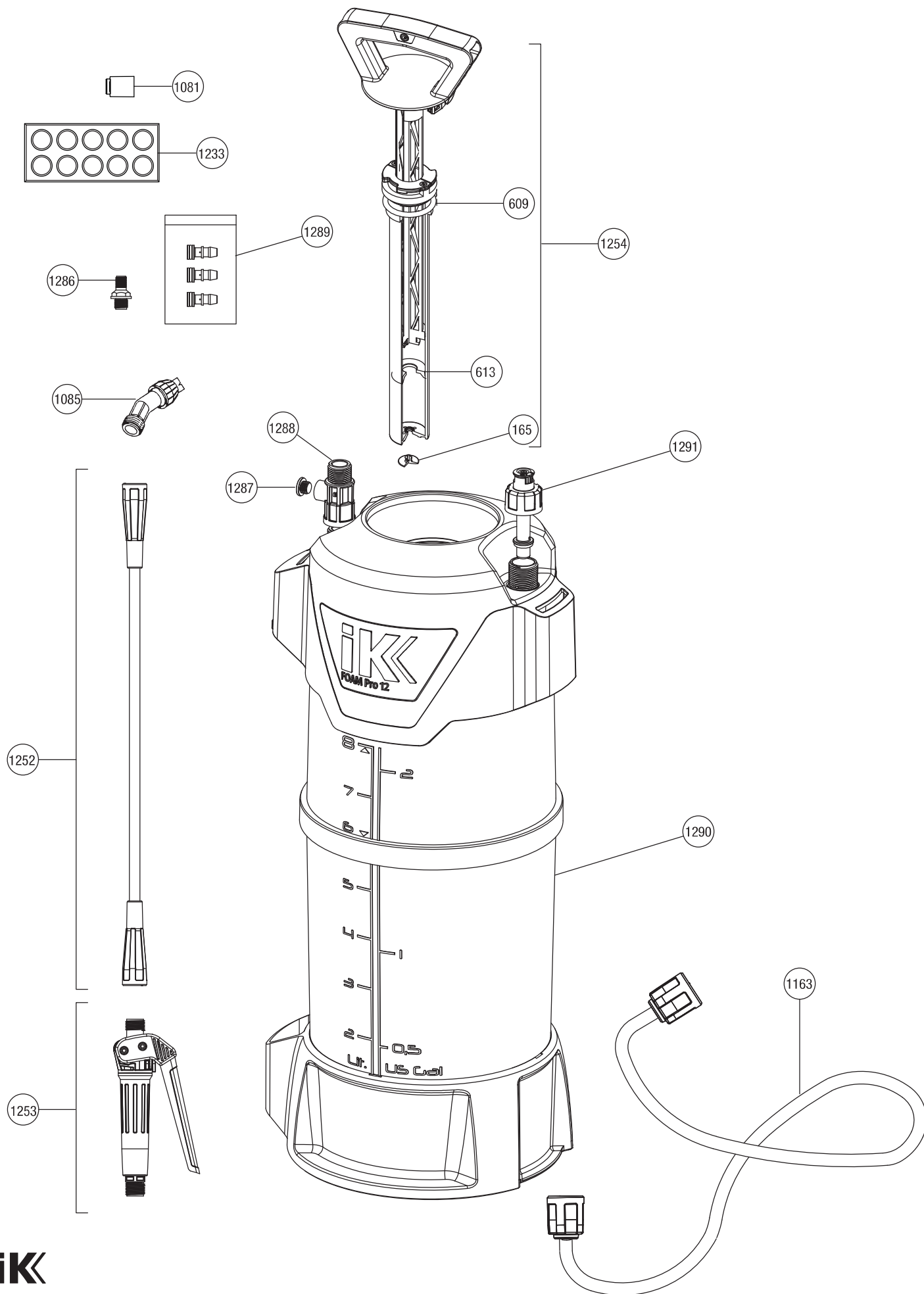


# Mod. IK FOAM PRO 12

Ref. / Cód. 8.26.76



			<b>ES</b> RELACIÓN DE PIEZAS	<b>FR</b> LISTE DE PIÈCES	<b>EN</b> PARTS LIST	<b>PT</b> RELAÇÃO DE PEÇAS	<b>DE</b> ERSATZTEILLISTE	<b>NL</b> LIJST VAN ONDERDELEN
<b>N°</b>	<b>COD.</b>	<b>Q</b>	<b>ES</b> DENOMINACIÓN	<b>FR</b> DÉNOMINATION	<b>EN</b> DESCRIPTION	<b>PT</b> DENOMINAÇÃO	<b>DE</b> BENENNUNG	<b>NL</b> BENAMING
165	8.38.05.314.1	1	VÁLVULA CÁMARA	SOUPEPE	VALVE	VÁLVULA CÁMARA	VENTIL	KLEP KAMER
609	2.23.16.930	1	JUNTA REDONDA AN-30	JOINT ROND AN-30	ROUND JOINT AN-30	JUNTA REDONDA AN-30	O-RING AN-30	RONDE PAKKING AN-30
613	8.38.11.314	1	COLLARÍN RETEN	COLLERETTE RENFORT	COLLAR SEAL	GOLA RETENTOR	MANSCHETTE	HULS AFDICHTINGSRING
1081	8.17.76.601	1	PORTA FIELTRO COMPLETO	PORTE-FEUTRE COMPLET	COMPLETE FELT HOLDER	PORTA-FELTRO COMPLETO	KOMPLETTER FILZHALTER	COMPLETE VILTHOUDER
1085	8.38.11.611	1	CODILLO ABANICO	COUDE ÉVENTAIL	FAN NOZZLE	COTOVELO LEQUE	FÄCHERKRÜMMUNG	SPECIAAL WAAIERVORMIG "SCHUIM" MONDSTUK.
1163	8.38.11.835	1	MANGUERA	TUYAU	HOSE	MANGUEIRA	SCHLAUCH	WATERSLANG
1233	8.17.76.313	1	FIELTRO ( 10 UNIDADES)	FILTRE (10 UNITÉS)	FILTER (10 UNITS)	FILTRO (10 UNIDADES)	FILTER (10 EINHEITEN)	ZAK MET MENGAPPARAATS
1252	8.26.71.828	1	TUBO CON TUERCAS IK PRO	TUBE AVEC ÉCROUS IK PRO	TUBE WITH IK PRO NUTS	TUBO COM PORCAS IK PRO	ROHR MIT SCHRAUBEN IK PRO	BUIS MET MOEREN IK PRO
1253	8.26.71.821	1	MANILLA IK PRO	MANETTE IK PRO	IK PRO HANDLE	PUNHO COMPLETO IK PRO	SPRITZE OHR GRIFT KOMPLETT IK PRO	HANDVAT IK PRO
1254	8.26.71.802	1	CÁMARA COMPLETA IK PRO	CHAMBRE COMPLÈTE IK PRO	IK PRO COMPLETE CHAMBER	CÁMARA COMPLETA IK PRO	DRUKKAMMER IK PRO	COMPLETE KAMER IK PRO
1286	8.26.71.804	1	CONECTOR AIRE IK PRO CON JUNTA	CONNECTEUR À AIR IK PRO AVEC JOINT	IK PRO AIR CONNECTOR WITH JOINT	CONECTOR AR IK PRO COM JUNTA	LUFTANSCHLUSS IK PRO MIT DICHTUNG	IK PRO-LUCHTAANSLUITING MET KOPPELING
1287	8.26.76.303	1	TAPÓN 1/8 CON JUNTA	BOUCHON 1/8 AVEC JOINT	1/8 CAP WITH JOINT	TAMPA 1/8 COM JUNTA	STOPFEN 1/8 MIT DICHTUNG	1/8 DOP MET KOPPELING
1288	8.26.71.312	1	RACORD CONECTOR AIRE IK PRO	RACCORD CONNECTEUR À AIR IK PRO	IK PRO AIR CONNECTOR COUPLING	CASQUILHO CONECTOR AR IK PRO	LUFTANSCHLUSS IK PRO	IK PRO- LUCHTAANSLUITINGKOPPELING
1289	8.26.76.901	1	BOLSA MEZCLADORES FOAM PRO 12	SAC MÉLANGEURS FOAM PRO 12	BAG MIXERS FOAM PRO 12	BOLSA MISTURADORES FOAM PRO 12	MISCHERBEUTEL FOAM PRO 12	BAG PRO 12 SCHUIMMIXERS
1290	8.26.76.601	1	DEPÓSITO IK FOAM PRO 12	RÉSERVOIR IK FOAM PRO 12	IK FOAM PRO 12 TANK	DEPÓSITO IK FOAM PRO 12	BEHÄLTER IK FOAM PRO 12	RESERVOIR IK FOAM PRO 12
1291	8.26.76.806	1	VÁLVULA SEGURIDAD IK FOAM PRO 12	SOUPEPE DE SÉCURITÉ IK FOAM PRO 12	IK FOAM PRO 12 SAFETY VALVE	VÁLVULA SEGURANÇA IK FOAM PRO 12	SICHERHEITSENTIL IK FOAM PRO 12	VEILIGHEIDSKLEP IK FOAM PRO 12
	8.26.76.200	1	HOJA INSTRUCCIONES	FEUILLE D'INSTRUCTIONS	INSTRUCTIONS SHEET	FOLHA INSTRUÇÕES	INSTRUKTIONSBLATT	BLAD MET INSTRUCTIES
	8.26.76.201	1	EMBALAJE IK FOAM PRO 12	EMBALLAGE IK FOAM PRO 12	IK FOAM PRO 12 PACKAGING	EMBALAGEM IK FOAM PRO 12	VERPACKUNG IK FOAM PRO 12	VERPAKKING IK FOAM PRO 12