



EmilTec: TECnologia EMILiana.

Queste due parole, che formano il nome della nostra azienda, racchiudono il significato del nostro lavoro, ovvero la promozione e la commercializzazione delle eccellenze tecnologiche del nostro territorio, l'Emilia, nei mercati internazionali.

EmilTec è un'azienda fortemente radicata all'interno del tessuto industriale emiliano.

Le ottime relazioni instaurate con i nostri fornitori durante anni di lavoro, unite alle competenze tecniche e commerciali del nostro staff, ci consentono di presentarci alla nostra clientela come un **interlocutore altamente professionale**, in grado non solo di offrire un **pacchetto di prodotti completo a prezzi altamente competitivi**, ma anche consulenza e assistenza nella scelta del prodotto corretto in base alle precise richieste e aspettative del cliente.

I prodotti che offriamo trovano applicazione principalmente nei settori legati all'utilizzo dell'acqua in pressione, del lavaggio e della pulizia industriale.

Diverse aziende manifatturiere emiliane operano in questo settore ma solo alcune di queste hanno mantenuto nel corso degli anni la propria identità originale, legata alla progettazione e alla produzione di **prodotti di qualità totalmente MADE IN ITALY**.

Queste aziende rappresentano oggi i partners di EmilTec.

La qualità dei prodotti che offriamo, l'eccellenza del servizio, la rapidità nello scambio di informazioni con fornitori e clienti e non ultimo il vantaggio logistico legato alla posizione del nostro magazzino che si trova nel mezzo di una regione altamente industrializzata all'interno della quale è possibile trovare qualsiasi prodotto inerente al mercato in cui operiamo, ci consentono di guardare con grande fiducia al futuro; un futuro che presenterà sfide importanti per tutto il sistema industriale italiano del quale ci sentiamo orgogliosamente parte.

*EmilTec, EMILian TEChnology.*

*These two words that build our brand, contain the total meaning of our job: promotion and international marketing of the technological best performances from our region, Emilia.*

*Emiltec is deeply settled in the industrial area in the Emilia region.*

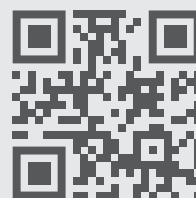
*Thanks to the high quality relationships we have built with our suppliers combined with our **team technical and commercial skills**, we are able to offer not only **high quality products with competitive prices** but also consulting and support in choosing the right solutions following the customer's specific needs and requirements.*

*The products we offer are used mainly in areas related to the high pressure water cleaning and jetting.*

*Many Emilian manufacturing companies work in this field, but only some of them have been keeping the authentic identity during the years: **engineering and production MADE IN ITALY**.*

*These companies represent Emiltec's partners team today.*

*We are aware we can count on high quality products and excellent service, readiness in exchanging informations between customers and suppliers and, not least, our warehouse location: in the centre of a highly industrial area where every kind of product can be obtained, these are the reasons why we are looking confidently ahead .*  
*Future is about to bring important challenges for the whole Italian industrial system and we feel proud of being part of it.*



[info@emiltec.com](mailto:info@emiltec.com)  
[www.emiltec.com](http://www.emiltec.com)



### VANTAGGIO LOGISTICO

Emiltec gestisce e consolida all'interno del proprio magazzino tutte le merci destinate alla propria clientela. Un unico interlocutore professionale in grado di offrire una vasta gamma di articoli prodotti da aziende diverse che rappresentano i punti di riferimento del settore.

### SUPPORTO TECNICO

Uno Staff costantemente a disposizione del cliente per garantire un supporto tecnico pre e post vendita altamente qualificato.

### ESPERIENZA COMMERCIALE

Competenza ed esperienza a supporto del cliente. Lo staff di Emiltec è in grado di assistere il cliente nella scelta del prodotto più appropriato, in funzione delle specifiche esigenze applicative, ed alle migliori condizioni commerciali.

### LOGISTIC ADVANTAGE

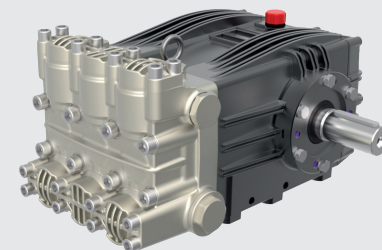
Emiltec aims to be a single professional partner able to offer a wide range of items produced by various and different companies which stand as reference points in the industrial cleaning market. Emiltec provides to its customers an important management service by collecting and storing within its own warehouse all the ordered goods.

### TECHNICAL SUPPORT

Constant availability of our staff guarantees a highly qualified pre and post-sales technical support.

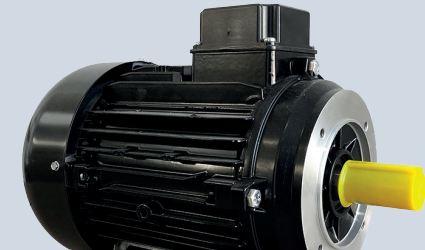
### COMMERCIAL EXPERIENCE

Emiltec offers technical know-how and experience, thanks to its staff which is able to assist the customer in choosing the most appropriate product, according to the specific application needs, and with the best commercial conditions.



### POMPE PUMPS

- Pompe a pistoni fino a 25 l/min e 280 bar
- Pompe a pistoni fino a 71 l/min e 350 bar
- Pompe fino a 41 l/min e 500 bar
- Pompe fino a 250 l/min e 280 bar
- Pompe fino a 1250 bar
- Pompe alta temperatura
- Pompe a pistoni in inox 316
- Ricambi per pompe a pistoni
- Sistemi di accoppiamento
- HP pumps max 25 l/min & 280 bar
- HP pumps max 71 l/min & 350 bar
- HP pumps max 41 l/min & 500 bar
- HP pumps max 250 l/min & 280 bar
- HP pumps max 1250 bar
- High temperature HP pumps
- Sst Aisi 316 HP pumps
- HP pumps spare parts
- Flanges and flexible coupling



### MOTORI e RIDOTTORI MOTORS and GEARBOXES

- Motori elettrici
- Sistemi di accoppiamento
- Riduttori e moltiplicatori
- Electric motors
- Flanges and flexible couplings
- Gearboxes and ratio multipliers



### VALVOLE VALVES

- Valvole di by-pass fino a 41 l/min e 280 bar
- Valvole di by-pass fino ad 800 bar
- Valvole di by-pass fino a 450 l/min e 300 bar
- Valvole ad azzeramento fino a 1000 bar
- Valvole di regolazione pressione con comando pneumatico
- Valvole di scarico
- Rubinetti pneumatici e a pedale
- Regolatori di flusso e protettori termici
- Unloader valves max 41 l/min & 280 bar
- Unloader valves max 800 bar
- Unloader valves max 450 l/min & 300 bar
- "Zero" unloader valves max 1000 bar
- Pressure regulating valves-air controlled
- Relief valves
- Pneumatic and foot on/off valves
- Thermal protector and flow control valves



### PISTOLE e LANCE GUNS and LANCES

- Pistole alta pressione
- Pistole perdenti
- Lance alta pressione
- Lance speciali
- Pistole e rubinetti per risciacquo e schiuma
- Pistole nebulizzazione
- HP wash guns
- Weep guns
- HP wash lances
- Special HP wash lances
- Washdown and foaming guns and ball valves
- Spraying guns



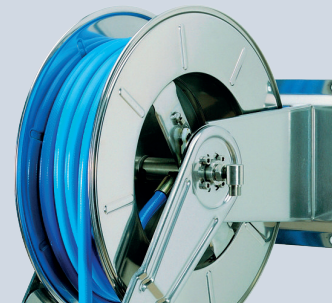
### UGELLI e TESTINE NOZZLES and CLEANING HEADS

- Ugelli fissi
- Portaugelli
- Ugelli rotanti
- Ugelli per pulizia tubazioni
- Testine sabbianti
- Testine di lavaggio
- Nozzles
- Nozzle heads
- Rotating nozzles
- Drain cleaning nozzles
- Sand blasting nozzles
- Tank cleaning heads



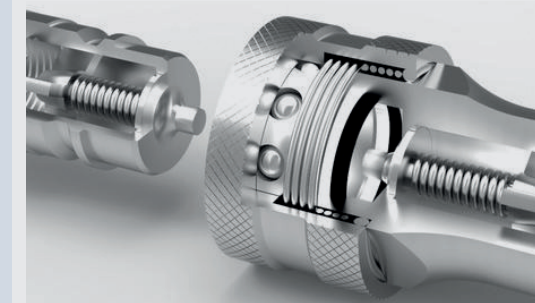
### NEBULIZZAZIONE e SCHIUMA SPRAYING and FOAMING

- Pistole e rubinetti per risciacquo e schiuma
- Pistole nebulizzazione
- Lance schiuma alta pressione
- Lance schiuma bassa pressione
- Adattatori per lance schiuma
- Eiettori Venturi
- Filtri detergente
- Nebulizzatori
- Washdown/foaming guns & ball valves
- Spraying guns
- HP foam lances
- Low pressure foam lances
- Foam lance adaptors
- Venturi injectors
- Chemical injection filters
- Pneumatic sprayers & foamers



### TUBI ed AVVOLGITUBO HOSES and HOSE REELS

- Avvolgitubo
- Tubi
- Hose reels
- Hoses



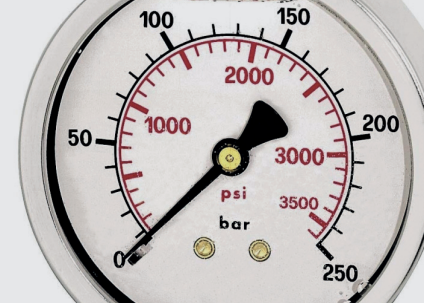
### RACCORDI ed INNESTI FITTINGS and COUPLINGS

- Attacchi rapidi a ghiera
- Attacchi rapidi a sfera
- Giunti girevoli
- Adattatori per lance schiuma
- Screw-type quick couplings
- Ball-type quick couplings
- Swivels
- Foam lance adaptors



### ASPIRATORI INDUSTRIALI VACUUM CLEANERS

- Ricambi per aspiratori industriali
- Vacuum cleaners, accessories and spare parts



### ACCESSORI ACCESSORIES

- Pressostati
- Flussostati
- Accumulatori
- Manometri
- Filtri acqua
- Vaschette e galleggianti
- Lavabanchi, Lavamuro e Lavapavimenti
- Accessori car-wash
- Pressure switches
- Flow switches
- Pulsation dampeners
- Pressure gauges
- Water suction filters
- Inlet water tanks and float valves
- Table, wall and floor cleaners
- Car-wash accessories



5.000 SHIPMENTS  
FOR YEAR



80% FOREIGN SALES  
20% DOMESTIC SALES



2.000 SATISFIED  
CUSTOMERS WORLDWIDE