

# Serie KT



**INTERPUMP  
GROUP**



**Pratissoli**

**KT - KTR - KTB -W - WK**



**Manuale uso e manutenzione  
Use and Maintenance Manual  
Manuel d'utilisation et d'entretien  
Betriebs- und Wartungsanleitung  
Manual de Uso y mantenimiento  
Manual de uso e manutenção**

**Руководство по эксплуатации и техническому обслуживанию**

**使用和保养手册**

**Kullanma ve bakım kılavuzu**

**دليل الاستخدام والصيانة**

# Sommario

<b>1</b>	<b>INTRODUZIONE</b> .....	<b>3</b>
<b>2</b>	<b>DESCRIZIONE SIMBOLI</b> .....	<b>3</b>
<b>3</b>	<b>SICUREZZA</b> .....	<b>3</b>
3.1	Avvertenze generali sulla sicurezza .....	3
3.2	Sicurezze essenziali del sistema alta pressione.....	3
3.3	Sicurezza durante il lavoro.....	3
3.4	Norme di comportamento per l'utilizzo di lance .....	3
3.5	Sicurezza nella manutenzione del sistema.....	4
<b>4</b>	<b>IDENTIFICAZIONE POMPA</b> .....	<b>4</b>
<b>5</b>	<b>CARATTERISTICHE TECNICHE</b> .....	<b>5</b>
<b>6</b>	<b>DIMENSIONI E PESI</b> .....	<b>5</b>
<b>7</b>	<b>INDICAZIONI PER L'UTILIZZO</b> .....	<b>6</b>
7.1	Temperatura acqua .....	6
7.2	Portata e pressione massima .....	6
7.3	Regime minimo di rotazione .....	6
7.4	Emissione sonora .....	6
7.5	Vibrazioni .....	6
7.6	Marche e tipi di oli consigliati.....	6
7.7	Temperatura superfici esterne .....	7
<b>8</b>	<b>PRESE E CONNESSIONI</b> .....	<b>7</b>
<b>9</b>	<b>INSTALLAZIONE POMPA</b> .....	<b>8</b>
9.1	Installazione.....	8
9.2	Senso di rotazione .....	8
9.3	Cambio di versione .....	8
9.4	Collegamenti idraulici .....	9
9.5	Alimentazione pompa .....	9
9.6	Linea d'aspirazione.....	9
9.7	Filtrazione.....	9
9.8	Linea di mandata .....	10
9.9	Calcolo del diametro interno dei tubi delle condotte.....	10
9.10	Trasmissione a cinghia trapezoidale.....	10
9.11	Definizione della trasmissione .....	11
9.12	Definizione del tiro statico da applicare alle cinghie.....	13
9.13	Trasmissione di potenza da seconda PTO.....	13
<b>10</b>	<b>AVVIAMENTO E FUNZIONAMENTO</b> .....	<b>13</b>
10.1	Controlli preliminari .....	13
10.2	Avviamento.....	14
<b>11</b>	<b>MANUTENZIONE PREVENTIVA</b> .....	<b>14</b>
<b>12</b>	<b>RIMESSAGGIO DELLA POMPA</b> .....	<b>14</b>
12.1	Inattività per lungo periodo.....	14
12.2	Metodo di riempimento della pompa con emulsione anticorrosiva o soluzione anti-freeze.....	14
<b>13</b>	<b>PRECAUZIONI CONTRO IL GELO</b> .....	<b>14</b>
<b>14</b>	<b>CONDIZIONI DI GARANZIA</b> .....	<b>15</b>
<b>15</b>	<b>ANOMALIE DI FUNZIONAMENTO E LORO POSSIBILI CAUSE</b> .....	<b>15</b>
<b>16</b>	<b>DISEGNO ESPLOSO E DISTINTA RICAMBI</b> .....	<b>16</b>
<b>17</b>	<b>SCHEMA DI UTILIZZO DEL CIRCUITO FLUSHING</b> .....	<b>19</b>
<b>18</b>	<b>VERSIONI SPECIALI</b> .....	<b>20</b>
18.1	Pompa versione KTR.....	20
<b>19</b>	<b>DICHIARAZIONE DI INCORPORAZIONE</b> .....	<b>23</b>

## 1 INTRODUZIONE

Questo manuale descrive le istruzioni per l'uso e la manutenzione delle pompe KT - KTR - KTB - W - WK versione LOW-PRESSURE e deve essere attentamente letto e compreso prima dell'utilizzo della pompa.

Dal corretto uso e dall'adeguata manutenzione dipende il regolare funzionamento e durata della pompa.

Interpump Group declina ogni responsabilità per danni causati da negligenza e mancata osservazione delle norme descritte in questo manuale.

Verificare, all'atto del ricevimento, che la pompa sia integra e completa.

Segnalare eventuali anomalie prima di installare ed avviare la pompa.

## 2 DESCRIZIONE SIMBOLI

Leggere attentamente quanto riportato in questo manuale prima di ogni operazione.



**Segnale di Avvertenza**



Leggere attentamente quanto riportato in questo manuale prima di ogni operazione.



**Segnale di Pericolo**

Pericolo di folgorazione.



**Segnale di Pericolo**

Munirsi di maschera protettiva.



**Segnale di Pericolo**

Munirsi di occhiali protettivi.



**Segnale di Pericolo**

Munirsi di guanti protettivi prima di ogni operazione.



**Segnale di Pericolo**

Munirsi di opportune calzature



**Simbolo relativo alla protezione contro l'esplosione.**

Definisce particolari prescrizioni di sicurezza per l'utilizzo delle pompe in zone identificate secondo la Direttiva ATEX.

**Quando le pompe sono ordinate in configurazione ATEX** perché destinate a lavorare in zone con atmosfera potenzialmente esplosiva, è necessario rispettare **RIGOROSAMENTE** le note riportate nei paragrafi contrassegnati con questo simbolo e le indicazioni presenti nel manuale istruzioni integrative "PROTEZIONE ANTIDIFLAGRANTE ATEX".

## 3 SICUREZZA

### 3.1 Avvertenze generali sulla sicurezza

L'uso improprio di pompe e sistemi ad alta pressione nonché l'inosservanza delle norme di installazione e manutenzione possono causare gravi danni a persone e/o cose. Chiunque si appresti ad assemblare o utilizzare sistemi ad alta pressione deve possedere la necessaria competenza per farlo, conoscere le caratteristiche dei componenti che andrà ad assemblare/ utilizzare ed adottare tutte le possibili precauzioni necessarie a garantire la massima sicurezza in qualsiasi condizione di esercizio. Nessuna precauzione ragionevolmente applicabile dovrà essere omessa nell'interesse della sicurezza, sia da parte dell'Installatore che dell'Operatore.

### 3.2 Sicurezze essenziali del sistema alta pressione

1. La linea di pressione deve sempre prevedere una valvola di sicurezza.
2. I componenti del sistema alta pressione, in particolare per quei sistemi che operano prevalentemente all'esterno, devono essere adeguatamente protetti da pioggia, gelo e calore.
3. Le parti elettriche del sistema oltre ad essere adeguatamente protette da spruzzi d'acqua devono rispondere alle specifiche normative vigenti.
4. I tubi ad alta pressione devono essere correttamente dimensionati per la massima pressione di esercizio del sistema ed utilizzati sempre e solo all'interno del campo di pressioni di lavoro indicate dal Costruttore del tubo stesso. Le stesse modalità devono essere osservate per tutti gli altri accessori del sistema interessati all'alta pressione.
5. Le estremità dei tubi alta pressione devono essere inguainate ed assicurate ad una struttura solida, onde evitare pericolosi colpi di frusta in caso di scoppio o rottura delle connessioni.
6. Opportuni carter, di protezione devono essere previsti nei sistemi di trasmissione pompa (giunti, pulegge e cinghie, prese di potenza ausiliarie).

### 3.3 Sicurezza durante il lavoro



L'ambiente o l'area entro la quale opera un sistema alta pressione deve essere chiaramente segnalata e vietata a personale non autorizzato e, per quanto possibile, circoscritta o recintata. Il personale autorizzato ad accedere in tale area dovrà essere preventivamente istruito sul comportamento da tenere in questa area ed informato sui rischi derivanti da difetti o malfunzionamenti del sistema alta pressione. Prima dell'avviamento del sistema l'Operatore è tenuto a verificare che:

1. Il sistema alta pressione sia correttamente alimentato vedere capitolo 9 par. 9.5.
2. I filtri in aspirazione pompa siano perfettamente puliti; è opportuno inserire un qualsiasi dispositivo che indichi il valore di intasamento.
3. Le parti elettriche siano adeguatamente protette ed in perfetto stato.
4. I tubi ad alta pressione non presentino evidenti segni di abrasione e le raccorderie siano in perfetto ordine.
5. In relazione all'applicazione, all'utilizzo e alle condizioni ambientali, durante il funzionamento le superfici esterne della pompa possono raggiungere temperature elevate. Consigliamo quindi di cautelarsi per evitare il contatto con le parti calde.

Qualsiasi anomalia o ragionevole dubbio che dovesse sorgere prima o durante il lavoro dovrà essere prontamente segnalato e verificato da personale competente. In questi casi la pressione dovrà essere immediatamente azzerata ed il sistema alta pressione fermato.

### 3.4 Norme di comportamento per l'utilizzo di lance



1. L'operatore deve sempre anteporre la sua incolumità e sicurezza, nonché quella di terzi che possano essere direttamente coinvolti dalle sue azioni, a qualsiasi altra valutazione od interesse del caso; il suo operato dovrà essere dettato dal buon senso e dalla responsabilità.

2. L'operatore deve sempre indossare un casco con visiera di protezione, indumenti impermeabili e calzature stivali appropriati al tipo di utilizzo e capaci di assicurare una buona presa sul pavimento in presenza di bagnato.

**Nota:** un adeguato abbigliamento protegge efficacemente dagli spruzzi d'acqua ma non altrettanto dall'impatto diretto con il getto d'acqua o da spruzzi molto ravvicinati. In talune circostanze potrebbero pertanto rendersi necessarie ulteriori protezioni.

3. È buona norma organizzarsi in squadre di almeno due persone, in grado di darsi reciproca ed immediata assistenza in caso di necessità e di darsi il cambio durante lavori lunghi ed impegnativi.
4. L'area di lavoro interessata dal raggio d'azione del getto deve essere assolutamente interdetta e sgombrata da oggetti che, inavvertitamente investiti dal getto in pressione, possano danneggiarsi e/o creare situazioni di pericolo.
5. Il getto d'acqua deve essere puntato sempre e solo in direzione della zona di lavoro, anche durante prove o controlli preliminari.
6. L'operatore deve porre sempre attenzione alla traiettoria dei detriti rimossi dal getto d'acqua. Qualora necessario, adeguate paratie dovranno essere previste dall'Operatore a protezione di quanto potrebbe essere accidentalmente esposto.
7. Durante il lavoro l'Operatore non deve essere distratto per nessun motivo. Addetti ai lavori con necessità di accedere nell'area operativa dovranno attendere che l'Operatore sospenda il lavoro di propria iniziativa dopodiché rendere immediatamente nota la loro presenza.
8. È importante ai fini della sicurezza che tutti i componenti della squadra siano sempre a perfetta conoscenza delle reciproche intenzioni onde evitare pericolosi malintesi.
9. Il sistema ad alta pressione non deve essere avviato e portato in pressione senza che tutti i componenti della squadra siano in posizione e l'Operatore abbia già diretto la lancia verso la zona di lavoro.

### 3.5 Sicurezza nella manutenzione del sistema

1. La manutenzione del sistema alta pressione deve avvenire negli intervalli di tempo previsti dal costruttore che è responsabile dell'intero gruppo a norma di legge.
2. La manutenzione deve sempre essere eseguita da personale specializzato e autorizzato.
3. Il montaggio e lo smontaggio della pompa e dei vari componenti deve essere eseguita esclusivamente da personale autorizzato, utilizzando attrezzature idonee allo scopo onde evitare danni ai componenti, ed in modo particolare alle connessioni.
4. A garanzia della totale affidabilità e sicurezza utilizzare sempre e solo ricambi originali.

## 4 IDENTIFICAZIONE POMPA

Ogni pompa ha il proprio N° di matricola XX.XXX.XXX vedere pos. ① e una targhetta di identificazione vedere pos. ② di Fig. 1 che riporta:

- Modello e versione pompa
- Max numero di giri
- Potenza assorbita Hp - kW
- Portata l/min - Gpm
- Pressione bar- PSI

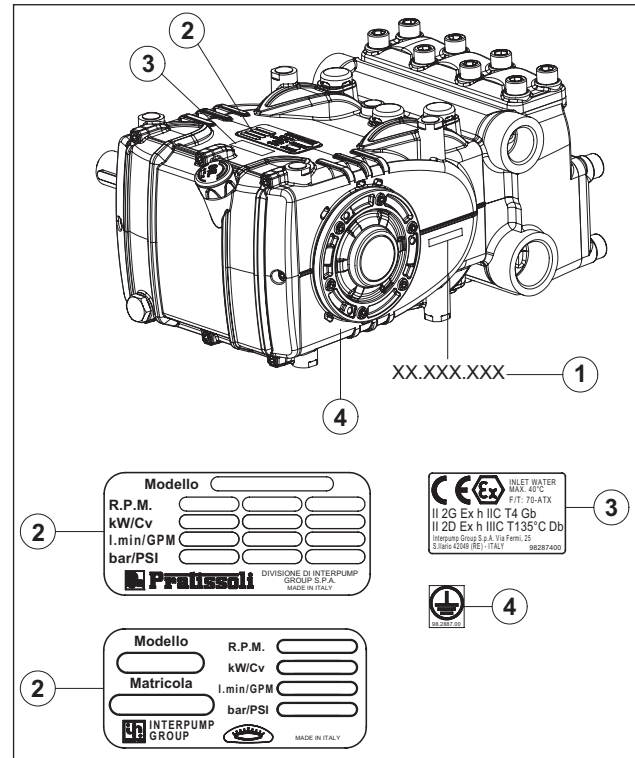


Fig. 1



Per le pompe ordinate in configurazione ATEX. Pos. ③ targhetta con marcatura specifica ATEX di protezione dalle esplosioni.

Pos. ④ targhetta per individuare vite di messa a terra.

**Modello, versione e numero di matricola dovranno essere sempre indicati in caso di ordinazione di pezzi di ricambio**

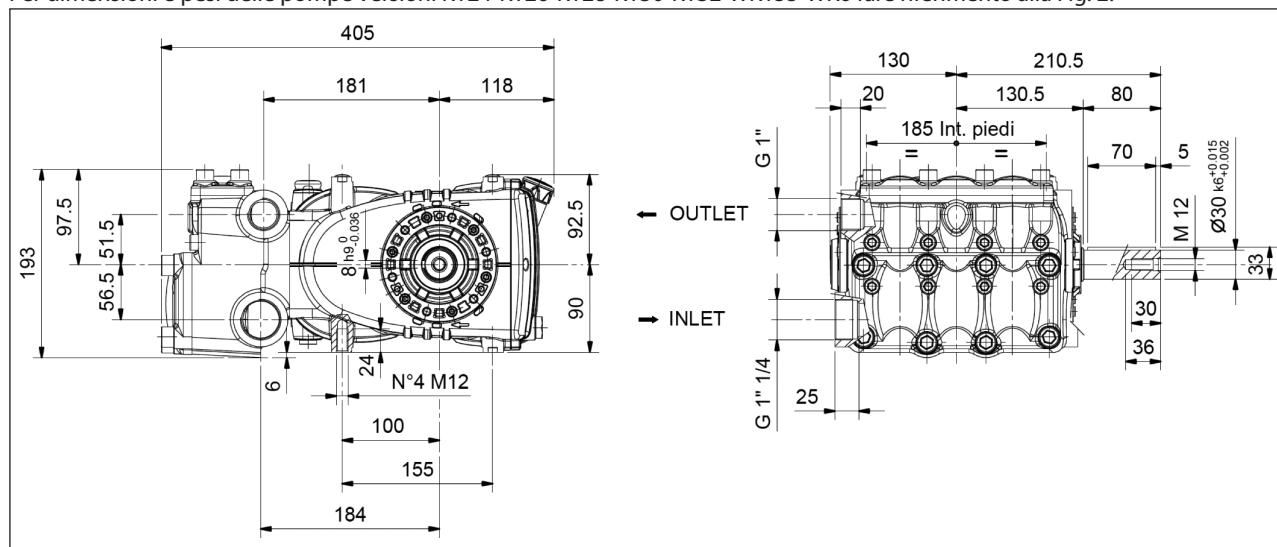


## 5 CARATTERISTICHE TECNICHE

Modello	Giri/1'	Portata		Pressione		Potenza	
		l/min	Gpm	bar	psi	kW	Hp
KT 24	1450	51,1	13,50	250	3625	24,4	33,2
	1750	61,7	16,30	200	2900	23,6	32,1
KT 26	1450	60,0	15,85	250	3625	28,7	39,0
	1750	69,6	18,40	200	2900	26,6	36,2
KT 28	1450	84,0	22,20	175	2538	28,0	38,2
	1750	79,9	21,10	140	2030	25,8	35,1
KT 30	1450	91,0	24,0	150	2175	26,0	35,4
	1750	103,0	27,21	150	2175	29,4	40,0
KT 32	1450	115,0	30,40	120	1740	26,4	35,9
	1580	125,4	33,10	125	1813	29,9	40,7
KT 34	1450	142,0	37,50	100	1450	27,0	36,9
	1580	142,0	37,50	100	1450	27,0	36,9
KT 36	1450	55,0	14,50	150	2175	15,74	21,4
	1750	62,0	16,40	100	1450	11,84	16,1
KT 36B	1450	80,0	21,10	100	1450	15,3	20,8
	1580	115,0	30,40	120	1740	26,4	35,9
KT 40B	1450	125,4	33,10	125	1813	29,9	40,7
	1580	142	37,50	100	1450	27,0	36,9
W 120120	1450	115,0	30,40	120	1740	26,4	35,9
	1450	142	37,5	100	1450	27,0	36,9

## 6 DIMENSIONI E PESI

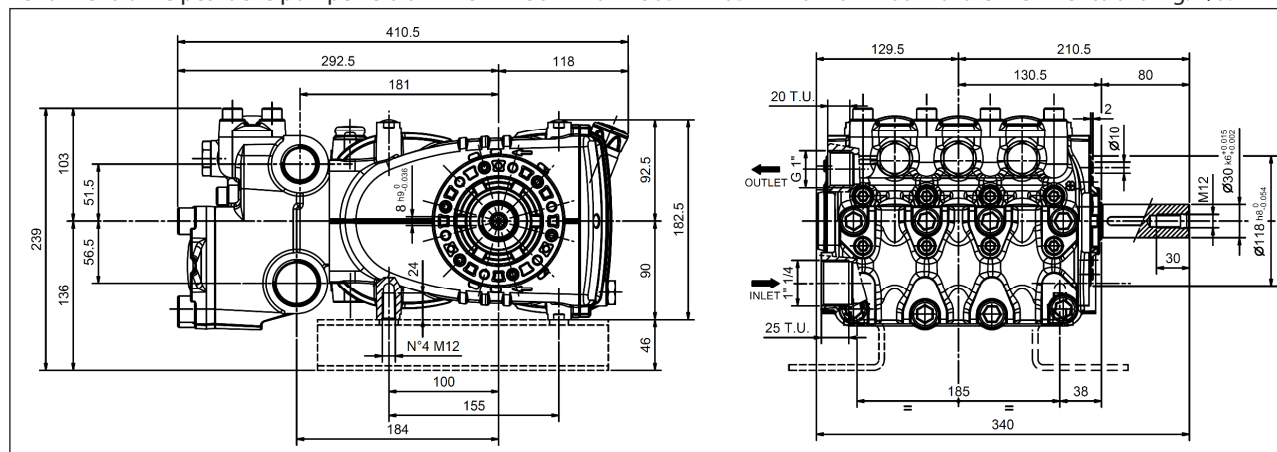
Per dimensioni e pesi delle pompe Versioni KT24-KT26-KT28-KT30-KT32-WK155-WK6 fare riferimento alla Fig. 2.



Peso a secco 35 Kg.

Fig. 2

Per dimensioni e pesi delle pompe Versioni KT34-KT36-KT40-KT36B-KT40B-W120120-W100140 fare riferimento alla Fig. 2/a.



Peso a secco: 37,5 Kg (KT36-KT40)

42 Kg (KT36B-KT40B-W120120-W100140)

Fig. 2/a

## 7 INDICAZIONI PER L'UTILIZZO



Le pompe KT - KTR - KTB - W - WK versione LOW-PRESSURE sono state progettate per operare in ambienti con atmosfera non potenzialmente esplosiva, con acqua filtrata (vedere par. 9.7) e a temperatura massima di 40 °C.

Altri liquidi potranno essere utilizzati soltanto previo benestare formale dell'**Ufficio Tecnico** o **Servizio Assistenza Clienti**.

### 7.1 Temperatura acqua



La massima temperatura dell'acqua ammessa è 40 °C. Tuttavia è possibile utilizzare la pompa con acqua fino alla temperatura di 60 °C, ma solamente per brevi periodi. In tal caso si consiglia di interpellare l'**Ufficio Tecnico** o **Servizio Assistenza Clienti**.

### 7.2 Portata e pressione massima

Le prestazioni indicate a catalogo si riferiscono alle Max prestazioni fornibili dalla pompa. **Indipendentemente** dalla potenza utilizzata, la pressione ed il numero di giri massimi indicati in targhetta non possono essere superati se non espressamente autorizzati formalmente dall'**Ufficio Tecnico** o **Servizio Assistenza Clienti**.

### 7.3 Regime minimo di rotazione

Il regime minimo di rotazione della pompa è di 100 Giri/1'; un regime minimo inferiore deve essere espressamente autorizzato dall'**Ufficio Tecnico** o **Servizio Assistenza Clienti**.

### 7.4 Emissione sonora

Il test di rilevamento della pressione sonora è stato eseguito secondo la direttiva 2000/14 del Parlamento Europeo e del Consiglio (Direttiva macchine) e della EN-ISO 3744 con strumentazione di classe 1.

Il rilievo finale della pressione sonora dovrà essere eseguito sulla macchina/sistema completo.

Qualora l'operatore dovesse trovarsi ad una distanza inferiore ad 1 m, dovrà munirsi di adeguate protezioni acustiche secondo le normative vigenti.

### 7.5 Vibrazioni





Il rilievo del valore deve essere fatto solo a pompa allestita sull'impianto e alle prestazioni dichiarate dal cliente. I valori dovranno essere conformi alle normative vigenti.

### 7.6 Marche e tipi di oli consigliati

La pompa è consegnata con olio valido per temperatura ambiente da 0 °C a 30 °C.

Alcune tipologie di olio consigliate sono indicate nella tabella sottostante; questi oli sono additivati per incrementare la protezione alla corrosione e la resistenza alla fatica (secondo DIN 51517 parte 2).

In alternativa si possono anche utilizzare oli lubrificati per ingranaggeria Automotive SAE 85W-90.

Produttore	Lubrificante
	AGIP ACER220
	Aral Degol BG 220
	BP Energol HLP 220
	CASTROL HYPIN VG 220 CASTROL MAGNA 220

Produttore	Lubrificante
	Falcon CL220
	ELF POLYTELIS 220 REDUCTELF SP 220
	NUTO 220 TERESSO 220
	FINA CIRKAN 220
	RENOLIN 212 RENOLIN DTA 220
	Mobil DTE Oil BB
	Shell Tellus Öl C 220
	Wintershall Ersolon 220 Wintershall Wiolan CN 220
	RANDO HD 220
	TOTAL Cortis 220

Controllare il livello dell'olio, se necessario rabboccare Dall'asta livello olio pos. ①, Fig. 3.

Il controllo corretto del livello dell'olio si esegue con la pompa a temperatura ambiente, il cambio dell'olio va eseguito con pompa a temperatura di lavoro rimuovendo: l'asta livello olio pos. ①, e successivamente il tappo pos. ②, Fig. 3.

Il controllo dell'olio e il cambio va effettuato come indicato in tabella di Fig. 14 capitolo 11.

Il quantitativo necessario è di ~ 2 litri.



Predisporre l'impianto in modo tale da non superare in nessun caso i **100 °C** (212 °F) di temperatura dell'olio durante il funzionamento della pompa. Utilizzare una sonda di temperatura da infilare all'interno del tappo scarico olio pos. ② Fig. 3. Vedere manuale "PROTEZIONE ANTIDEFILAGRANTE ATEX".

**ATTENZIONE:** Utilizzare olio con grado di infiammabilità superiore ai 200 °C.

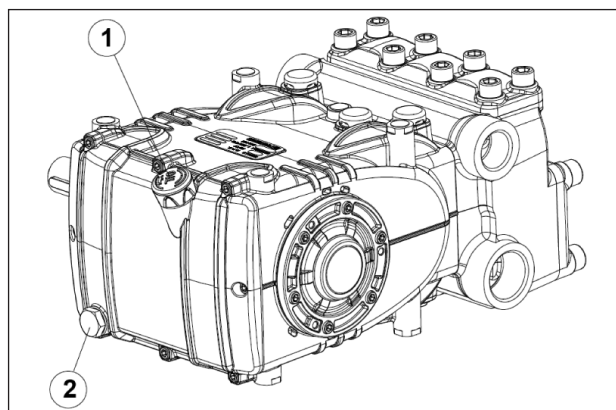


Fig. 3

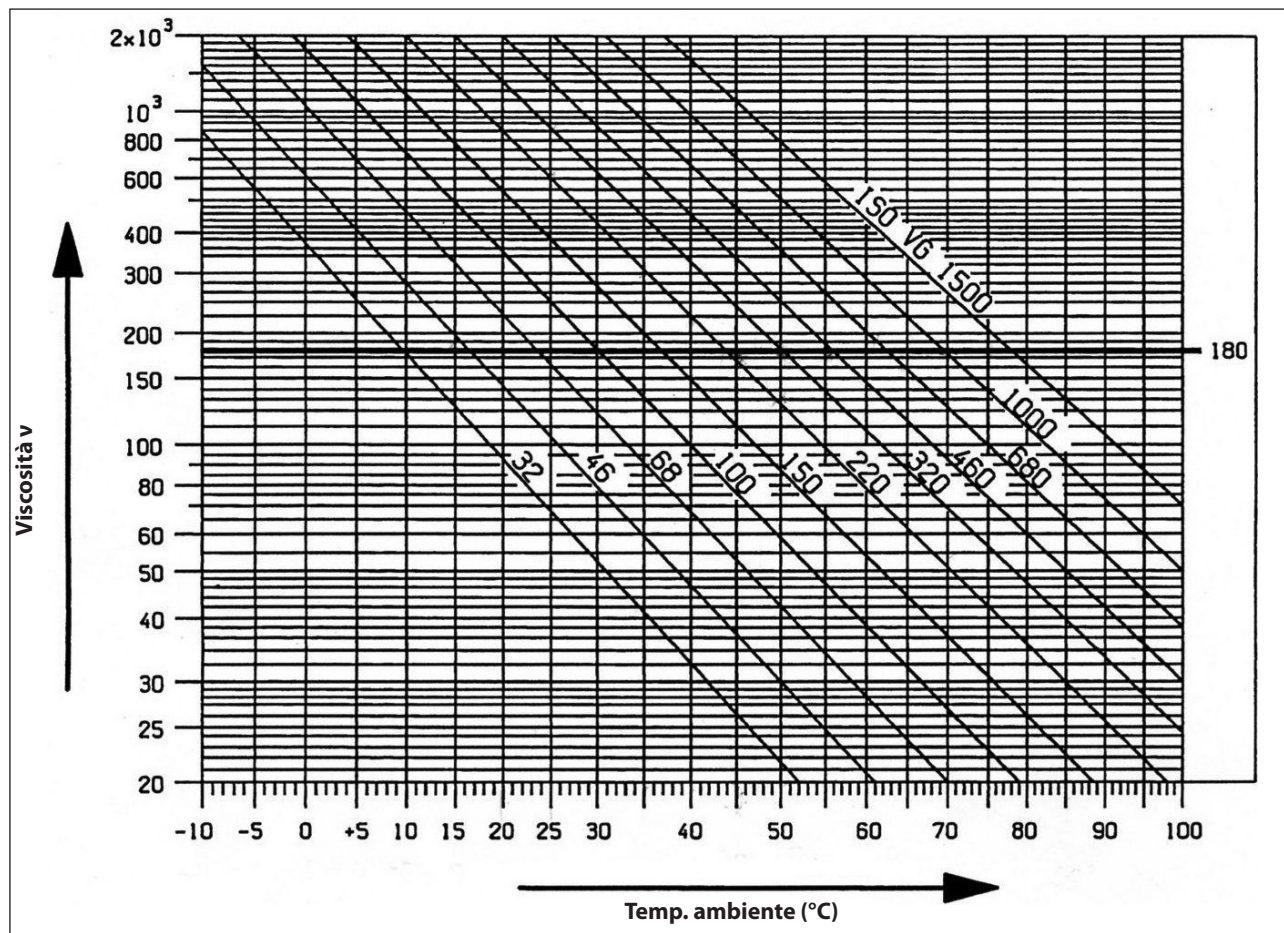


**In ogni caso l'olio deve essere cambiato almeno una volta all'anno in quanto potrebbe deteriorarsi per ossidazione.**

Per temperatura ambiente diversa da 0 °C a 30 °C attenersi alle indicazioni contenute nel diagramma sottostante considerando che l'olio deve avere una viscosità minima di 180 cSt.

#### Diagramma Viscosità / Temperatura ambiente

mm<sup>2</sup>/s = cSt



**L'olio esausto deve essere messo in un apposito recipiente e smaltito negli appositi centri. Non deve essere assolutamente disperso nell'ambiente.**

#### 7.7 Temperatura superfici esterne



**Attenzione:** In relazione all'applicazione, all'utilizzo e alle condizioni ambientali, durante il funzionamento le superfici esterne della pompa possono raggiungere temperature elevate.

Consigliamo quindi di cautelarsi per evitare il contatto con le parti calde.

#### 8 PRESE E CONNESSIONI

Le pompe della serie KT - KTR - KTB - W - WK versione LOW-PRESSURE (vedere Fig. 4) sono dotate di:

① N° 2 prese d'aspirazione "IN" da 1" 1/4 Gas.

La connessione della linea ad una qualsiasi delle due prese è indifferente al fine del buon funzionamento della pompa; le prese non utilizzate dovranno essere chiuse ermeticamente.

② N° 2 prese di mandata "OUT" da 1" Gas.

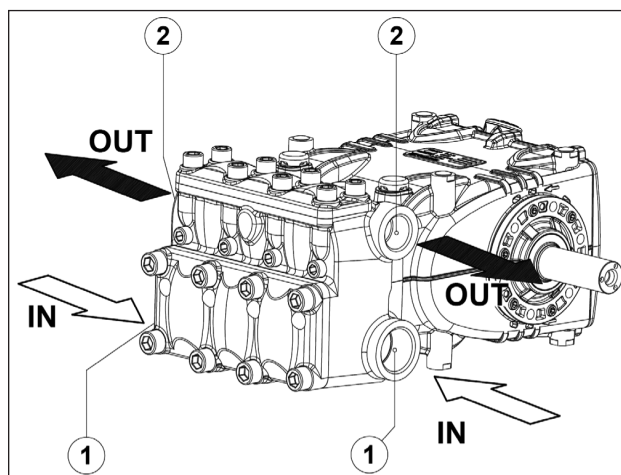


Fig. 4

## 9 INSTALLAZIONE POMPA

### 9.1 Installazione

La pompa deve essere fissata in posizione orizzontale utilizzando gli appositi piedini d'appoggio filettati M12; serrare le viti con coppia di 80 Nm.

La base deve essere perfettamente piana e sufficientemente rigida da non consentire flessioni e disallineamenti sull'asse di accoppiamento pompa/trasmissione dovuti alla coppia trasmessa durante il funzionamento.

Il gruppo non può essere fissato rigidamente al pavimento ma occorre interporre elementi antivibranti.

Per applicazioni speciali contattare l'**Ufficio Tecnico** o **Servizio Assistenza Clienti**.

Sul carter pompa è presente una borchia filettata M12, alla quale può essere applicato eventualmente un apposito golfare di sollevamento per facilitarne l'installazione; come da figura sottostante.



Qualora si rendesse necessario smontarla, per evitare di far entrare sporcizia nella parte anteriore del carter si deve chiudere il foro filettato con l'apposito tappo fornito in dotazione.



**Messa a terra:** è necessario fissare un cavo di messa a terra alla pompa tramite la vite M6 INOX e la rosetta dentellata INOX opportunamente segnalate dall'etichetta colore GIALLO. Vedere manuale "PROTEZIONE ANTIDIFLAGRANTE ATEX".



**Sostituire il tappo di servizio chiusura foro introduzione olio (colore rosso), posizionato sul coperchio posteriore carter, con l'asta livello olio verificandone la quantità corretta.**

L'asta livello olio dovrà essere sempre raggiungibile anche a gruppo montato.



**L'albero della pompa (PTO) non deve essere rigidamente collegato al gruppo propulsore.**

Si consigliano le seguenti tipologie di trasmissione:

- Idraulica tramite flangia; per una corretta applicazione consultare l'**Ufficio Tecnico** o **Servizio Assistenza Clienti**.
- A cinghie trapezoidali.

- Cardanica (attenersi agli angoli di lavoro Max consigliati dai costruttori).
- Giunto elastico.



In tutti i casi il montaggio della trasmissione deve essere a regola d'arte per evitare funzionamenti errati o gravosi dei particolari di collegamento e impedire usure eccessive, aumento di temperatura e/o rotture pericolose tali da generare potenziali sorgenti di accensione ed esplosione. Vedere manuale "PROTEZIONE ANTIDIFLAGRANTE ATEX".

### 9.2 Senso di rotazione

Il senso di rotazione è indicato da una freccia posizionata sul carter in prossimità dell'albero di presa di moto.

Posizionandosi di fronte alla testata pompa il senso di rotazione dovrà risultare come da Fig. 5.

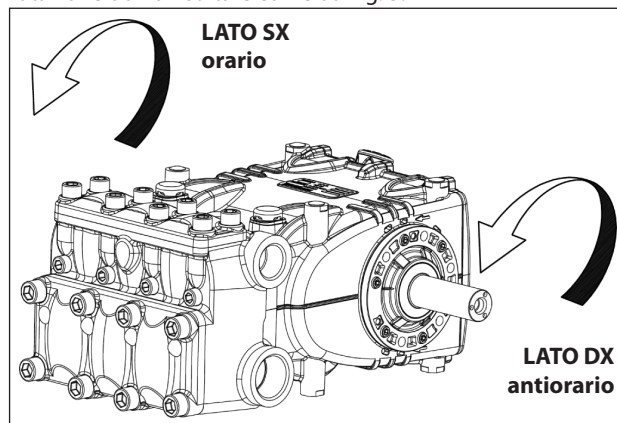


Fig. 5

### 9.3 Cambio di versione

Viene definita pompa versione destra quando:

Osservando la pompa di fronte lato testata, l'albero pompa deve avere il codolo PTO sul lato Dx.

Viene definita pompa versione sinistra quando:

Osservando la pompa di fronte lato testata, l'albero pompa deve avere il codolo PTO sul lato Sx.

**N.B.** La versione riportata in Fig. 5 è Dx.



**La versione può essere modificata soltanto da personale specializzato ed autorizzato seguendo scrupolosamente quanto segue:**

1. Separare la parte idraulica dalla parte meccanica come indicato nel capitolo 2 par. 2.2.1 del **Manuale di riparazione**.
2. Ruotare la parte meccanica di 180° e riposizionare il coperchio posteriore carter in modo tale che l'asta livello olio sia rivolta verso l'alto; riposizionare la staffa di sollevamento e i relativi tappi di chiusura fori nella parte superiore del carter, infine riposizionare correttamente la targhetta di identificazione nell'apposita sede ricavata sul carter.
3. **Assicurarsi che i fori di drenaggio inferiori sul carter in corrispondenza dei pistoni siano aperti e non chiusi dai tappi in plastica previsti per la precedente versione.**
3. Unire la parte idraulica alla parte meccanica come indicato nel capitolo 2 par. 2.2.5 **Manuale di riparazione**.





## 9.4 Collegamenti idraulici

Allo scopo di isolare l'impianto dalle vibrazioni prodotte dalla pompa è consigliabile realizzare il primo tratto di condotta adiacente alla pompa (sia in aspirazione che in mandata) con tubazioni flessibili. La consistenza del tratto di aspirazione dovrà essere tale da impedire deformazioni causate dalla depressione prodotta dalla pompa.

## 9.5 Alimentazione pompa

Per ottenere il miglior rendimento volumetrico si richiede un battente positivo minimo di 0,2 metri.



**Per prevalenze negative contattare l'Ufficio Tecnico o Servizio Assistenza Clienti.**

## 9.6 Linea d'aspirazione

Per un buon funzionamento della pompa la linea d'aspirazione dovrà avere le seguenti caratteristiche:

1. Diametro interno minimo come indicato dal grafico al par. 9.9 e comunque uguale o superiore a quello della testata pompa.



Lungo il percorso della condotta sono da evitare restrizioni localizzate, che possono causare perdite di carico con conseguente cavitazione. Evitare assolutamente gomiti a 90°, connessioni con altre tubazioni, strozzature, contropendenze, curve a "U" rovesciate, connessioni a "T".

## 9.7 Filtrazione

Sulla linea di aspirazione pompa è necessario installare 1 filtro posizionato come indicato in Fig. 6 e Fig. 6/a.

**Con valvola di regolazione ad azionamento manuale**

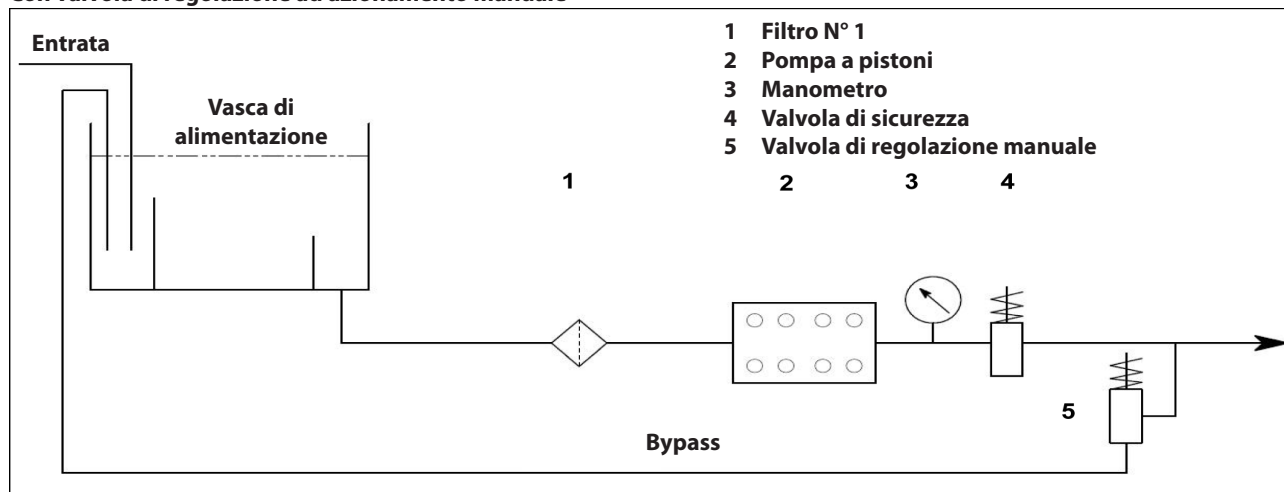


Fig. 6

**Con valvola di regolazione ad azionamento pneumatico**

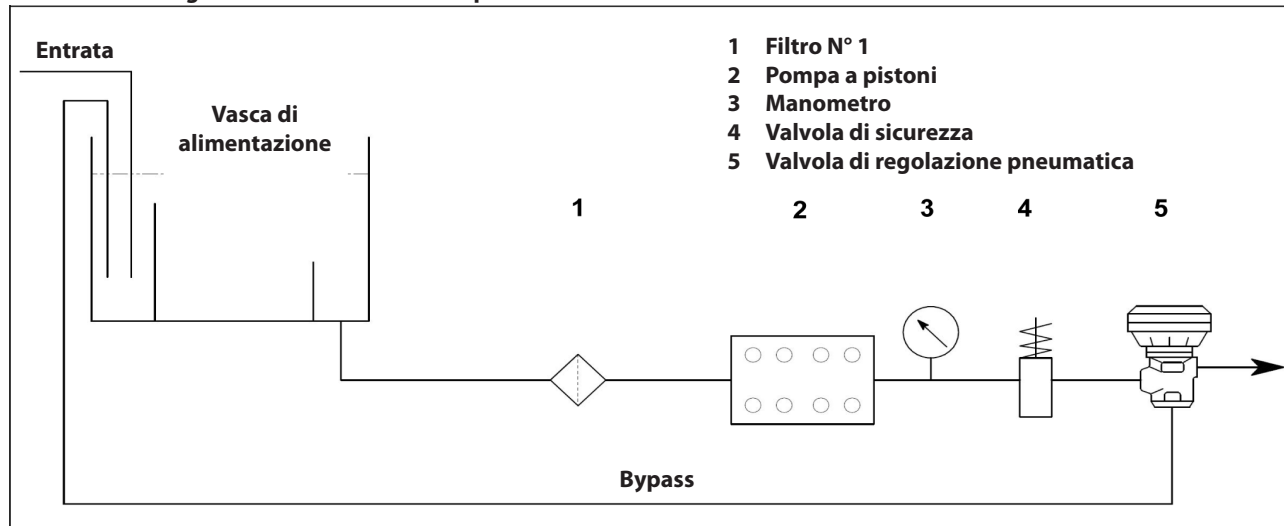


Fig. 6/a

Il filtro deve essere installato il più possibile vicino alla pompa, essere facilmente ispezionabile ed avere le seguenti caratteristiche:

1. Portata minima 3 volte superiore alla portata di targa della pompa.
2. Diametro delle bocche di ingresso/uscita non inferiore al diametro della presa di aspirazione pompa.
3. Grado di filtrazione compreso tra 200 e 360  $\mu\text{m}$ .



**Per il buon funzionamento della pompa prevedere periodiche pulizie dei filtri, pianificate secondo l'effettivo utilizzo della pompa in relazione anche della qualità dell'acqua utilizzata e alle reali condizioni di intasamento.**

### 9.8 Linea di mandata

Per la realizzazione di una corretta linea di mandata osservare le seguenti norme di installazione:

1. Il diametro interno del tubo deve essere sufficiente a garantire la corretta velocità del fluido, vedere grafico al par. 9.9.
2. Il primo tratto di tubazione collegato alla pompa deve essere flessibile, onde isolare le vibrazioni prodotte dalla pompa dal resto dell'impianto.
3. Utilizzare tubi e raccorderia per alta pressione che garantiscano ampi margini di sicurezza in ogni condizione di esercizio.
4. Sulla linea di mandata installare una valvola di Max pressione.
5. Utilizzare manometri adatti a sopportare i carichi pulsanti tipici delle pompe a pistoni.
6. Tenere conto, in fase di progettazione, delle perdite di carico della linea, che si traducono in un calo di pressione all'utilizzo rispetto alla pressione misurata alla pompa.
7. Per quelle applicazioni nelle quali le pulsazioni prodotte dalla pompa sulla linea di mandata risultassero dannose o indesiderate, installare uno smorzatore di pulsazioni di adeguate dimensioni.

### 9.9 Calcolo del diametro interno dei tubi delle condotte

Per determinare il diametro interno della condotta, fare riferimento al seguente diagramma:

#### Condotta aspirazione

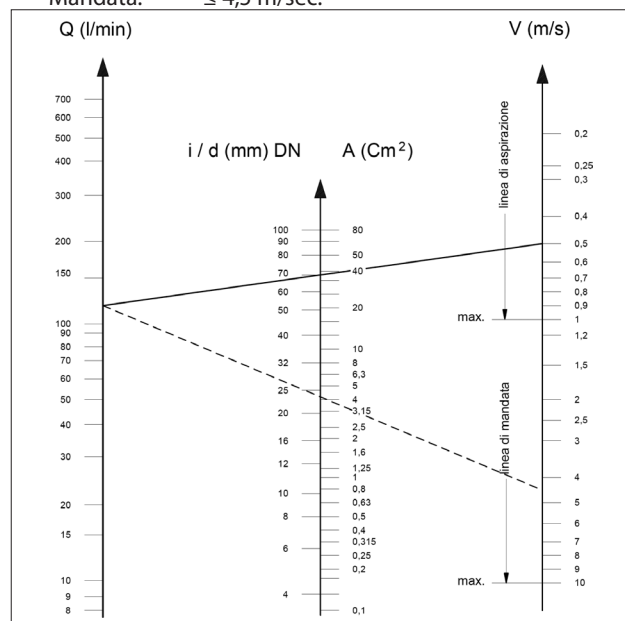
Con una portata di  $\sim 142$  l/min ed una velocità dell'acqua di 0,5 m/sec. La linea del grafico che congiunge le due scale, incontra la scala centrale, indicante i diametri, ad un valore corrispondente di  $\sim 70$  mm.

#### Condotta mandata

Con una portata di  $\sim 142$  l/min ed una velocità dell'acqua di 4,5 m/sec. La linea del grafico che congiunge le due scale, incontra la scala centrale, indicante i diametri, ad un valore corrispondente di  $\sim 24$  mm.

### Velocità ottimali:

- Aspirazione:  $\leq 0,5$  m/sec.
- Mandata:  $\leq 4,5$  m/sec.



Il grafico non tiene conto della resistenza dei tubi, delle valvole, della perdita di carico prodotta dalla lunghezza delle condotte, la viscosità del liquido pompato e della temperatura dello stesso.

Se necessario contattare l'**Ufficio Tecnico** o **Servizio Assistenza Clienti**.

### 9.10 Trasmissione a cinghia trapezoidale

La pompa può essere comandata da un sistema di cinghie trapezoidali.

Per questi modelli di pompa si consiglia l'utilizzo di N° 3 cinghie XPB (16,5x13 dentellate); solo per lunghe durate utilizzare il profilo XPC, sia le loro caratteristiche che il valore di potenza trasmissibile di ogni cinghia, è verificabile sul diagramma di Fig. 7, in relazione al N° di giri normalmente dichiarato dal costruttore.

Diametro minimo puleggia condotta (sull'albero pompa):  $\geq 160$  mm.

Il carico radiale sull'albero non deve essere superiore a 4500 N (valore necessario per la definizione del Lay-out). La trasmissione è considerata adeguata se tale carico è applicato ad una distanza massima  $a = 50$  mm dallo spallamento dell'albero (P.T.O) come indicato in Fig. 10.



Per dimensionamenti diversi da quanto sopra specificato contattare l'**Ufficio Tecnico** o **Servizio Assistenza Clienti**.

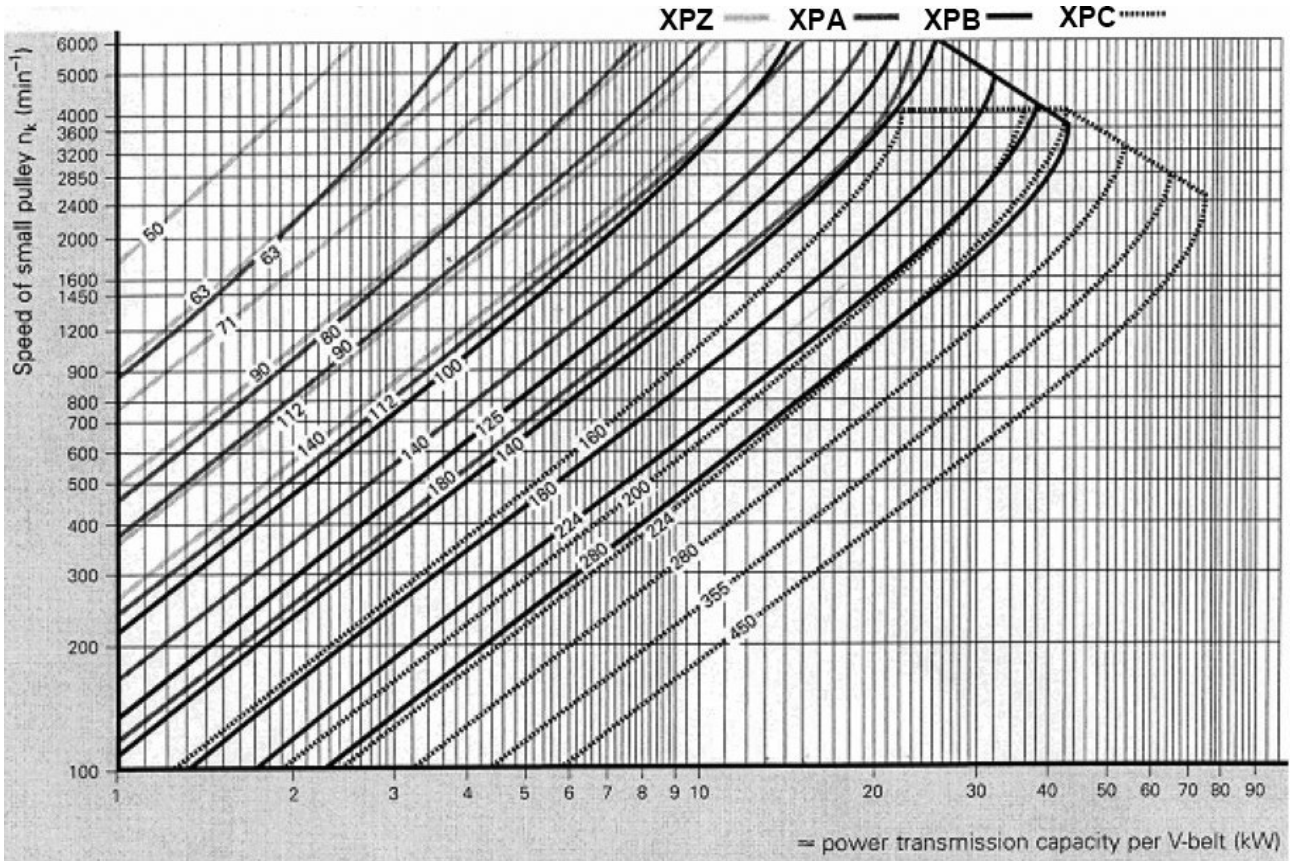


Fig. 7

### 9.11 Definizione della trasmissione

Per evitare carichi radiali anomali sull'albero ed il relativo cuscinetto attenersi alle seguenti indicazioni:

- a) Utilizzare pulegge per cinghie trapezoidali con le dimensioni della gola prescritte /consigliate dal costruttore della cinghia utilizzata. In mancanza di indicazioni attenersi alla Fig. 8 e alla tabella di Fig. 9.

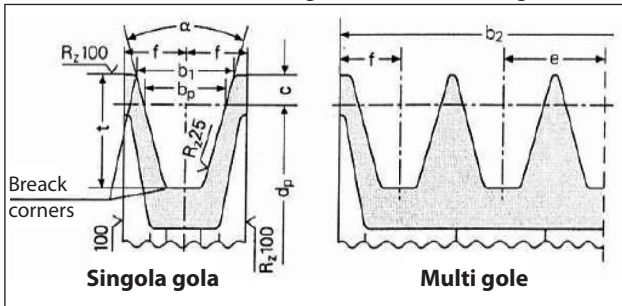


Fig. 8

Dimensioni (in mm)

Sezione cinghia come da DIN 7753 parte 1 e B.S. 3790		simbolo DIN simbolo B.S./ISO	XPB/SPB SPB	XPC/SPC SPC	
Sezione cinghia come da DIN 2215 e B.S. 3790		simbolo DIN simbolo B.S./ISO	17 B	22 C	
Larghezza del passo		$b_w$	14,0	19,0	
Larghezza aumentata scanalatura $b_1 \approx$		$\alpha = 34^\circ$ $\alpha = 38^\circ$	18,9	26,3	
			19,5	27,3	
		c	8,0	12,0	
Distanza tra le scanalature		e	$23 \pm 0,4$	$31 \pm 0,5$	
		f	$14,5 \pm 0,8$	$20,0 \pm 1,0$	
Profondità aumentata scanalatura		$t_{min}$	22,5	31,5	
$\alpha$	34°	per diametro primitivo	$d_w$	da 140 a 190	da 224 a 315
	38°	cinghie trapezoidali a sezione stretta DIN 7753 parte 1		> 190	> 315
$\alpha$	34°	per diametro primitivo	$d_w$	da 112 a 190	da 180 a 315
	38°	cinghie trapezoidali a sezione classica DIN 2215		> 190	> 315
Tolleranza per $\alpha = 34^\circ-38^\circ$			$\pm 1^\circ$	$\pm 30'$	
Pulegge per $b_2$ per numero di scanalature z $b_2 = (z-1)e + 2f$			1	29	40
			2	52	71
			3	75	102
			4	98	133
			5	121	164
			6	144	195
			7	167	226
			8	190	257
			9	213	288
			10	236	319
			11	259	350
			12	282	381

Il diametro minimo della puleggia deve essere rispettato.  
Da non utilizzare per cinghie trapezoidali stratificate.

Fig. 9

- b) Utilizzare cinghie ad alto rendimento - per esempio **XPB** invece di **SPB** - in quanto risulterà necessaria una quantità inferiore di cinghie a parità di potenza trasmessa ed una conseguente distanza inferiore della risultante rispetto allo spallamento dell'albero (P.T.O.) "a" di Fig. 10.

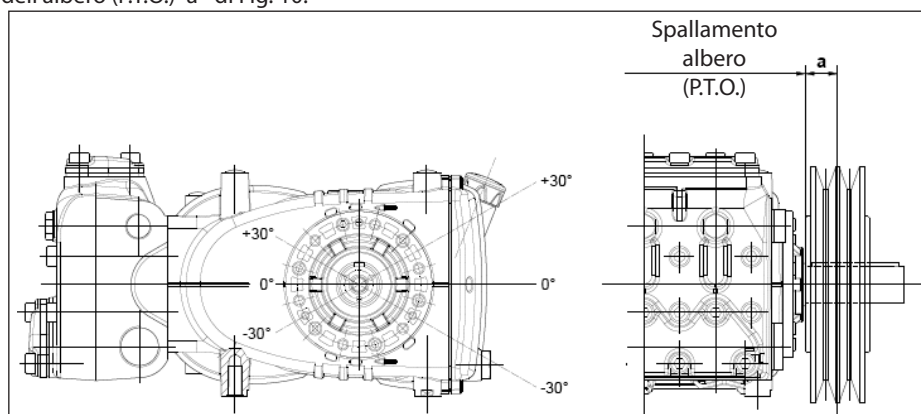


Fig. 10

- c) Tirare le cinghie secondo le prescrizioni del costruttore; un valore eccessivo sollecita in modo anomalo il cuscinetto riducendone la durata e un'usura precoce della puleggia. Il tiro dipende da diverse variabili come indicato al par. 9.12.
- d) La lunghezza della cinghia ha una tolleranza naturale  $\geq \pm 0,75\%$ ; per questo motivo le 3 cinghie dovranno essere acquistate accoppiate.
- e) Seguire la direzione del tiro cinghia come indicato in Fig. 10 per esigenze diverse contattare l'**Ufficio Tecnico** o **Servizio Assistenza Clienti**.
- f) Curare l'allineamento delle gole della puleggia conduttrice e della puleggia condotta.

## 9.12 Definizione del tiro statico da applicare alle cinghie

Il tiro statico dipende:

- Dall'interasse tra le due pulegge (lunghezza cinghia).
- Dal carico dovuto al tiro statico della cinghia.
- Dal numero di cinghie.
- Dall'angolo di avvolgimento della puleggia più piccola.
- Dalla velocità media.
- Ecc.

Dal diagramma di Fig. 11 per cinghie con profilo XPB in relazione all'interasse si possono ricavare i valori del tiro statico da applicare.

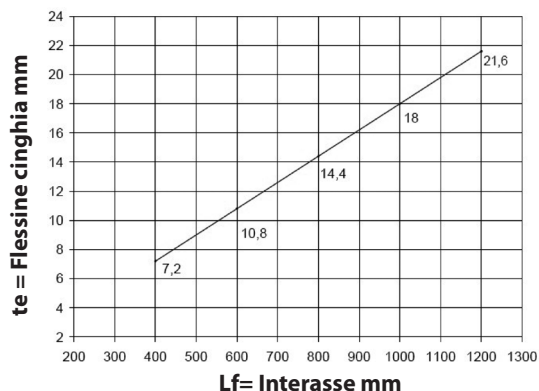


Fig. 11

Conclusione: avendo un interasse di 600 mm e con un dinamometro, caricando di 75 N il ramo della cinghia come indicato in Fig. 12 si otterrà una flessione "te" di circa 10,8 mm.

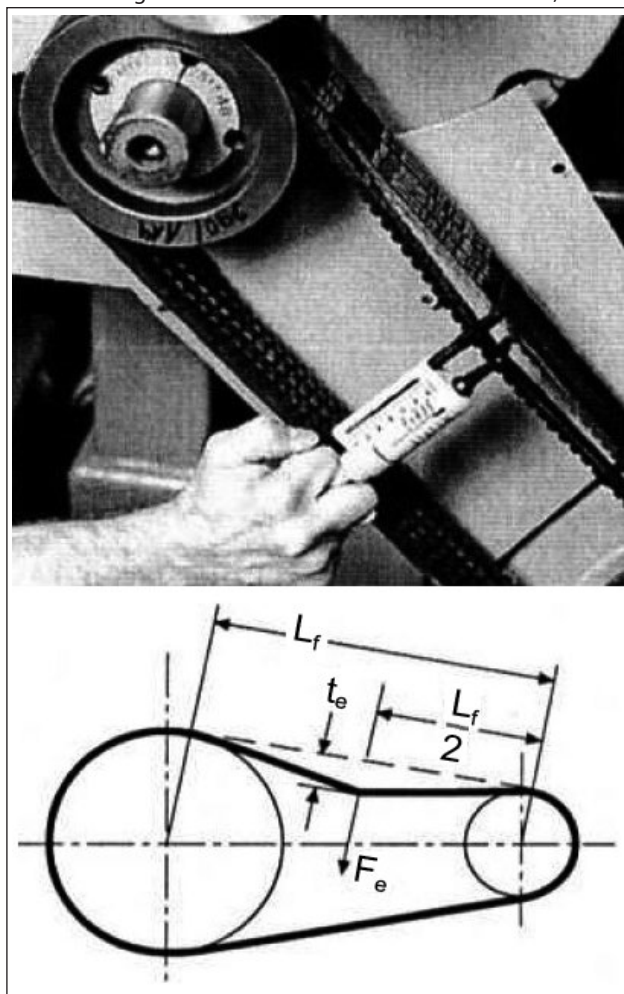


Fig. 12

**Lf = Interasse**  
**te = Flessione della cinghia**  
**Fe = 75 N Carico Dinamometro**

**N.B<sub>1</sub>.** Se non diversamente indicato dal fornitore delle cinghie il controllo del corretto tiro ed il relativo ritensionamento va eseguito dopo non meno di 30 minuti di moto necessari per ottenere il normale assetamento delle cinghie. Il miglior rendimento e la massima durata si otterrà con un corretto tensionamento.

**N.B<sub>2</sub>.** In caso di necessità o di normale manutenzione non sostituire mai la singola cinghia ma il set completo.

## 9.13 Trasmissione di potenza da seconda PTO

Le pompe KT - KTR - KTB - W - WK versione LOW-PRESSURE a richiesta possono essere fornite con presa di forza ausiliaria su lato opposto azionamento (Trasmissione di potenza da seconda PTO).

La trasmissione può essere effettuata:

- Tramite cinghie trapezoidali.
- Tramite giunto.

Tramite cinghie trapezoidali la Coppia Max. prelevabile risulta essere:

20 Nm che corrisponde a:

4,1 Cv a 1450 rpm;

5,0 Cv a 1750 rpm.

Tramite giunto la Coppia Max. prelevabile risulta essere:

40 Nm che corrisponde a:

8,2 Cv a 1450 rpm;

10 Cv a 1750 rpm.



Tramite cinghia trapezoidale la trasmissione è ritenuta idonea se: il tiro cinghia è applicato ad una distanza Max. di 18 mm rispetto allo spallamento del dispositivo applicato all'albero a gomiti (vedere Fig. 13); diametro Min. puleggia da utilizzare Ø 100 mm.



Con trasmissione tramite giunto prestare particolare attenzione al perfetto allineamento in modo tale che non si generino forze trasversali sull'albero pompa.

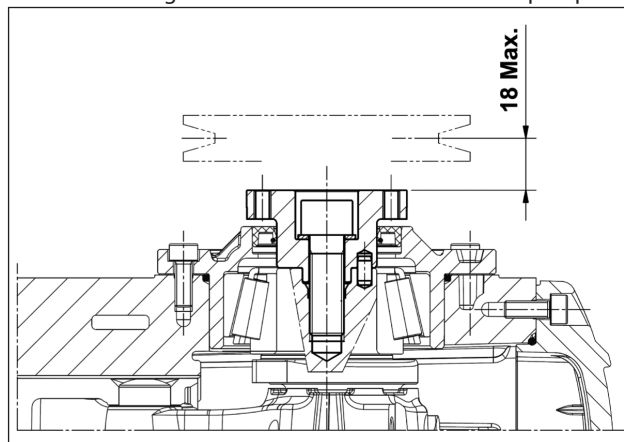


Fig. 13



Per applicazioni diverse da quanto sopra specificato contattare l'**Ufficio Tecnico** o **Servizio Assistenza Clienti**.

## 10 AVVIAMENTO E FUNZIONAMENTO

### 10.1 Controlli preliminari

Prima dell'avviamento assicurarsi che:



**La linea di aspirazione sia collegata e in pressione (vedere par. 9.4 - 9.5 - 9.6) la pompa non deve mai girare a secco.**

- La linea di aspirazione garantisca anche nel tempo una tenuta ermetica.
- Tutte le eventuali valvole di intercettazione tra fonte di alimentazione e la pompa siano completamente aperte. La linea di mandata sia a scarico libero, onde permettere all'aria presente nella testata della pompa di fuoriuscire velocemente e favorire quindi un veloce adescamento.
- Tutte le raccorderie e le connessioni, in aspirazione e mandata, siano correttamente serrate.

4. Le tolleranze di accoppiamento sull'asse pompa/trasmissione (disallineamento semigiunti, inclinazione cardano, tiraggio cinghie, ecc.) restino entro i limiti previsti dal costruttore della trasmissione.
5. L'olio nel carter pompa sia a livello verificandolo con l'apposita asta (pos. ① Fig. 14) ed eccezionalmente con la spia di livello (pos. ② Fig. 14).

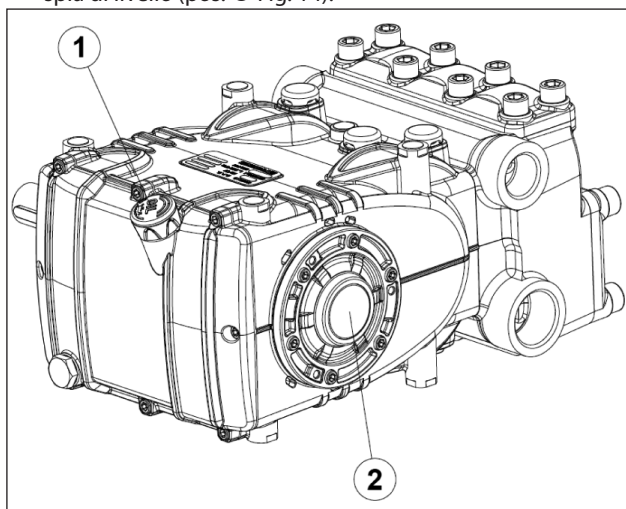


Fig. 14



**In caso di stoccaggio prolungato o inattività per lungo periodo controllare il buon funzionamento delle valvole di aspirazione e mandata.**

## 10.2 Avviamento

1. Al primo avviamento verificare che il senso di rotazione e la pressione di alimentazione siano corretti.
2. Avviare la pompa senza carico alcuno.
3. Verificare che la pressione di alimentazione sia corretta.
4. Verificare che in fase di esercizio il regime di rotazione non superi quello di targa.
5. Lasciare funzionare la pompa per un periodo non inferiore a 3 minuti, prima di metterla in pressione.
6. Prima di ogni arresto della pompa azzerare la pressione agendo sulla valvola di regolazione o sugli eventuali dispositivi di messa in scarico e ridurre al minimo il numero di giri (azionamenti con motori endotermico).

## 11 MANUTENZIONE PREVENTIVA

Per una buona affidabilità ed efficienza della pompa, è necessario rispettare gli intervalli di manutenzione come riportato in tabella.

MANUTENZIONE PREVENTIVA	
Ogni 500 ore	Ogni 1000 ore
Verifica livello olio	Cambio olio
	Verifica / Sostituzione: Valvole Sedi valvola Molle valvola Guide valvola
	Verifica / Sostituzione*: Tenute di H.P. Tenute di L.P.

Fig. 15



**ATTENZIONE: Sostituire i cuscinetti e i relativi anelli di tenuta ogni 2000 ore di lavoro.**

Eseguire verifiche periodiche di pulizia e manutenzione della pompa. Vedere manuale "PROTEZIONE ANTIDEFLAGRANTE ATEX".

## 12 RIMESSAGGIO DELLA POMPA

### 12.1 Inattività per lungo periodo



Se la pompa viene avviata per la prima volta dopo un lungo periodo dalla data di spedizione prima di metterla in funzione verificare il livello dell'olio, ispezionare le valvole secondo le modalità indicate nel capitolo 10, quindi osservare le procedure di avviamento descritte.

### 12.2 Metodo di riempimento della pompa con emulsione anticorrosiva o soluzione anti-freeze

Metodo di riempimento della pompa con emulsione anticorrosiva o soluzione anti-freeze usando una pompa esterna a membrana sulla base del layout descritto al par. 9.7 in Fig. 6 e Fig. 6/a:

- Utilizzare al posto della vasca di servizio un opportuno contenitore contenente la soluzione da pompare.
- Chiudere il drenaggio del filtro se aperto.
- Assicurarsi che i tubi da utilizzare siano puliti al loro interno e spalmare con grasso le connessioni.
- Collegare il tubo di scarico alta pressione alla pompa.
- Collegare il tubo di aspirazione alla pompa a membrana.
- Collegare il tubo di aspirazione tra la testata pompa e pompa a membrana.
- Riempire il contenitore di servizio con la soluzione / emulsione.
- Introdurre le estremità libere dei tubi di aspirazione e scarico alta pressione all'interno del contenitore.
- Accendere la pompa a membrana.
- Pompate l'emulsione fino a quando esce dal tubo di scarico alta pressione.
- Continuare il pompaggio per almeno un altro minuto.
- Fermare la pompa e rimuovere i tubi precedentemente collegati.
- Pulire, ingrassare e tappare le connessioni sulla testata pompa.

**Le caratteristiche dell'emulsione possono essere rafforzate se necessario aggiungendovi per es. Shell Donax.**

### 13 PRECAUZIONI CONTRO IL GELO



Nelle zone e nei periodi dell'anno a rischio di gelo seguire le indicazioni riportate nel capitolo 12 (vedere par. 12.2).



**In presenza di ghiaccio non mettere in moto la pompa per nessun motivo fino a quando il circuito non sia stato perfettamente sgelato, ciò per evitare gravissimi danni alla pompa.**

## 14 CONDIZIONI DI GARANZIA

Il periodo e le condizioni di garanzia sono contenute nel contratto d'acquisto.

La garanzia sarà comunque invalidata se:

- a) La pompa è stata utilizzata per scopi diversi da quanto concordato.
- b) La pompa è stata allestita con motore elettrico od endotermico con prestazioni superiori a quelle indicate in tabella.
- c) I dispositivi di sicurezza previsti sono stati starati o sconnessi.
- d) La pompa è stata usata con accessori o con ricambi non forniti da Interpump Group.
- e) I danneggiamenti sono stati causati da:
  - 1) uso improprio
  - 2) mancanza di perseguimento delle istruzioni di manutenzione
  - 3) utilizzo diverso da quello descritto nelle istruzioni operative
  - 4) mancanza di sufficiente portata
  - 5) installazione difettosa
  - 6) incorretto posizionamento o dimensionamento dei tubi
  - 7) modifiche di progetto non autorizzate
  - 8) cavitazione.



### La pressione fornita dalla pompa è insufficiente:

- L'utilizzo (ugello) è o è diventato superiore alla capacità della pompa.
- Il numero di giri è insufficiente.
- Eccessivo trafilamento dalle guarnizioni di pressione.
- Imperfetto funzionamento delle valvola di regolazione di pressione.
- Valvole usurate.



### La pompa si surriscalda:

- La pompa lavora in eccesso di pressione o il numero di giri è superiore a quello di targa.
- L'olio nel carter pompa non è a livello oppure non del tipo consigliato riportato nel capitolo 7 (vedere par. 7.6).
- La tensione della cinghia è eccessiva o l'allineamento del giunto o delle pulegge è imperfetto.
- L'inclinazione della pompa durante il lavoro è eccessiva.



### Vibrazioni o colpi sui tubi:

- Aspirazione aria.
- Imperfetto funzionamento della valvola di regolazione pressione.
- Malfunzionamento delle valvole.
- Non uniformità di moto nella trasmissione.

## 15 ANOMALIE DI FUNZIONAMENTO E LORO POSSIBILI CAUSE



### All'avviamento la pompa non produce nessun rumore:

- La pompa non è adescata e gira a secco.
- Manca acqua in aspirazione.
- Le valvole sono bloccate.
- La linea di mandata è chiusa e non permette all'aria presente nella testata pompa di fuoriuscire.



### La pompa pulsa irregolarmente:

- Aspirazione di aria.
- Alimentazione insufficiente.
- Curve, gomiti, raccordi, lungo la linea di aspirazione strozzano il passaggio del liquido.
- Il filtro di aspirazione è sporco o troppo piccolo.
- La pompa booster ove installata, fornisce una pressione o portata insufficiente.
- La pompa non è adescata per battente insufficiente o è chiusa la mandata durante l'adescamento.
- La pompa non è adescata per incollaggio di qualche valvola.
- Valvole usurate.
- Guarnizioni di pressione usurate.
- Imperfetto funzionamento delle valvola di regolazione di pressione.
- Problemi sulla trasmissione.



### La pompa non fornisce la portata di targa /rumore eccessivo:

- Alimentazione insufficiente (vedere varie cause come sopra).
- Il numero di giri è inferiore a quello di targa;
- Eccessivo trafilamento dalla valvola di regolazione pressione.
- Valvole usurate.
- Eccessivo trafilamento dalle guarnizioni di pressione.
- Cavitazione dovuta a:
  - 1) Cattivo dimensionamento condotti di aspirazione /diametri sottodimensionati.
  - 2) Portata insufficiente.
  - 3) Temperatura acqua elevata.







**KIT RICAMBIO – SPARE KIT**

<b>A</b>	Kit tenute pompanti – Plunger packing kit	KT24 (D.24)	KT26 (D.26)	KT28 (D.28)	KT30 WK155 (D.30)	KT32 WK6 (D.32)	KT34 (D.34)	KT36 WK8 (D.36)	KT40 (D.40)	
<b>B</b>	Kit valvole aspirazione – In valves kit	KT 2006	KT 2464	KT 2008	KT 2010	KT 2248	KT 2465	KT 2133	KT 2249	
<b>C</b>	Kit valvole mandata – Out valves kit	KIT 2246								
<b>D</b>	Kit tenute complete – Complete seals kit	KT 2250	KT 2466	KT 2251	KT 2252	KT 2253	KT 2467	KT 2254	KT 2255	
<b>E</b>	Kit bronzine bielle – Conrod bushing kit	KIT 2246								

KT24 KT26 KT28  
KT30 KT32 KT34  
KT36 KT40

WK155  
WK6 - WK8

POS	CODE CODICE	DESCRIZIONE DESCRIZIONE	KIT	NR. PCS.	POS	CODE CODICE	DESCRIZIONE DESCRIZIONE	KIT	NR. PCS.	POS	CODE CODICE	DESCRIZIONE DESCRIZIONE	KIT	NR. PCS.
1	70.0100.22	CARTER POMPA		1	90.2737.00	ANELLO TEN. ALT. D. 24.0x32.0x5.5 LP	A-D	57	70.2250.15	COPERCHIO VALVOLE D'ASPIRAZIONE		1	1	
2	91.8477.00	CUSCINETTO RULLI		2	90.2749.10	ANELLO TEN. ALT. D. 26.0x34.0x5.5 LP	A-D	58	99.4850.00	VITE M14x40 UNI 4762		8	8	
3	90.5915.00	OR D. 80.60x2.62 NBR 70SH 3318	D	2	90.2750.00	ANELLO TEN. ALT. D. 28.0x36.0x5.5 LP	A-D	59	90.3885.50	OR D. 45.69x2.62 NBR 90SH 3181 - KT34+40		3	3	
4	70.2200.81	SPESORE DI RASAMENTO 0.10 mm.		1	90.2760.00	ANELLO TEN. ALT. D. 30.0x38.0x5.5 LP	A-D	60	90.3894.00	OR D. 53.65x2.62 NBR 90SH 3212 - KT34+40	D	3	3	
5	70.2203.81	SPESORE DI RASAMENTO 0.25 mm.		1	90.2780.00	ANELLO TEN. ALT. D. 32.0x40.0x5.5 LP	A-D	61	36.2045.05	GUIDA VALVOLE D'ASPIRAZIONE - KT34+40	D	3	3	
6	90.0756.00	ANELLO D'ARRESTO ZH5	D	1	90.2795.00	ANELLO TEN. ALT. D. 34.0x42.0x5.4 LP	A-D	62	94.7540.00	MOLLA Dm. 24.7x27.0 - KT34+40		3	3	
7	90.0755.00	ANELLO D'ARRESTO ZH5 - ATEX		1	90.2798.00	ANELLO TEN. ALT. D. 36.0x44.0x5.4 LP	A-D	63	36.2085.02	GUIDA VALVOLE INTERNA - KT34+40		3	3	
8	70.2118.01	SPIA LIVELLO OLIO	D	1	90.2828.00	ANELLO INTERMEDIO D. 24	A-D	64	36.2085.02	VALVOLE SFERICA - KT34+40		3	3	
9	70.1501.22	COPERCHIO CUSCINETTO LATO SPIA		1	90.2162.70	ANELLO INTERMEDIO D. 24	A-D	65	36.2116.66	SEDE VALVOLE D'ASPIRAZIONE - KT34+40		3	3	
10	99.1854.00	VITE M6x16 5931		1	70.2280.70	ANELLO INTERMEDIO D. 26	A-D	66	90.3880.00	OR D. 42.52x2.62 NBR 70SH 3168 - KT34+40	D	3	3	
11	90.3833.00	OR D. 13.95x2.62 NBR 70SH 3056	D	1	70.2163.70	ANELLO INTERMEDIO D. 28	A-D	67	90.5233.00	ANELLO ANT. D. 43.55x48.0x1.5 - KT34+40	D	3	3	
12	98.2100.80	TAPPO G3/8"x13. PER SONDIA D.6.5S - ATEX		1	70.2164.70	ANELLO INTERMEDIO D. 30	A-D	68	36.7207.01	GR. VALVOLE D'ASPIRAZIONE - KT34+40	B	3	3	
13	72.2106.95	TUBO PER ASTA LIVELLO OLIO		1	70.2252.70	ANELLO INTERMEDIO D. 32	A-D	69	36.7260.01	GR. VALVOLE DI MANDATA - KT34+40	C	3	3	
14	90.3604.00	OR D. 25.12x1.78 NBR 70SH 2100	D	1	70.2281.70	ANELLO INTERMEDIO D. 34	A-D	70	36.2047.05	GUIDA VALVOLE - KT34+40		3	3	
15	70.1606.22	COPERCHIO CARTER		1	70.2224.70	ANELLO INTERMEDIO D. 36	A-D	71	94.7451.00	MOLLA Dm. 16.0x37.0 - KT34+40		3	3	
16	90.3942.00	OR D. 190.17x2.62 NBR 70SH 3750	D	1	90.2249.70	ANELLO INTERMEDIO D. 40	A-D	72	70.0502.66	VITE M6x35 5931		3	3	
17	98.2005.00	TAPPO PER FORO D. 15		5	90.2743.00	ANELLO "RESTOP" D. 24.0x35.0x5.0/2,2	A-D	100	99.1925.00	VITE M6x35 5931		6	6	
18	99.3123.00	VITE SERRAGGIO BIELLA		6	90.2749.60	ANELLO "RESTOP" D. 26.0x35.0x5.0/2,2	A-D	101	90.3528.00	OR D. 29.00x1.50 NBR 70SH		6	6	
19	70.0206.35	ALBERO A GOMITI C. 26	D	1	90.2755.00	ANELLO "RESTOP" D. 28.0x45.0x8.5/4,0	A-D	110	91.1809.00	VITE M6x10 5931 - ATEX	D	1	1	
20	91.4900.00	LINGUETTA 8.0x7.0x7.0		1	90.2774.00	ANELLO "RESTOP" D. 30.0x45.0x8.0/4,5	A-D	111	96.6939.50	ROSETTA D. 6.4x11.0x0.7 - ATEX		1	1	
21	91.1500.22	COPERCHIO CUSCINETTO LATO PTO		1	90.2784.00	ANELLO "RESTOP" D. 32.0x44.0x5.5/3,0	A-D	<b>CON SISTEMA FLUSHING - FLUSHING SYSTEM</b>						
22	90.1668.00	ANELLO RAD. D. 35.0x52.0x7.0	D	1	90.2793.00	ANELLO "RESTOP" D. 34.0x48.0x6.0/3,0	A-D	<b>TESTATA POMPA - FLUSHING</b>						
23	90.1677.00	ANELLO RAD. D. 36.0x47.0x6.0/7.5	D	1	90.2818.00	ANELLO "RESTOP" D. 36.0x48.0x6.0/3,0	A-D	<b>CON FLANGIA "A" - WITH DIRECT DRIVE FLANGE</b>						
24	96.7099.00	ROSETTA D. 10.0x45.0x1.0		3	90.2838.00	ANELLO "RESTOP" D. 40.0x55.0x8.0/4,5	A-D	<b>MOTORE IDR. SAE-B - SAE-B HYDR. MOTOR DRIVE</b>						
25	70.0421.09	PISTONE D. 26x63		1	90.2745.00	ANELLO TEN. ALT. D. 24.0x35.0x6.0/4,0 HP	A-D	97	-	TESTATA POMPA - FLUSHING		1	1	
	70.0403.09	PISTONE D. 28x63		1	90.2748.40	ANELLO TEN. ALT. D. 26.0x35.0x6.0/4,0 HP	A-D	86	99.3084.00	VITE M8x30 5931		6	6	
	70.0413.09	PISTONE D. 30x63		1	90.2758.00	ANELLO TEN. ALT. D. 28.0x45.0x8.5/5,0 HP	A-D	87	10.0673.20	FLANGIA MOTORE IDR. TIPO A		1	1	
	70.0422.09	PISTONE D. 32x63		1	90.2770.00	ANELLO TEN. ALT. D. 30.0x45.0x8.5/5,0 HP	A-D	<b>MOTORE IDR. SAE-B - SAE-B HYDR. MOTOR DRIVE</b>						
	70.0405.09	PISTONE D. 36x63		1	90.2788.00	ANELLO TEN. ALT. D. 32.0x44.0x6.0/3,5 HP	A-D	88	99.3136.00	VITE M8x45 UNI 5931		6	6	
	70.0412.09	PISTONE D. 40x63		1	90.2792.00	ANELLO TEN. ALT. D. 34.0x48.0x6.0/3,5 HP	A-D	89	10.0755.47	ELEMENTO ELASTICO GIUNTO DI. 46		1	1	
26	90.3584.00	OR D. 10.82x1.78 NBR 90SH 2043	D	3	90.2820.00	ANELLO TEN. ALT. D. 36.0x48.0x6.0/3,5 HP	A-D	90	10.7430.01	GIUNTO ELASTICO D. 30x25.4		1	1	
27	70.2241.36	VITE FISSAGGIO PISTONE		3	90.2832.00	ANELLO TEN. ALT. D. 40.0x55.0x7.5/4,5 HP	A-D	91	10.0752.20	FLANGIA MOTORE IDR. SAE-B		1	1	
28	70.0501.15	GUIDA PISTONE		3	70.1002.51	ANELLO DI TESTA PISTONE D. 24	A-D	92	98.2060.00	TAPPO PER FORO D. 15		2	2	
29	97.7420.00	SPINOTTO D. 18x36		3	70.1007.51	ANELLO DI TESTA PISTONE D. 26	A-D	93	99.1854.00	VITE M6x16 5931		6	6	
30	90.9100.00	BOCCOLA PIEDE BIELLA	E	3	70.1003.51	ANELLO DI TESTA PISTONE D. 28	A-D	20	91.4900.00	LINGUETTA 8.0x7.0x7.0		1	1	
31	90.9220.00	SEMOCC. TESTA BIELLA - SUP.	E	3	70.1004.51	ANELLO DI TESTA PISTONE D. 30	A-D	21	70.1500.22	COPERCHIO CUSCINETTO LATO PTO		1	1	
32	90.9223.00	SEMOCC. TESTA BIELLA - INF.	E	3	70.1005.51	ANELLO DI TESTA PISTONE D. 32	A-D	22	90.1668.00	ANELLO RAD. D. 35.0x52.0x7.0		1	1	
33	70.0305.01	BIELLA COMPLETA		3	70.1006.51	ANELLO DI TESTA PISTONE D. 34	A-D	23	90.1677.00	ANELLO RAD. D. 36.0x47.0x6.0/7.5		1	1	
34	70.0305.01	BIELLA COMPLETA		3	70.1007.51	ANELLO DI TESTA PISTONE D. 40	A-D	24	96.7099.00	ROSETTA D. 10.0x45.0x1.0		1	1	
35	71.2259.51	CAPPUCCIO TAPPO CARTER		3	70.1008.51	ANELLO DI TESTA PISTONE D. 36	A-D	26	70.0421.09	PISTONE D. 26x63		1	1	
36	70.2225.51	TAPPO CARTER		3	71.1002.51	ANELLO DI TESTA PISTONE D. 40	A-D	27	70.2241.36	VITE FISSAGGIO PISTONE		3	3	
37	90.3526.00	OR D. 50.52x1.78 NBR 70SH 2200	A-D	3	70.1003.51	ANELLO DI TESTA PISTONE D. 24	A-D	28	70.0501.15	GUIDA PISTONE		3	3	
	70.0802.70	ANELLO DI FONDO D. 24		3	70.2251.15	COPERCHIO VALVOLE DI MANDATA		29	97.7420.00	SPINOTTO D. 18x36		3	3	
	70.0824.70	ANELLO DI FONDO D. 26		3	99.4295.70	VITE M12x35 UNI 4762		30	90.9100.00	BOCCOLA PIEDE BIELLA		3	3	
	70.0803.70	ANELLO DI FONDO D. 28		3	99.4295.70	TAPPO VALVOLE UNI 4762		31	90.9220.00	SEMOCC. TESTA BIELLA - SUP.		3	3	
	70.0804.70	ANELLO DI FONDO D. 30		3	90.3865.00	OR D. 29.82x2.62 NBR 70SH 3118		32	90.9223.00	SEMOCC. TESTA BIELLA - INF.		3	3	
	70.0822.70	ANELLO DI FONDO D. 32		3	90.5180.00	ANELLO ANTIEST. D. 32.4x3.6x5x1.5 - KT24+32		33	70.0305.01	BIELLA COMPLETA		3	3	
	70.0825.70	ANELLO DI FONDO D. 34		3	36.2047.01	GR. GUIDA PISTONE		34	70.0305.01	BIELLA COMPLETA		3	3	
	70.0812.70	ANELLO DI FONDO D. 36		3	94.7450.00	MOLLA Dm. 16.0x27.5 - KT24+32		35	71.2259.51	CAPPUCCIO TAPPO CARTER		3	3	
	70.0821.70	ANELLO DI FONDO D. 38		3	96.2010.76	VALVOLE SFERICA - KT34+40		36	70.2225.51	TAPPO CARTER		3	3	
	70.0822.70	ANELLO DI FONDO D. 40		3	36.2117.66	VALVOLE SFERICA - KT24+32		37	90.3526.00	OR D. 50.52x1.78 NBR 70SH 2200		3	3	
	70.0821.70	ANELLO DI FONDO D. 40		3	36.2046.66	SEDE VALVOLE			70.0802.70	ANELLO DI FONDO D. 24		3	3	
	70.0822.70	ANELLO DI FONDO D. 40		3	90.5178.00	ANELLO ANTIEST. D. 31.0x35.5x1.5			70.0824.70	ANELLO DI FONDO D. 26		3	3	
	70.0823.70	ANELLO DI FONDO D. 40		3	36.7203.01	GR. VALVOLE ASP. / MANDATA - KT24+32			70.0803.70	ANELLO DI FONDO D. 28		3	3	
	70.0824.70	ANELLO DI FONDO D. 40		3	99.3816.00	VITE M10x110 UNI 5931			70.0804.70	ANELLO DI FONDO D. 30		3	3	
	70.0825.70	ANELLO DI FONDO D. 40		3	70.1264.15	TESTATA PER PISTONE D. 24-26			70.0822.70	ANELLO DI FONDO D. 32		3	3	
	70.0812.70	ANELLO DI FONDO D. 36		3	70.1265.15	TESTATA PER PISTONE D. 28-30			70.0825.70	ANELLO DI FONDO D. 34		3	3	
	70.0821.70	ANELLO DI FONDO D. 38		3	70.1266.15	TESTATA PER PISTONE D. 32			70.0812.70	ANELLO DI FONDO D. 36		3	3	
	70.0822.70	ANELLO DI FONDO D. 40		3	70.1261.15	TESTATA PER PISTONE D. 34-36			70.0821.70	ANELLO DI FONDO D. 38		3	3	
	70.0823.70	ANELLO DI FONDO D. 40		3	70.1262.15	TESTATA PER PISTONE D. 40			70.0822.70	ANELLO DI FONDO D. 40		3	3	

**KIT RICAMBIO – SPARE KIT**

<b>A</b>	Kit tenute pompanti – Plunger packing kit	<b>KT36B</b> W120120 (D.36)	<b>KT40B</b> W100140 (D.40)
<b>B</b>	Kit valvole aspirazione – In valves kit	KIT 2133	KIT 2249
<b>C</b>	Kit valvole mandata – Out valves kit	KIT 2254	KIT 2255
<b>D</b>	Kit tenute complete – Complete seals kit		
<b>E</b>	Kit bronzine bielle – Conrod bushing kit		

**KT36B**

**KT40B**

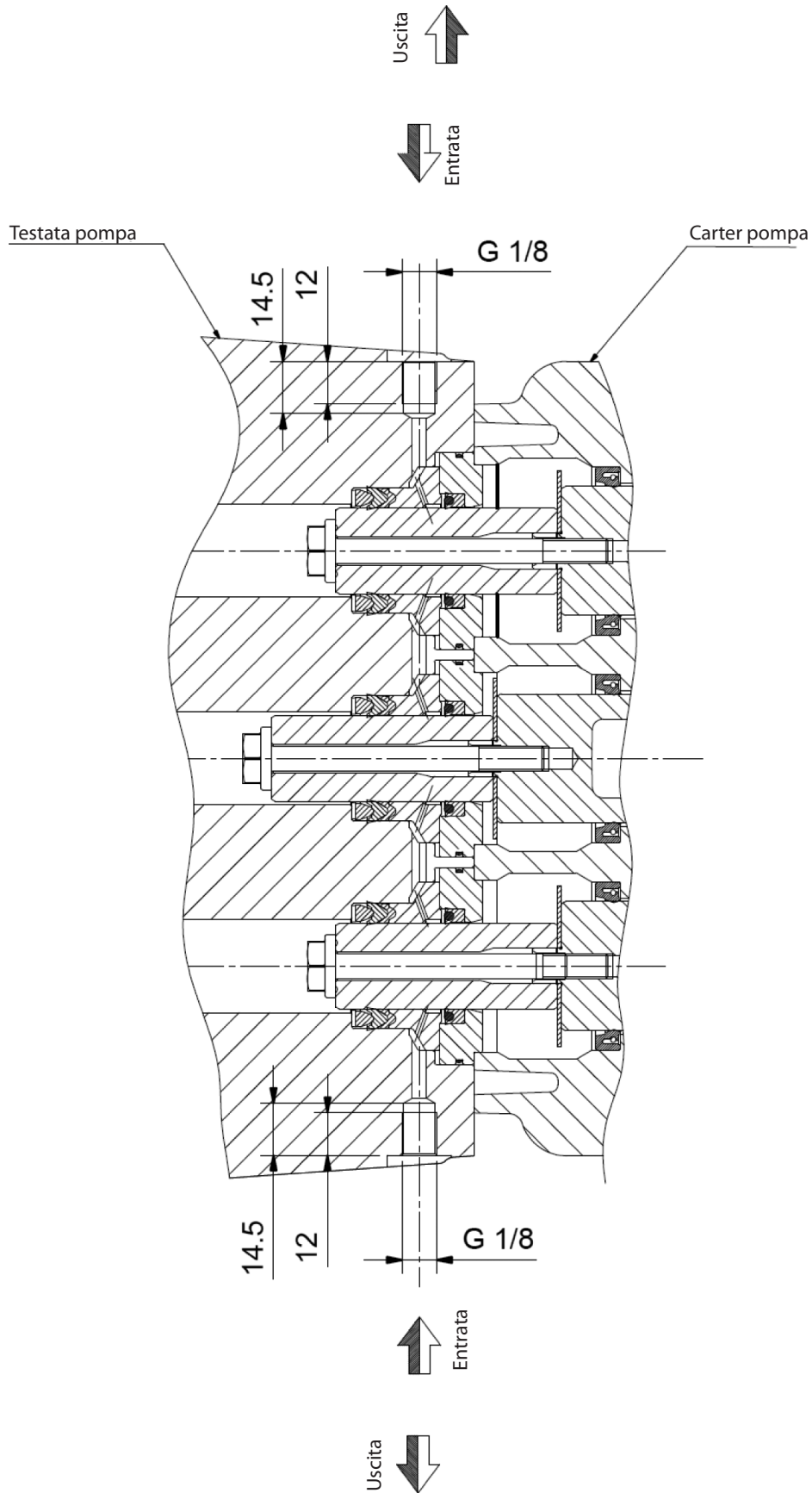
**W120120**

**W100140**

POS	CODE CODICE	DESCRIZIONE	NR. PCS.	POS	CODE CODICE	DESCRIZIONE	NR. PCS.	KIT	DESCRIPTIONE	NR. PCS.
1	70.0100.22	CARTER POMPA	1	41	90.2818.00	ANELLO "RESTOP" D. 36.0x48.0x6.0/3.0	3	A-D	MOTORE IDR. SAE-B – SAE-B HYDR. MOTOR DRIVE	6
2	91.8477.00	CUSCINETTO RULLI	2	42	90.2838.00	ANELLO "RESTOP" D. 40.0x55.0x8.0/4.5	3	A-D	VITE M08x45 UNI 5931	1
3	90.3915.00	OR D. 80.60x2.62 NBR 70SH 3318	2	43	90.2832.00	ANELLO TEN. ALT. D. 36.0x48.0x6.0/3.5 HP	3	A-D	ELEMENTO ELASTICO GIUNTO DI. 46	1
4	70.2200.81	SPESORE DI RASAMENTO 0.10 mm.	1	44	71.1002.51	ANELLO TEN. ALT. D. 40.0x55.0x7.5/4.5 HP	3	A-D	GIUNTO ELASTICO D. 30.0x25.4	1
5	70.2203.81	SPESORE DI RASAMENTO 0.25 mm.	1	45	71.1003.51	ANELLO DI TESTA PISTONE D. 36	3		FLANGIA MOTORE IDR. SAE-B	1
6	90.0756.00	ANELLO D'ARRESTO J45	1	46	70.2276.41	ANELLO DI TESTA PISTONE D. 40	1		TAPPO PER FORO D. .15	2
7	90.2118.01	SPIA LIVELLO OLIO	1	47	99.4295.00	OPERCCHIO VALVOLE DI MANDATA	8		PDF AUSILIARIA – AUXILIARY PTO	
8	90.3877.00	OR D. 39.34x2.62 NBR 70SH 3156	1	48	90.3865.00	VITE M12x35 UNI 4762	3	C-D	VITE M6x16 5931	6
9	99.1854.00	OPERCCHIO CUSCINETTO LATO SPIA	20	49	36.2010.76	OR D. 29.82x2.62 NBR 70SH 3118	3		LINGUETTA 8.0x7.0x7.0	1
10	90.3833.00	OR D. 13.95x2.62 NBR 70SH 3056	1	50	36.2048.66	VALVOLA SFERICA	3		OPERCCHIO CUSCINETTO LATO PTO	1
11	98.2100.50	TAPPO G 3/8"x13 TE22 - ZINC.	1	51	99.3816.00	SEDE VALVOLE	3		ANELLO RAD. D. 35.0x52.0x7.0	1
12	98.2115.00	TAPPO CON ASTA D. 21.5x70.0	1	52	70.1276.41	ANELLO ANTIEST. D. 31.0x35.5x1.5	8	C-D	ALBERO A GOMITI C. 26 D.PTO	1
13	72.2106.95	TUBO PER ASTA LIVELLO OLIO	1	53	70.1278.41	VITE M10x110 UNI 5931	1		SPINA CILINDRICA D. 5.0x10.0	1
14	90.3604.00	OR D. 25.12x1.78 NBR 70SH 2100	1	54	70.1277.41	TESTATA PER PISTONE D. 36	1		DISP. PRESA DI FORZA AUSILIARIA	1
15	70.1606.22	OPERCCHIO CARTER	1	55	70.1279.41	TESTATA PER PISTONE D. 40 - NPT	1		ROSETTA D. 12.0x18.0x1.0	1
16	90.3942.00	OR D. 190.17x2.62 NBR 70SH 3750	1	56	70.1279.41	TESTATA PER PISTONE D. 40 - NPT	1		VITE M12x35 5931	1
17	98.2005.00	TAPPO PER FORO D. 15	5	57	70.2274.41	OPERCCHIO VALVOLE D'ASPIRAZIONE	1		MOTORE IDR. SAE-B – SAE-B HYDR. MOTOR DRIVE	6
18	99.3123.00	VITE SERRAGGIO BIELLA	6	58	99.5142.00	VITE M16x45 5931	3		VITE M8x30 5931	1
19	90.0206.35	ALBERO A GOMITI C. 26	1	59	90.3885.50	OR D. 45.69x2.62 NBR 90SH 3181	3	D	ALBERO A GOMITI C. 26 HYP SAE-B	1
20	91.4900.00	LINGUETTA 8.0x7.0x7.0	1	60	90.3894.00	OR D. 53.65x2.62 NBR 90SH 3212	3	D	FLANGIA MOTORE IDR. SAE-B	1
21	70.1500.22	OPERCCHIO CUSCINETTO LATO PTO	1	61	36.2045.05	GUIDA VALVOLE ASPIRAZIONE	3		TAPPO PER FORO D. .17	1
22	90.1668.00	ANELLO RAD. D. 35.0x52.0x7.0	1	62	36.2086.51	MOLLA Dm. 24.7x27.0	3		ANELLO PER ALBERO D. 30 HYDR.PACK	1
23	90.1677.00	ANELLO RAD. D. 36.0x47.0x6.0/7.5	3	63	36.2085.02	VALVOLA SFERICA	3		VITE M6x12 CON INCAVO COMPLETA	1
24	96.7099.00	ROSETTA D. 10.0x45.0x1.0	3	64	36.2116.66	SEDE VALVOLE D'ASPIRAZIONE	3		DADO M6x5 5588	1
25	70.0405.09	PISTONE D. 36x63	3	65	90.3880.00	OR D. 42.52x2.62 NBR 70SH 3168	3	D		
26	90.3584.00	OR D. 10.82x1.78 NBR 90SH 2043	3	66	90.5233.00	ANELLO ANTIEST. D. 43.5x48.0x1.5	3	D		
27	70.2241.36	VITE FISSAGGIO PISTONE	3	67	36.7207.01	GR. VALVOLA D'ASPIRAZIONE	3	D		
28	70.0501.15	GUIDA PISTONE	3	68	36.7143.01	GR. VALVOLA DI MANDATA	3	B		
29	97.7420.00	SPINOTTO D. 18x36	3	69	36.2047.05	GUIDA VALVOLE	3	C		
30	90.9100.00	BOCCOLA PIEDE BIELLA	3	70	94.7450.00	MOLLA Dm. 16.0x27.5	3			
31	90.9220.00	SEMIBOCCOLA TESTA BIELLA - SUP.	3	71	70.0502.66	STELO GUIDA PISTONE	3			
32	90.9223.00	SEMIBOCCOLA TESTA BIELLA - INF.	3	72	99.1925.00	VITE M6x35 5931	6			
33	70.6068.01	GR. GUIDA PISTONE	3	73	90.3528.00	OR D. 29.00x1.50 NBR 70SH	3	D		
34	70.0305.01	BIELLA COMPLETA	3	74	90.3841.00	OR D. 17.13x2.62 NBR 70SH 3068	3	D		
35	71.2259.51	CAPPUCCIO TAPPO CARTER	6	75	98.2184.00	TAPPO G 1/2"x13	3			
36	70.2225.51	TAPPO CARTER	3	76	99.1809.00	VITE M6x10 5931 - ATEX	1			
37	90.3626.00	OR D. 50.52x1.78 NBR 70SH 2200	3	77	96.6939.50	ROSETTA D. 6.4x11.0x0.7 - ATEX	1			
38	70.0812.70	ANELLO DI FONDO D. 36	3	78			1		CON SISTEMA FLUSHING - FLUSHING SYSTEM	
39	90.2796.00	ANELLO TEN. ALT. D. 36.0x44.0x5.5 LP	3	79			1		TESTATA POMPA - FLUSHING	
40	70.2224.70	ANELLO INTERMEDIO D. 36	3	80	99.3084.00	VITE M8x30 5931	6		CON FLANGIA "A" – WITH DIRECT DRIVE FLANGE	
				81	10.0673.20	FLANGIA MOTORE IDR. TIPO A	1			

## 17 SCHEMA DI UTILIZZO DEL CIRCUITO FLUSHING

Per un corretto funzionamento del sistema si raccomanda di rispettare i seguenti valori:  
portata minima del circuito 4 l/min, pressione massima del fluido 6 bar



## 18 VERSIONI SPECIALI

La pompa KT è disponibile anche nella versione speciale:

- KTR

Di seguito vengono riportate le indicazioni relative alle scelte ed all'utilizzo di tale versione.

Dove non diversamente specificato attenersi a quanto riportato in precedenza per la versione della pompa KT standard.

### 18.1 Pompa versione KTR

#### 18.1.1 Indicazioni per l'utilizzo



La pompa serie KTR è stata progettata per operare in ambienti con atmosfera non potenzialmente esplosiva e per utilizzo di acqua ricca di particolato, pertanto è ritenuta idonea per impianti con ricircolo di fluido.

La durata delle tenute pistone è direttamente interessata dalla percentuale di presenza di parti solide nel fluido sia per dimensione che per densità. Per una buona durata delle tenute si consiglia una dimensione del grano del particolato non superiore a 200 micron e 20% max. in volume.

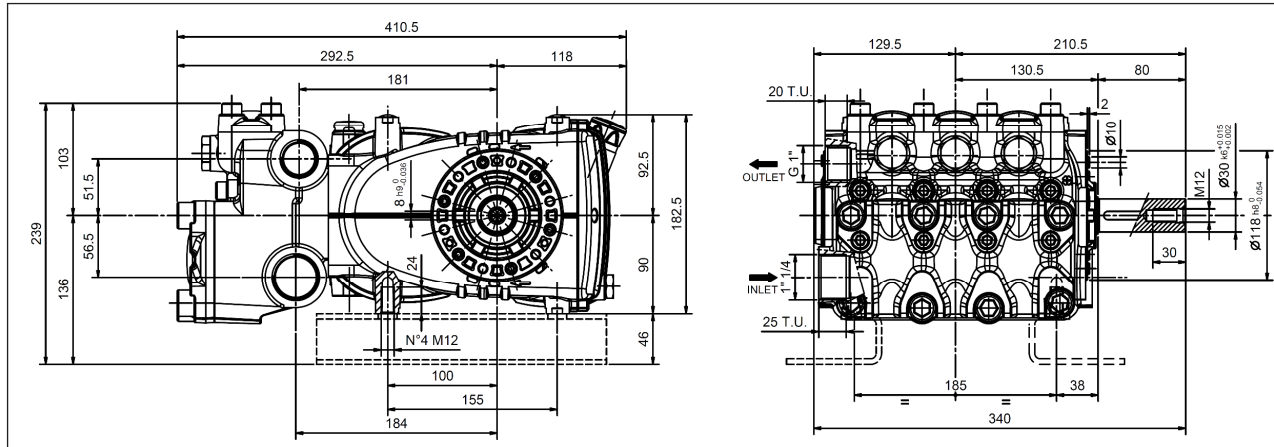
Per ulteriori indicazioni e lay-out di massima dell'impianto vedere par. 9.7.

#### 18.1.5 Caratteristiche tecniche

Modello	Giri/1'	Portata		Pressione		Potenza	
		l/min	Gpm	bar	psi	kW	Hp
KTR 28	1450	69,6	18,40	200	2900	26,6	36,2
	1750	84,0	22,20	175	2538	28,0	38,2
KTR 32	1450	91,0	24,0	150	2175	26,0	35,4
KTR 40	1450	142,0	37,50	100	1450	27,0	36,9

#### 18.1.6 Dimensioni e pesi

Per dimensioni e pesi delle pompe in versione KTR fare riferimento alla Fig. 16.



Peso a secco: 37,5 Kg (KT36-KT40)

42 Kg (KT36B-KT40B-W120120-W100140)

Fig. 16

#### 18.1.2 Temperatura acqua



La massima temperatura dell'acqua ammessa è 40°C. Tuttavia è possibile utilizzare la pompa con acqua alla temperatura fino a 60°C, ma solamente per brevi periodi. In tal caso si consiglia di interpellare l'**Ufficio Tecnico** o **Servizio Assistenza Clienti**.

#### 18.1.3 Portata e pressione massima

Le prestazioni indicate a catalogo si riferiscono alle massime prestazioni fornibili dalla pompa. Indipendentemente dalla potenza utilizzata, la pressione ed il numero di giri massimi indicati in targhetta non possono essere superati se non espressamente autorizzati formalmente dall'**Ufficio Tecnico** o **Servizio Assistenza Clienti**.

#### 18.1.4 Regime minimo di rotazione

Il regime minimo consentito dell'albero a gomiti per tali tipologie di pompe è 100 Giri/1'; qualsiasi regime di rotazione diverso da quello indicato nella tabella prestazioni (vedere par. 18.1.5) deve essere espressamente autorizzato formalmente dall'**Ufficio Tecnico** o **Servizio Assistenza Clienti**.



**KIT RICAMBIO – SPARE KIT**

- A** Kit tenute pompanti – Plunger packing kit
- B** Kit valvole aspirazione – In valves kit
- C** Kit valvole mandata – Out valves kit
- D** Kit tenute complete – Complete seals kit
- E** Kit bronzine bielle – Conrod bushing kit

**KTR28 KTR32 KTR40**

<b>KTR28 (D.28)</b>	<b>KTR32 (D.32)</b>	<b>KTR40 (D.40)</b>
KIT 2493	KIT 2494	KIT 2495
KIT 2246		
KIT 2496	KIT 2497	KIT 2498
KIT 2156		

POS	CODE CODICE	DESCRIZIONE DESCRIZIONE	NR. PCS.	KIT	DESCRIPTION DESCRIZIONE	NR. PCS.	KIT	DESCRIPTION DESCRIZIONE	CODE CODICE	NR. PCS.	KIT	DESCRIPTION DESCRIZIONE	NR. PCS.
1	70.0100.22	CARTER POMPA	1		70.2251.15	1	D	OPERCHIO VALVOLE DI MANDATA	99.1854.00	1		PDF AUSILIARIA – AUXILIARY PTO	6
2	91.8477.00	CUSCINETTO RULLI	2		90.3885.50	3		OPERCHIO VALVOLE DI MANDATA	99.3136.00	3		LINGUETTA 8.0x7.0x70.0	1
3	90.3915.00	CUSCINETTO RULLI	2	D	90.2047.51	3		GUIDA VALVOLA	70.1500.22	3		OPERCHIO CUSCINETTO LATO PTO	1
4	70.2200.81	SPIESSORE DI RASAMENTO 0.10 mm.	1		94.7451.00	3		MOLLA Dm 16.0x37.0 INOX	90.1668.00	3		ANELLO RAD. D. 35.0x52.0x7.0	1
5	90.0755.00	SPIESSORE DI RASAMENTO 0.25 mm.	1		36.2010.76	3		VALVOLA SFERICA	99.4295.00	3		VITE M12x35 5931	1
6	70.2118.01	SPTA LIVELLO OLIO	1	D	36.2048.66	3+12	B-C-D	SEDE VALVOLA	96.7160.00	3+12		ROSETTA D. 12.0x18.0x1.0	1
7	90.3877.00	OR D. 39.34x2.62 NBR 70SH 3156	1	D	90.3865.00	3+6	B-C-D	OR D. 29.82x2.62 NBR 70SH 3118	70.2234.54	3+6		DISP. PRESA DI FORZA AUSILIARIA	1
8	70.1506.22	OPERCHIO CUSCINETTO LATO SPIA	1		90.5178.00	3	D	ANELLO ANTIEST. 31.0x35.5x1.5	97.6152.00	3		SPTNA CILINDRICA D. 5.0x10.0	1
9	99.1854.00	VITE M6x16 5931	20		36.2045.05	3		GUIDA VALVOLA ASPIRAZIONE	70.0207.35	3		ALBERO A GOMITI C. 26 D.PTO	1
10	90.3833.00	OR D. 13.95x2.62 NBR 70SH 3056	1	D	94.7540.00	3		MOLLA Dm. 24.7x27.0 INOX	<b>MOTORE IDR. SAE-B – SAE-B HYDR. MOTOR DRIVE</b>	3		<b>MOTORE IDR. SAE-B – SAE-B HYDR. MOTOR DRIVE</b>	2
11	98.2100.50	TAPPO G 3/8"x13 TE22 - ZINC.	1		36.2086.51	3		GUIDA VALVOLA INTERNA	98.2060.00	3		TAPPO PER FORO D. 15	6
12	98.2115.00	TAPPO CON ASTA D. 21.5x70.0 - ATEX	1		36.2085.02	3		VALVOLA SFERICA	99.3136.00	3		VITE M6x45 UNI 5931	6
13	98.2106.95	TUBO PER ASTA LIVELLO OLIO	1		36.2116.66	6		SEDE VALVOLA D'ASPIRAZIONE	100.10755.47	6		ELEMENTO ELASTICO GIUNTO DI. 46	1
14	90.3604.00	OR D. 25.42x1.78 NBR 70SH 2100	1	D	90.3880.00	3	D	OR D. 42.52x2.62 NBR 70SH 3168	100.10755.01	3		GIUNTO ELASTICO D. 30x25.4	1
15	70.1606.22	OPERCHIO CARTER	1		90.5203.00	3		ANELLO ANT. D. 43.5x48.0x1.5	101.10.0752.20	3		FLANGIA MOTORE IDR. SAE-B	1
16	90.3942.00	OR D. 190.17x2.62 NBR 70SH 3750	5	D	36.7207.01	3	B	GRUPPO VALVOLA ASPIRAZIONE	<b>CON FLANGIA "A" – WITH DIRECT DRIVE FLANGE</b>	3		<b>CON FLANGIA "A" – WITH DIRECT DRIVE FLANGE</b>	1
17	98.2005.00	TAPPO PER FORO D. 15	1		36.7260.01	3	C	GRUPPO VALVOLA MANDATA	102.99.3084.00	3		VITE M6x30 5931	6
18	99.3123.00	VITE SERRAGGIO BIELLA	6		70.2253.70	6		TAPPO VALVOLA ASPIRAZIONE E MANDATA	103.10.0673.20	6		FLANGIA MOTORE IDR. TIPO A	1
19	70.0206.35	ALBERO A GOMITI C. 26	1		90.5180.00	6		ANELLO ANTIEST. 32.4x36.5x1.5	104.10.0673.20	6		FLANGIA MOTORE IDR. TIPO A	1
20	91.4900.00	LINGUETTA 8.0x7.0x70.0	1		36.2047.51	6		GUIDA VALVOLA ASPIRAZIONE E MANDATA	<b>MOTORE IDR. SAE-B – SAE-B HYDR. MOTOR DRIVE</b>	6		<b>MOTORE IDR. SAE-B – SAE-B HYDR. MOTOR DRIVE</b>	6
21	70.1500.22	OPERCHIO CUSCINETTO LATO PTO	1		94.7450.00	6		MOLLA Dm. 16.0x27.5 INOX	99.3084.00	6		VITE M6x30 5931	6
22	90.1668.00	OPERCHIO CUSCINETTO LATO PTO	1		36.2117.66	6		VALVOLA SFERICA ASPIRAZIONE E MANDATA	108.70.0209.35	6		ALBERO A GOMITI C. 26 HYP SAE-B	1
23	90.1677.00	ANELLO RAD. D. 35.0x52.0x7.0	1		90.37208.01	3	B-C	GRUPPO VALVOLA ASPIRAZIONE E MANDATA	105.10.0853.22	3		FLANGIA MOTORE IDR. SAE-B	1
24	96.7099.00	ROSETTA D. 10.0x45.0x1.0	3	D	90.0740.00	3		ANELLO PER TENUTA D. 32	106.90.2065.00	3		TAPPO PER FORO D. 17	1
25	70.0403.09	PISTONE D. 28x63	3		70.2287.66	3		ANELLO PER TENUTA D. 28	109.70.2267.71	3		ANELLO PER ALBERO D. 30 HYDR.PACK	1
26	90.3584.00	OR D. 10.82x1.78 NBR 90SH 2043	3	D	90.2750.50	3	A-D	ANELLO TEN. ALT. D.28.0x36.0x5.4 LP FPM	108.70.2270.34	3		VITE M6x12 CON INCALVO COMPLETA	1
27	70.2241.36	VITE FISSAGGIO PISTONE	3		90.2780.50	3	A-D	ANELLO TEN. ALT. D.32.0x40.0x5.4 LP FPM	92.2025.00	3		DADO M6x5 5988	1
28	70.0501.15	GUIDA PISTONE	3		70.2284.56	3		SUPPORTO GUARNIZIONI KC D.28		3			
29	97.7420.00	SPINOTTO D. 18x36	3		70.2285.56	3		SUPPORTO GUARNIZIONI KC D.32		3			
30	90.9100.00	BOCCOLA PIEDE BIELLA	3		90.3623.00	3	A-D	OR D. 44.17x1.78 NBR 70SH 2175		3			
31	90.9220.00	SEMIBOCC. TESTA BIELLA - SUP.	3	E	90.5179.85	3	A-D	ANELLO ANTIEST. 28.0x38.0x2.0		3			
32	90.9223.00	SEMIBOCC. TESTA BIELLA - INF.	3	E	90.5590.00	3	A-D	ANELLO ANTIEST. 32.0x42.0x2.0		3			
33	70.6068.01	GR. GUIDA PISTONE	3		90.5599.00	3	A-D	ANELLO TEN. ALT. KC D. 28.0x38.0x1.5		3			
34	70.0305.01	BIELLA COMPLETA	3		71.2124.82	3	A-D	ANELLO TEN. ALT. KC D. 32.0x42.0x1.5		3			
35	71.2259.51	CAPPUCCIO TAPPO CARTER	3		71.2126.82	3	A-D	ANELLO RASCHIATORE TEN. KC D.28		3			
36	70.2225.51	TAPPO CARTER	3		71.2130.56	3	A-D	ANELLO RASCHIATORE TEN. KC D.32		3			
37	90.2827.00	ANELLO TEN. ALT. D.40.0x48.0x5.4 LP FPM	3	A-D	71.2299.56	3		ANELLO PER MOLLA D.28		3			
38	90.3626.00	OR D. 50.52x1.78 NBR 70SH 2200	3	A-D	94.7668.00	3		ANELLO PER MOLLA D.32		3			
39	70.2286.56	SUPPORTO GUARNIZIONI KC D.40	3		94.7690.00	3		MOLLA Dm 35.4x36.0 INOX		3			
40	90.3626.00	OR D. 50.52x1.78 NBR 70SH 2200	3	A-D	90.3528.00	3	D	MOLLA Dm 39.0x36.0 INOX		3			
41	90.5207.00	ANELLO ANTIEST. 40.0x50.0x1.5	5	A-D	90.0502.66	6		OR D. 29.00x1.50 NBR 70SH		6			
42	90.5645.00	ANELLO TEN. ALT. KC D. 40.0x50.0x1.5	6	A-D	84.99.1925.00	6		STELO GUIDA PISTONE		6			
43	71.2294.82	ANELLO RASCHIATORE TEN. KC D.40	8	A-D	70.1282.15	8		TESTATA POMPA D. 40		8			
44	71.2293.56	ANELLO PER MOLLA D.40	8		70.1281.15	8		TESTATA POMPA D. 28-32		8			
45	94.7715.00	MOLLA Dm 46.8x36.0 INOX	8		99.3816.00	8		VITE M10x110 UNI 5931		8			
46	99.4295.00	VITE M12x35 UNI 4762	8		90.2250.15	8		OPERCHIO VALVOLE D'ASPIRAZIONE		8			
			8		99.4850.00	8		VITE M14x40 UNI 4762		8			
			8		99.1809.00	8		VITE M6x10 5931 - ATEX		8			
			8		96.6939.50	8		ROSETTA D. 6.4x11.0x0.7 - ATEX		8			

**19 DICHIARAZIONE DI INCORPORAZIONE****DICHIARAZIONE DI INCORPORAZIONE**

(Ai sensi dell'allegato II della Direttiva Europea 2006/42/CE)

Il produttore **INTERPUMP GROUP S.p.A. - Via E. Fermi, 25 - 42049 - S. ILARIO D'ENZA (RE) - Italia** DICHIARA sotto la propria esclusiva responsabilità che il prodotto identificato e descritto come segue:

Denominazione: Pompa  
 Tipo: Pompa alternativa a pistoni per acqua ad alta pressione  
 Marchio di fabbrica: INTERPUMP GROUP

Modello:  
 INTERPUMP GROUP

KT24 – KT26 – KT28 – KT30 – KT32 – KT34  
 KT36 – KT40 – WK155 – WK6 – WK8 – KT36B  
 KT40B – W120120 – W100140 – KTR28 – KTR32 – KTR40

Risulta essere conforme alla Direttiva Macchine 2006/42/CE  
 Norme applicate: UNI EN ISO 12100 - UNI EN 809

La pompa sopra identificata rispetta i seguenti requisiti essenziali di sicurezza e di tutela della salute elencati nel punto 1 dell'allegato I della Direttiva Macchine:

1.1.1 - 1.1.2 – 1.1.3 – 1.1.5 – 1.1.6 - 1.3.1 – 1.3.2 – 1.3.3 – 1.3.4 – 1.5.4 – 1.6.1 – 1.7.1 – 1.7.2 – 1.7.4 – 1.7.4.1 – 1.7.4.2 e la relativa documentazione tecnica è stata compilata in conformità dell'allegato VII B.

Inoltre il produttore si impegna a rendere disponibile, a seguito di una richiesta adeguatamente motivata, copia della documentazione tecnica pertinente la pompa nei modi e nei termini da definire.

La pompa non deve essere messa in servizio finché l'impianto al quale la pompa deve essere incorporata è stato dichiarato conforme alle disposizioni delle relative direttive e/o norme.

Persona autorizzata a costituire il fascicolo tecnico Nome: Roberto Menozzi  
 Indirizzo: INTERPUMP GROUP S.p.A. - Via E. Fermi, 25 -  
 42049 - S. ILARIO D'ENZA (RE) - Italia

Persona autorizzata a redigere la dichiarazione:

Ing. Silvio Corrias

Reggio Emilia – 01 / 2022



# Contents

<b>1</b>	<b>INTRODUCTION</b> .....	<b>25</b>
<b>2</b>	<b>DESCRIPTION OF SYMBOLS</b> .....	<b>25</b>
<b>3</b>	<b>SAFETY</b> .....	<b>25</b>
3.1	General safety warnings.....	25
3.2	Essential safety in the high pressure system.....	25
3.3	Safety during work.....	25
3.4	Rules of conduct for the use of lances.....	25
3.5	Safety during system maintenance.....	26
<b>4</b>	<b>PUMP IDENTIFICATION</b> .....	<b>26</b>
<b>5</b>	<b>TECHNICAL CHARACTERISTICS</b> .....	<b>27</b>
<b>6</b>	<b>DIMENSIONS AND WEIGHT</b> .....	<b>27</b>
<b>7</b>	<b>OPERATING INSTRUCTIONS</b> .....	<b>28</b>
7.1	Water temperature.....	28
7.2	Maximum pressure and flow rate .....	28
7.3	Minimum operating speed .....	28
7.4	Sound emission .....	28
7.5	Vibration.....	28
7.6	Brands and types of oils recommended.....	28
7.7	Temperature of outer surfaces.....	29
<b>8</b>	<b>PORTS AND CONNECTIONS</b> .....	<b>29</b>
<b>9</b>	<b>PUMP INSTALLATION</b> .....	<b>30</b>
9.1	Installation.....	30
9.2	Rotation direction.....	30
9.3	Version change .....	30
9.4	Hydraulic connections .....	31
9.5	Pump supply.....	31
9.6	Suction line .....	31
9.7	Filtration.....	31
9.8	Outlet line.....	32
9.9	Calculation of the internal diameter of the duct pipes.....	32
9.10	V-belt transmission.....	32
9.11	Transmission definition .....	33
9.12	Definition of static pull to apply on belts.....	35
9.13	Transmission of power from the second PTO.....	35
<b>10</b>	<b>START-UP AND OPERATION</b> .....	<b>35</b>
10.1	Preliminary checks.....	35
10.2	Start-up.....	36
<b>11</b>	<b>PREVENTIVE MAINTENANCE</b> .....	<b>36</b>
<b>12</b>	<b>PUMP STORAGE</b> .....	<b>36</b>
12.1	Long-term inactivity .....	36
12.2	Method for filling pump with anti-corrosion emulsion or anti-freeze solution.....	36
<b>13</b>	<b>PRECAUTIONS AGAINST FROST</b> .....	<b>36</b>
<b>14</b>	<b>WARRANTY CONDITIONS</b> .....	<b>37</b>
<b>15</b>	<b>OPERATING FAULTS AND THEIR POSSIBLE CAUSES</b> .....	<b>37</b>
<b>16</b>	<b>EXPLODED DRAWING AND PARTS LIST</b> .....	<b>38</b>
<b>17</b>	<b>FLUSHING CIRCUIT DIAGRAM OF USE</b> .....	<b>41</b>
<b>18</b>	<b>SPECIAL VERSIONS</b> .....	<b>42</b>
18.1	KTR Pump .....	42
<b>19</b>	<b>DECLARATION OF INCORPORATION</b> .....	<b>45</b>



## 1 INTRODUCTION

This manual describes the instructions for use and maintenance of the KT - KTR - KTB - W - WK LOW-PRESSURE version pump and should be carefully read and understood before using the pump.

Proper pump operation and duration depend on the correct use and maintenance.

Interpump Group disclaims any responsibility for damage caused by negligence or failure to observe the standards described in this manual.

Upon receipt, check that the pump is intact and complete. Report any faults before installing and starting the pump.

## 2 DESCRIPTION OF SYMBOLS

Read the contents of this manual carefully before each operation.



**Warning Sign**



Read the contents of this manual carefully before each operation.



**Danger Sign**

Danger of electrocution.



**Danger Sign**

Wear a protective mask.



**Danger Sign**

Wear protective goggles.



**Danger Sign**

Put on protective gloves before each operation.



**Danger Sign**

Wear appropriate footwear



**Symbol for protection against explosion.** This defines special safety requirements for the use of the pumps in areas identified in accordance with the ATEX Directive.

**When pumps are ordered in the ATEX configuration** because they are going to work in areas with a potentially explosive atmosphere, you must **STRICTLY comply with the notes given under the headings marked with this symbol and the instructions in the supplementary instructions manual "ATEX EXPLOSION PROTECTION"**.

## 3 SAFETY

### 3.1 General safety warnings

Improper use of pumps and high pressure systems as well as non-compliance with installation and maintenance standards can cause serious damage to people and/or property. Anyone assembling or using high pressure systems must possess the necessary competence to do so, knowing the characteristics of the components to be assembled/used and taking all the necessary precautions to ensure maximum safety in all conditions of use. In the interest of safety, both for the Installer and the Operator, no reasonably applicable precaution should be omitted.

### 3.2 Essential safety in the high pressure system

1. The pressure line must always be provided with a safety valve.

2. High pressure system components, particularly for systems that operate primarily outside, must be adequately protected from rain, frost and heat.
3. The electrical control system must be adequately protected against sprays of water and must meet specific regulations in force.
4. The high pressure pipes must be properly sized for maximum operating pressure of the system and always only used within the operating pressure range specified by the Manufacturer of the pipe itself. The same rules should be observed for all other auxiliary systems affected by high pressure.
5. The ends of high pressure pipes must be sheathed and secured in a solid structure, to prevent dangerous whiplash in case of bursting or broken connections.
6. Appropriate protective casing must be provided in pump transmission systems (couplings, pulleys and belts, auxiliary power outlets).

### 3.3 Safety during work



The room or area within which the high pressure system operates must be clearly marked and prohibited to unauthorized personnel and, wherever possible, segregated or fenced to ensure restricted access. Personnel authorized to access this area should first be instructed how to operate within this area and informed of the risks arising from high pressure system defects or malfunctions.

Before starting the system, the Operator is required to verify that:

1. The high pressure system is properly powered, see chapter 9 par. 9.5.
2. The pump suction filters are perfectly clean; it is appropriate to include a device indicating the clogging level on all devices.
3. Electrical parts are adequately protected and in perfect condition.
4. The high pressure pipes do not show signs of abrasion and the fittings are in perfect order.
5. In relation to the application, use and environmental conditions, during the operation the outer surfaces of the pump may reach high temperatures. Therefore we recommend to take precautions to avoid contact with hot parts.

Any fault or reasonable doubt that may arise before or during operation should be promptly reported and verified by qualified personnel. In these cases, pressure should be immediately cleared and the high pressure system stopped.

### 3.4 Rules of conduct for the use of lances



1. The operator must always place his safety and security first, as well as that of others that may be directly affected by his/her actions, or any other assessments or interests. The operator's work must be dictated by common sense and responsibility.
2. The operator must always wear a helmet with a protective visor, waterproof gear and wear boots that are appropriate for use and can ensure a good grip on wet floors.

**Note:** *appropriate clothing effectively protects against splashes but not so effectively against direct impact with very close water spray or splashes. Additional protections may therefore be necessary in certain circumstances.*

3. It is good practice to organize personnel into teams of at least two people capable of giving mutual and immediate assistance in case of necessity and of taking turns during long and demanding operations.
4. The work area jet range must be absolutely prohibited to and free from objects that, inadvertently under a pressure jet, can be damaged and/or create dangerous situations.
5. The water jet must always and only be pointed in the direction of the work area, including during preliminary tests or checks.
6. The operator must always pay attention to the trajectory of debris removed by the water jet. Where necessary, suitable guards must be provided by the Operator to protect anything that could become accidentally exposed.
7. The operator should not be distracted for any reason during work. Workers needing to access the operating area must wait for the Operator to stop work on his/her own initiative, after which they should immediately make their presence known.
8. It is important for safety that all team members are always fully aware of each other's intentions in order to avoid dangerous misunderstandings.
9. The high pressure system must not be started up and run under pressure without all team members in position and without the Operator having already directed his/her lance toward the work area.

### 3.5 Safety during system maintenance

1. High pressure system maintenance must be carried out in the time intervals set by the manufacturer who is responsible for the whole group according to law.
2. Maintenance should always be performed by trained and authorized personnel.
3. Assembly and disassembly of the pump and the various components must only be carried out by authorized personnel, using appropriate equipment in order to prevent damage to components, in particular to connections.
4. Always only use original spare parts to ensure total reliability and safety.

## 4 PUMP IDENTIFICATION

Each pump has its own Serial No. XX.XXX.XXX see pos. ① and an identification plate see pos. ② in Fig. 1 which shows:

- Pump model and version
- Max revs
- Absorbed power HP - kW
- Flow rate l/min - Gpm
- Pressure bar- PSI

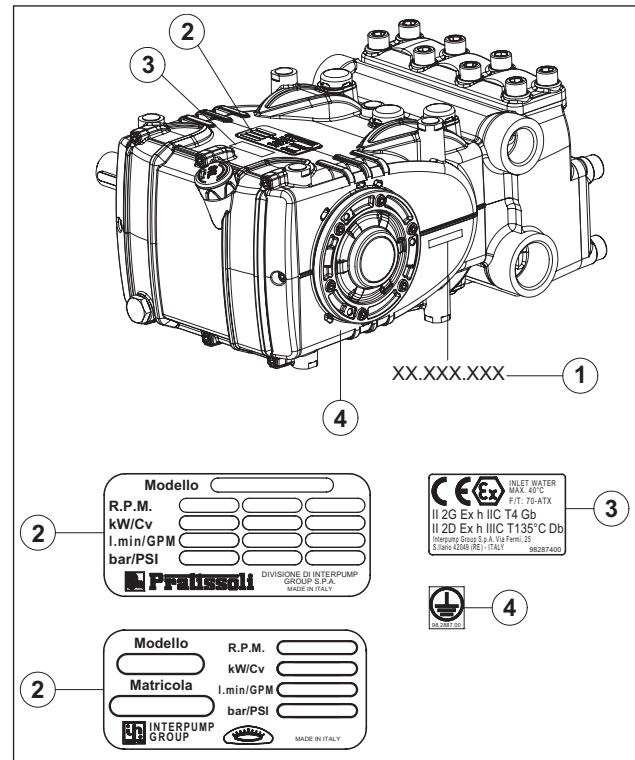


Fig. 1



For pumps ordered with the ATEX configuration. Pos. ③ plate **with specific ATEX marking for explosion protection.**

Pos. ④ plate for locating the **grounding screw.**



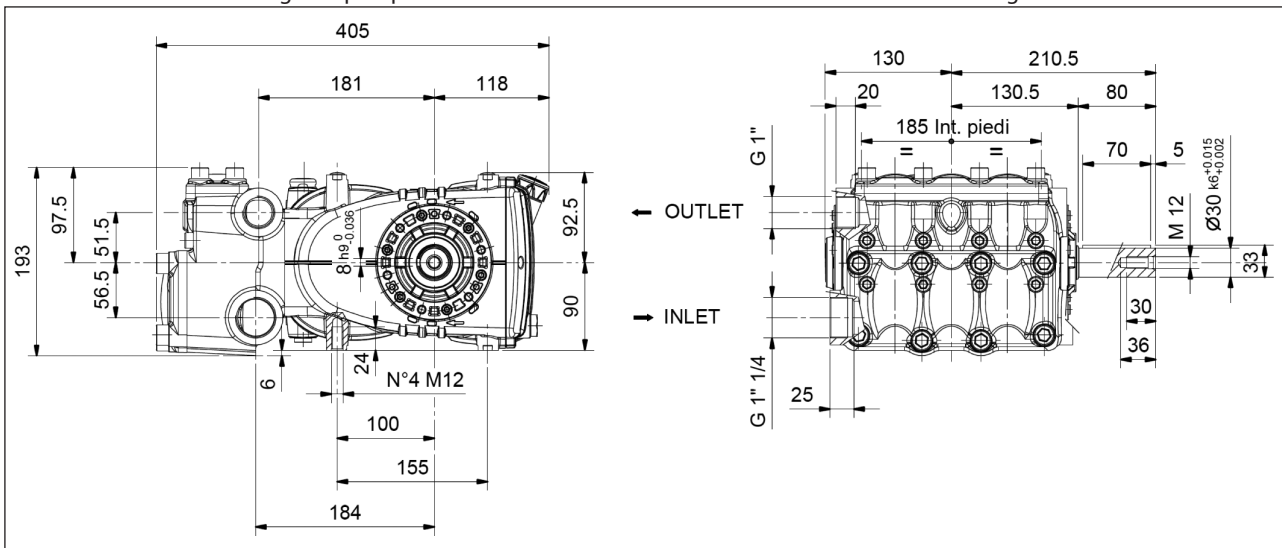
**Model, version and serial number must always be indicated when ordering spare parts**

## 5 TECHNICAL CHARACTERISTICS

Model	Rpm	Flow rate		Pressure		Power	
		l/min	Gpm	bar	psi	kW	HP
KT 24	1450	51.1	13.50	250	3625	24.4	33.2
	1750	61.7	16.30	200	2900	23.6	32.1
KT 26	1450	60.0	15.85	250	3625	28.7	39.0
	1750	69.6	18.40	200	2900	26.6	36.2
KT 28	1450	79.9	21.10	175	2538	26.7	36.3
	1750	96.4	25.50	140	2030	25.8	35.1
KT 30	1450	91.0	24.0	150	2175	26.0	35.4
KT 32	1450	103.0	27.21	150	2175	29.4	40.0
KT 36	1450	115.0	30.40	120	1740	26.4	35.9
	1580	125.4	33.10	125	1813	29.9	40.7
KT 40	1450	142.0	37.50	100	1450	27.0	36.9
WK155	1000	55.0	14.50	150	2175	15.74	21.4
WK 6	1000	62.0	16.40	100	1450	11.84	16.1
WK 8	1000	80.0	21.10	100	1450	15.3	20.8
KT 36B	1450	115.0	30.40	120	1740	26.4	35.9
	1580	125.4	33.10	125	1813	29.9	40.7
KT 40B	1450	142	37.50	100	1450	27.0	36.9
W 120120	1450	115.0	30.40	120	1740	26.4	35.9
W 100140	1450	142	37.5	100	1450	27.0	36.9

## 6 DIMENSIONS AND WEIGHT

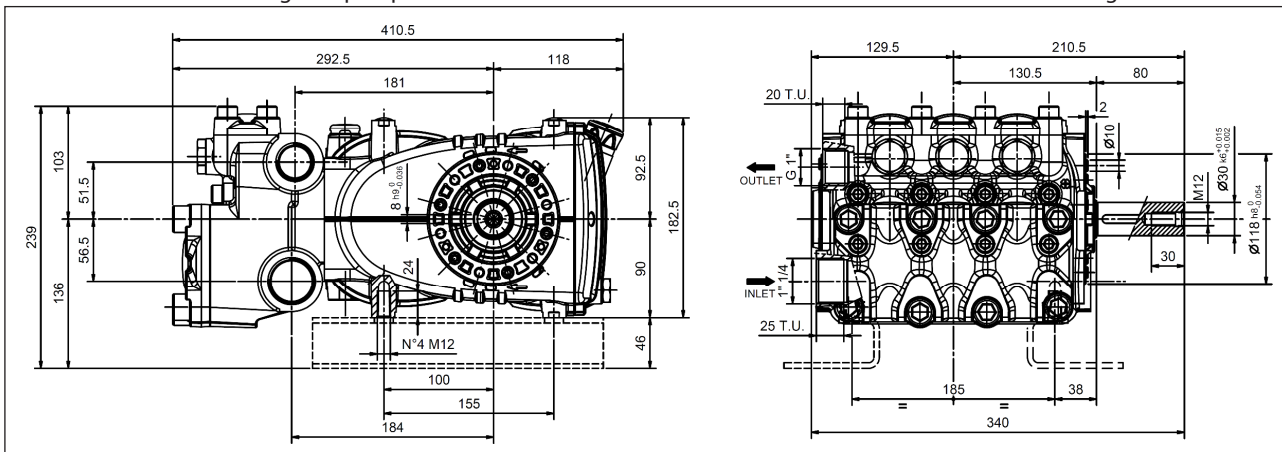
For the dimensions and weight of pump versions KT24-KT26-KT28-KT30-KT32-WK155-WK6 refer to Fig. 2.



Dry weight 35 kg.

Fig. 2

For the dimensions and weight of pump versions KT34-KT36-KT40-KT36B-KT40B-W120120-W100140 refer to Fig. 2/a.



Dry weight: 37.5 Kg (KT36-KT40)

42 Kg (KT36B-KT40B-W120120-W100140)

Fig. 2/a

## 7 OPERATING INSTRUCTIONS



KT - KTR - KTB - W - WK LOW-PRESSURE version pumps have been designed to operate in environments with atmospheres that are not potentially explosive, with filtered water (see par. 9.7) and at a maximum temperature of 40°C. Other liquids can be used only upon formal approval by the **Technical Office** or **Customer Service Department**.

### 7.1 Water temperature



The maximum permissible water temperature is 40°C. However, the pump can be used with water up to a temperature of 60°C, but only for short periods. In this case, it is best to consult the **Technical Office** or **Customer Service Department**.

### 7.2 Maximum pressure and flow rate

The rated specifications stated in our catalog are the max. that can be obtained by the pump. **Independently** of the power used, the maximum pressure and rpm indicated on the specification label can never be exceeded unless prior formal authorization is given by our **Technical Office** or **Customer Service Department**.

### 7.3 Minimum operating speed

The minimum rotating speed of the pump is 100 rpm, any lower minimum speed must be expressly authorized by our **Technical Office** or **Customer Service Departments**.

### 7.4 Sound emission

The sound pressure detection test was performed according to Directive 2000/14 of the European Parliament and Council (Machinery Directive) and EN-ISO 3744 with class 1 instrumentation.

A final detection of sound pressure must be performed on the complete machine/system.

Should the operator be located at a distance of less than 1 meter, he will have to use appropriate hearing protection according to current regulations.

### 7.5 Vibration

The detection of this value shall be carried out only with the pump set up on the plant and at the performance declared by the customer.





Values must be in accordance with regulations.

### 7.6 Brands and types of oils recommended

The pump is supplied with oil suitable for room temperatures from 0°C to 30°C.

Some types of recommended oil are indicated in the table below, these oils have additives to increase corrosion resistance and fatigue resistance (DIN 51517 part 2).

Alternatively you can also use Automotive Gear SAE 85W-90 oil for gearing lubrication.

Manufacturer	Lubricant
	AGIP ACER220
	Aral Degol BG 220
	BP Energol HLP 220
	CASTROL HYPIN VG 220 CASTROL MAGNA 220

Manufacturer	Lubricant
	Falcon CL220
	ELF POLYTELIS 220 REDUCTELF SP 220
	NUTO 220 TERESSO 220
	FINA CIRKAN 220
	RENOLIN 212 RENOLIN DTA 220
	Mobil DTE Oil BB
	Shell Tellus Öl C 220
	Wintershall Ersolon 220 Wintershall Wiolan CN 220
	RANDO HD 220
	TOTAL Cortis 220

Check the oil level and top up if necessary

Using the oil dipstick pos. ①, Fig. 3.

The correct checking of the oil level is made with the pump not running, at room temperature. The oil change must be made with the pump at working temperature, removing: the oil dipstick, pos. ①, and then the plug pos. ②, Fig. 3.

The oil check and change must be carried out as indicated in the table in Fig. 14 chapter 11.

The quantity required is ~ 2 liters.



Set up the plant so that the oil temperature never exceeds **100°C** (212°F) during pump operation under any circumstances.

Use a temperature probe to be inserted into the oil drain plug pos. ② Fig. 3.

See "ATEX EXPLOSION PROTECTION" manual.

**ATTENTION:** Use only oil with a flash point higher than 200°C.

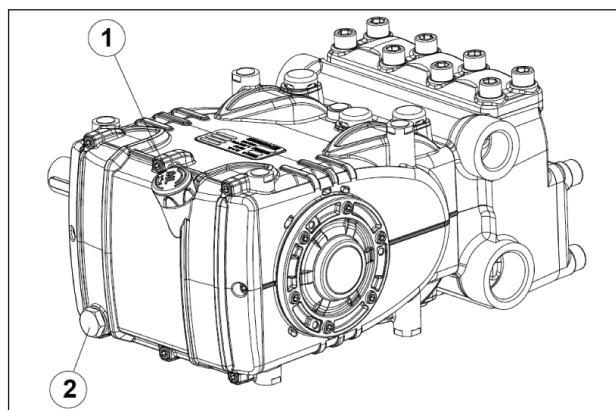


Fig. 3

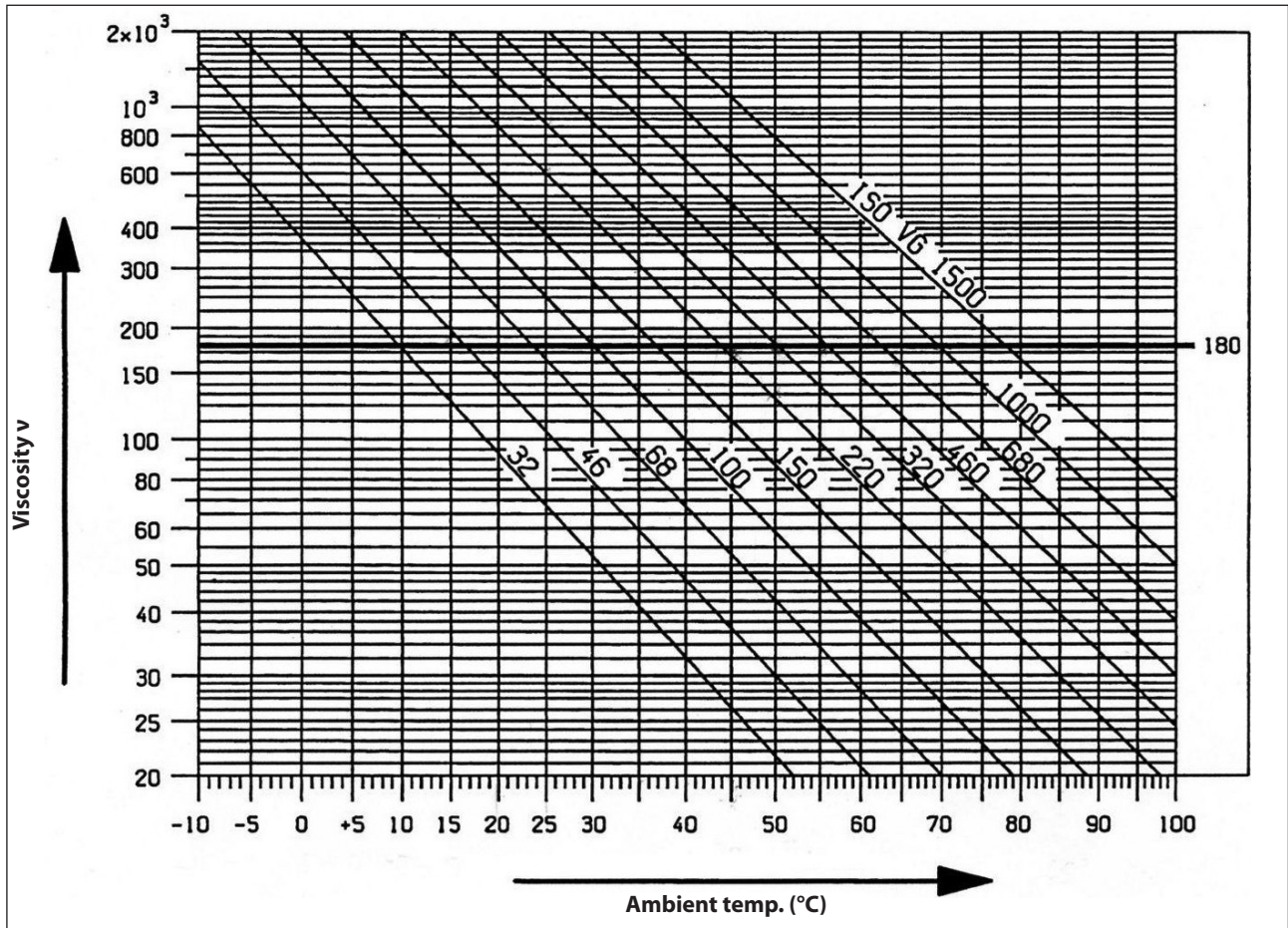


In any case the oil must be changed at least once a year, as it is degraded by oxidation.

For a room temperature other than between 0°C - 30°C, follow the instructions in the following diagram, considering that oil must have a minimum viscosity of 180 cSt.

**Viscosity / Room Temperature diagram**

mm<sup>2</sup>/s = cSt



The used oil must be poured into a suitable container and consigned to an authorized recycling center. Do not release used oil into the environment under any circumstances.

**7.7 Temperature of outer surfaces**



**Attention:** In relation to the application, use and environmental conditions, during the operation the outer surfaces of the pump may reach high temperatures. Therefore we recommend to take precautions to avoid contact with hot parts.

**8 PORTS AND CONNECTIONS**

KT - KTR - KTB - W - WK LOW-PRESSURE version pumps (see Fig. 4) are equipped with:

① 2 "IN" inlet ports 1" 1/4 Gas.

Line connection to any of the two ports is indifferent for proper pump functioning. The unused ports must be hermetically closed.

② 2 "OUT" outlet ports 1" Gas.

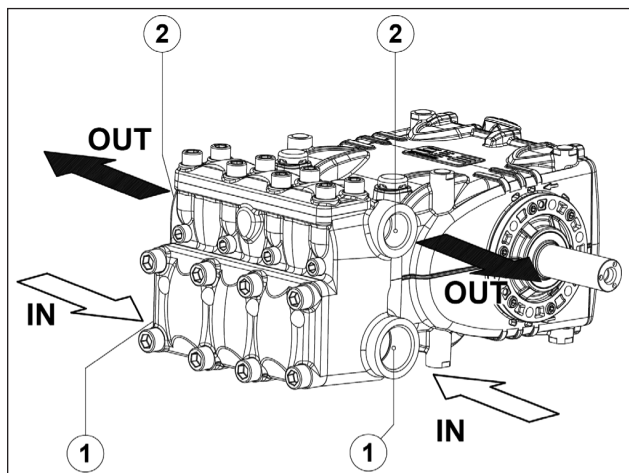


Fig. 4

## 9 PUMP INSTALLATION

### 9.1 Installation

The pump must be fixed horizontally using the M12 threaded support feet. Tighten the screws with a torque of 80 Nm. The base must be perfectly flat and rigid enough as not to allow bending or misalignment on the pump coupling axis/transmission due to torque transmitted during operation. The unit cannot be fixed rigidly to the floor but must interposed with vibration dampers.

For special applications contact the **Technical** or **Customer Service Department**.

An M12 threaded stud is present on the pump casing, to which an eyebolt can be applied to facilitate installation, as per the figure below.



Should it be necessary to disassemble it, to avoid the entrance of dirt in the front part of the casing, close the threaded hole with the cap provided.



**Earthing:** the pump must be connected to an earth conductor using the stainless steel M6 screw and stainless steel serrated washer marked with a YELLOW label. See "ATEX EXPLOSION PROTECTION" manual.



**Replace the oil filling hole closing service plug (red) positioned on the rear casing cover. Check the correct quantity with the oil dipstick.**

The oil dipstick must always be reachable, even when the unit is assembled.



**The pump shaft (PTO) must not be rigidly connected to the drive unit.**

The following types of transmission are recommended:

- Hydraulics by flange, for proper application consult with our **Technical** or **Customer Service Department**.
- V-belts.
- Cardan shaft (comply with manufacturer's Max. recommended working angles).
- Flexible coupling.



In all cases the transmission must be assembled correctly to avoid incorrect or harsh operation of the connection parts and to prevent excessive wear, temperature rise and/or hazardous breakages that may create potential sources of ignition and explosion. See "ATEX EXPLOSION PROTECTION" manual.

### 9.2 Rotation direction

The rotation direction is indicated by an arrow located on the casing near the drive shaft.

From a position facing the pump head, the rotation direction will be as in Fig. 5.

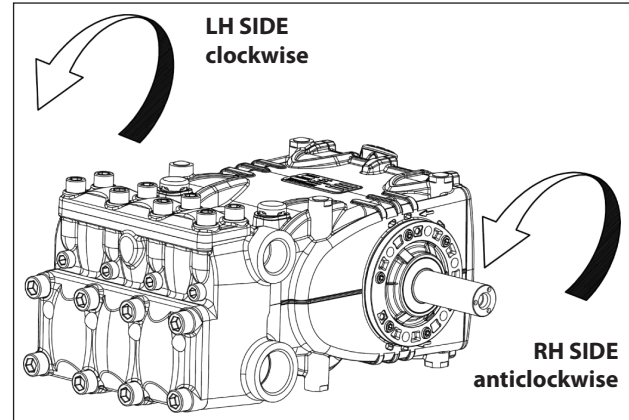


Fig. 5

### 9.3 Version change

The pump version is defined as right when:

Observing the pump facing the head side, the pump shaft must have a PTO shank on the right side.

The pump version is defined as left when:

Observing the pump facing the head side, the pump shaft must have a PTO shank on the left side.

**Note.** The version shown in Fig. 5 is right.



**The version can only be modified by trained and authorized personnel and carefully following the instructions below:**

1. Separate the hydraulic part from the mechanical part as indicated in the chapter 2 par. 2.2.1 of the **Repair manual**.

2. Turn the mechanical part 180° and reposition the rear casing cover in such a way that the oil dipstick is turned upward. Reposition the lifting bracket and relative hole closing plugs in the upper part of the casing. Finally, properly reposition the specification label in its housing on the casing.



**Make sure that the lower casing draining holes in correspondence with the pistons are open and not closed from the plastic plugs provided for the previous version.**

3. Connect the hydraulic part to the mechanical part as indicated in the chapter 2 par. 2.2.5 of the **Repair manual**.

**9.4 Hydraulic connections**

In order to isolate the system from vibrations produced by the pump, it is advisable to make the first section of the duct adjacent to the pump (both suction and outlet) with flexible piping. The suction hose must be sufficiently rigid to prevent deformation due to the negative pressure exerted by the action of the pump.

**9.5 Pump supply**

A positive head of at least 0.2 metres is required for the best volumetric efficiency.



**For negative prevalence contact our *Technical Office or Customer Service Departments.***

**9.6 Suction line**

For smooth operation of the pump, the suction line must have the following characteristics:

1. Minimum inside diameter as indicated in the graph in par. 9.9 and in any case greater than or equal to the diameter at the pump manifold.



Localized restrictions should be avoided along the piping, as these can cause pressure drops resulting in cavitation. Avoid 90° elbows, connections with other piping, restrictions, reverse gradients, inverted U-curves and Tee connections.

2. The layout must be such as to prevent cavitation problems.
3. Completely airtight and constructed to ensure a perfectly hermetic seal through time.
4. Prevent the pump from emptying when it is stopped, including partial emptying.
5. Do not use 3 or 4-way hydraulic fittings, adapters, swivel joints, etc. as they could jeopardize pump performance.
6. Do not install Venturi tubes or injectors for detergent suction.
7. Avoid use of foot valves or other types of unidirectional valves.
8. Do not recirculate the by-pass valve drain directly to the suction line.
9. Provide for proper guards inside the tank to prevent that water flow from the bypass and the tank supply line can create vortexes or turbulence near the pump supply pipe port.
10. Make sure the suction line is thoroughly clean inside before connecting it to the pump.

**9.7 Filtration**

1 filter must be installed on the pump suction line, positioned as indicated in Fig. 6 and Fig. 6/a.

**With a manually activated control valve**

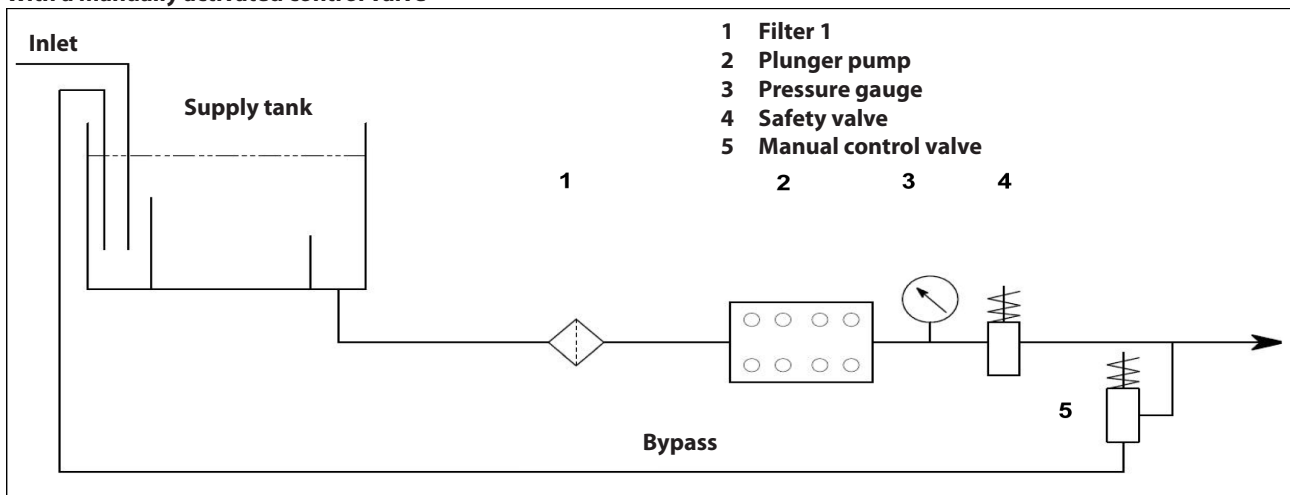


Fig. 6

**With pneumatic control valve**

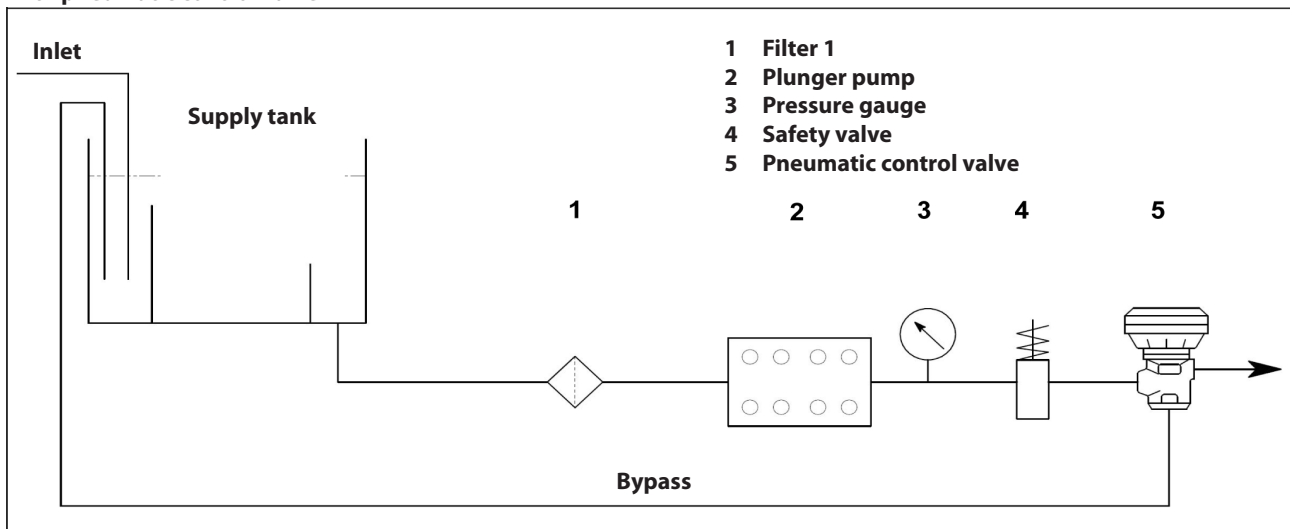


Fig. 6/a

The filter, which is to be installed as close to the pump as possible, must be easy to inspect and have the following specifications:

1. Minimum flow rate at least 3 times the nominal flow rate of the pump.
2. Inlet/outlet port diameters no smaller than the inlet port diameter of the pump.
3. Filtration grade between 200 and 360  $\mu\text{m}$ .



**For smooth pump operation, regular filter cleaning is necessary, planned according to the actual use of the pump in relation to the quality of water used and actual clogging conditions.**

### 9.8 Outlet line

For correct design of the outlet line comply with the following installation prescriptions:

1. The internal diameter of the pipe must be sufficient to ensure correct fluid velocity, see the graph in par. 9.9
2. The first section of the line connected to the pump outlet must be a flexible hose, in order to isolate vibration produced by the pump from the rest of the system.
3. Use high pressure pipes and fittings to ensure high safety margins in all operating conditions.
4. The outlet line must always be provided with a Max. pressure valve.
5. Use pressure gauges capable of withstanding the pulsating loads typical of plunger pumps.
6. During the design stage, keep in mind the line pressure drops that lead to a pressure reduction at the user with respect to the pressure measured on the pump.
7. For those applications where pulses produced by the pump on the outlet line may prove harmful or unwanted, install a pulsation dampener of sufficient size.

### 9.9 Calculation of the internal diameter of the duct pipes

To determine the internal diameter of the duct, refer to the following diagram:

#### Suction duct

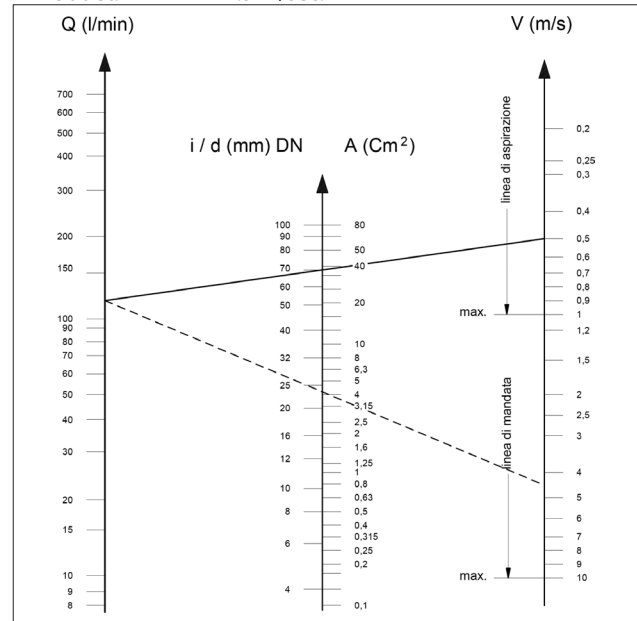
With a flow rate of  $\sim 142$  l/min and a water velocity of 0.5 m/sec. The graph line joining the two scales meets the central scale showing the diameters, corresponding to a value of  $\sim 70$  mm.

#### Outlet duct

With a flow rate of  $\sim 142$  l/min and a water velocity of 4.5 m/sec. The graph line joining the two scales meets the central scale showing the diameters, corresponding to a value of  $\sim 24$  mm.

### Optimal speeds:

- Suction:  $\leq 0.5$  m/sec.
- Outlet:  $\leq 4.5$  m/sec.



The graph does not take into account pipe resistance, valves, load loss produced by the length of the ducts, the viscosity of the liquid pumped or the temperature itself.

If necessary, contact our **Technical Office** or **Customer Service Department**.

### 9.10 V-belt transmission

The pump can be controlled by a V-belt system.

For these pump models, we recommend use of 3 XPB belts (16.5x13 serrated). Use an XPC profile only for long durations. Both the characteristics and transmissible power of each belt can be verified in the diagram in Fig. 7, in relation to the number of rpm normally declared by the manufacturer. Minimum duct pulley diameter (on pump shaft):  $\geq 160$  mm. The radial load on the shaft must not exceed 4500 N (value necessary for Layout definition). The transmission is considered adequate if the load is applied to a maximum distance **a = 50 mm** from the shaft shoulder (P.T.O) as shown in Fig. 10.



For dimensions differing from those specified above, contact our **Technical** or **Customer Service Department**.



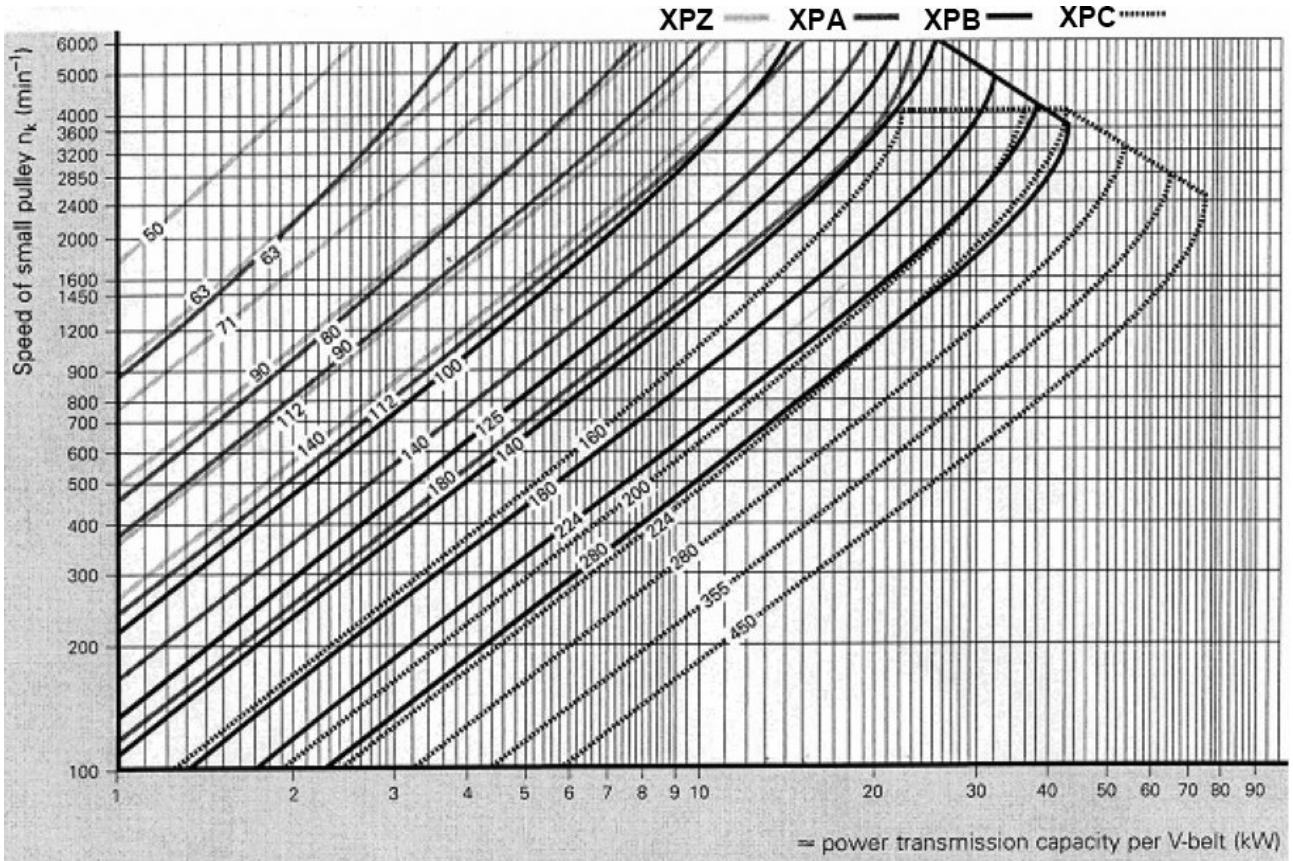


Fig. 7

### 9.11 Transmission definition

To prevent irregular radial loads on the shaft and the relative bearing, follow these directions:

- a) Use pulleys with V-belts with the size of the groove required/recommended by the manufacturer of belt used. In the absence of directions, follow Fig. 8 and the table in Fig. 9.

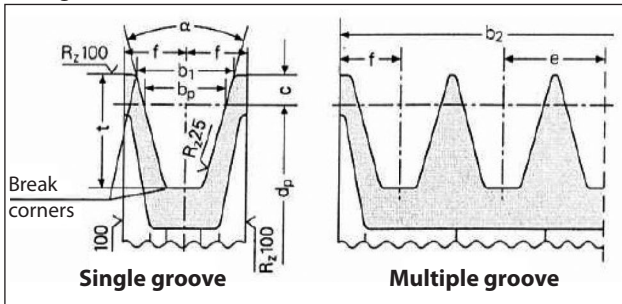


Fig. 8

Dimensions (in mm)

Belt section as per DIN 7753 part 1 and B.S. 3790		DIN symbol symbol B.S./ISO	XPB/SPB SPB	XPC/SPC SPC		
Belt section as per DIN 2215 and B.S. 3790		DIN symbol symbol B.S./ISO	17 B	22 C		
Pitch width			$b_w$	14.0		
Increased grooving width $b_1 \approx$				$\alpha = 34^\circ$	18.9	26.3
				$\alpha = 38^\circ$	19.5	27.3
			$c$	8.0	12.0	
Distance between grooving			$e$	$23 \pm 0.4$	$31 \pm 0.5$	
			$f$	$14.5 \pm 0.8$	$20.0 \pm 1.0$	
Increased grooving depth			$t_{min}$	22.5	31.5	
$\alpha$	34°	by primitive diameter narrow-section V-belts DIN 7753 part 1	$d_w$	from 140 to 190	from 224 to 315	
	38°			> 190	> 315	
$\alpha$	34°	by primitive diameter classic section V-belts DIN 2215	$d_w$	from 112 to 190	from 180 to 315	
	38°			> 190	> 315	
Tolerance for $\alpha = 34^\circ-38^\circ$				$\pm 1^\circ$	$\pm 30'$	
Pulleys for $b_2$ by grooving number $z$ $b_2 = (z-1)e + 2f$			1	29	40	
			2	52	71	
			3	75	102	
			4	98	133	
			5	121	164	
			6	144	195	
			7	167	226	
			8	190	257	
			9	213	288	
			10	236	319	
			11	259	350	
			12	282	381	
Minimum pulley diameter must be respected. Do not use laminated V-belts.			Fig. 9			

- b) Use high performance belts – for example **XPB** instead of **SPB** – as a lower quantity of belts for the same transmitted power may be necessary and a consequent shorter resulting distance compared to the shaft shoulder (P.T.O.) “a” of Fig. 10.

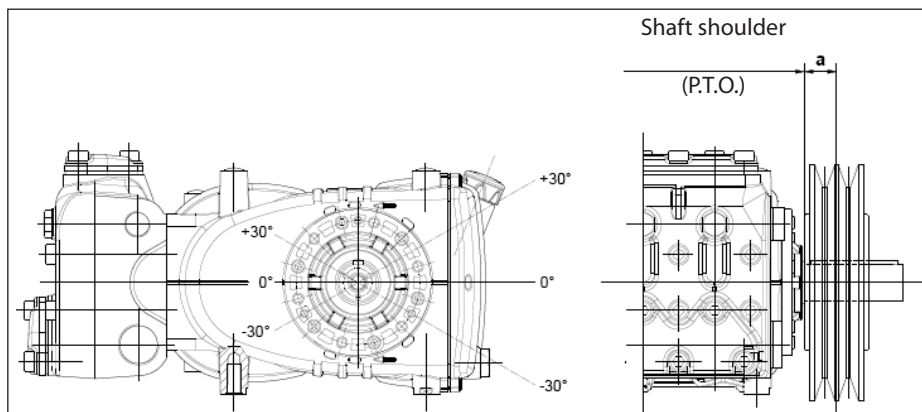


Fig. 10

- c) Pull the belts according to manufacturer instructions. Excessive pulling can cause reduced bearing life and wear out the pulley prematurely. Pulling depends on different variables as indicated in par. 9.12
- d) Belt length has a natural tolerance  $\geq \pm 0.75\%$ . For this reason, the 3 belts must be purchased as a pair.
- e) Follow the direction of the belt pull as shown in Fig. 10 for other needs, contact our **Technical or Customer Service Department**.
- f) Take care of the alignment of the driving pulley and driven pulley grooves.

**9.12 Definition of static pull to apply on belts**

Static pull depends on:

- a) The wheelbase between the two pulleys (belt length).
- b) The load due to static pull of the belt.
- c) The number of belts.
- d) The winding angle of the smallest pulley.
- e) Average speed.
- f) Etc.

Values of the static pull to be applied can be obtained from the diagram in Fig. 11 for belts with a XPB profile in relation to the wheelbase.

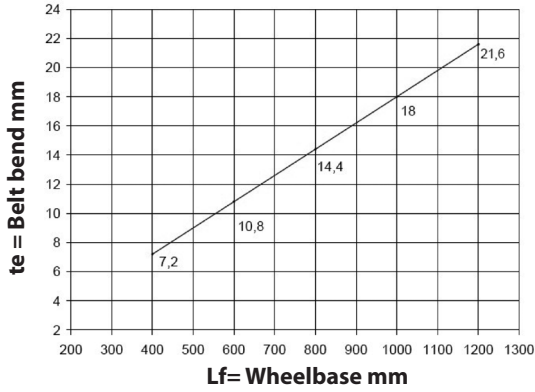
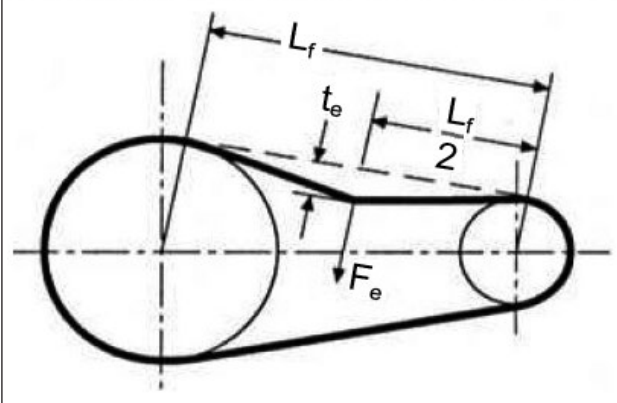
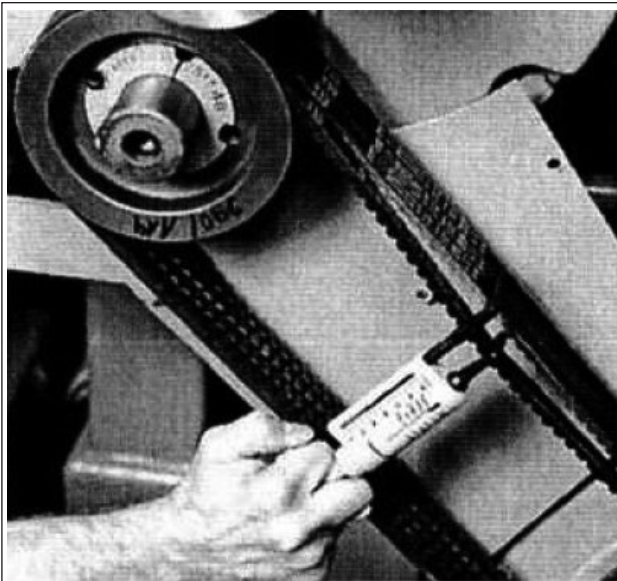


Fig. 11

Conclusion: with a wheelbase of 600 mm and with a dynamometer, loading the belt branch with 75 N as indicated in Fig. 12, a "te" bend of approximately 10.8 mm is obtained.



**Lf = Wheelbase**  
**te = Belt bend**  
**Fe = 75 N Dynamometer load**

Fig. 12

**Note<sub>1</sub>.** Unless otherwise stated by the supplier of the belts, control of proper pull and its relative re-tensioning should be performed after no less than 30 minutes of motion necessary for the normal adjustment of the belts. Best performance and durability will be achieved with proper tensioning.

**Note<sub>2</sub>.** In case of necessity or for routine maintenance, never replace a single belt but the complete set.

**9.13 Transmission of power from the second PTO**

Upon request, the KT - KTR - KTB - W - WK LOW-PRESSURE version pumps can be supplied with auxiliary PTO on the side opposite of the drive (Transmission of power from the second PTO).

Transmission can be carried out:

- By means of the V-belts.
- By means of the joint.

By means of the V-Belts, withdrawable Max Torque is:

20 Nm which corresponds to:

4.1 HP at 1450 rpm;

5.0 HP at 1750 rpm.

By means of the joint, withdrawable Max Torque is:

40 Nm which corresponds to:

8.2 HP at 1450 rpm;

10 HP at 1750 rpm.



By means of the V-belt, the transmission is considered suitable if: belt pull is applied at a max distance of 18 mm with from the bend shaft shoulder (see Fig. 13).

Min diameter of pulley to be used = Ø 100 mm.



With transmission by means of the joint, pay particular attention to perfect alignment so that no transverse forces are generated on the pump shaft.

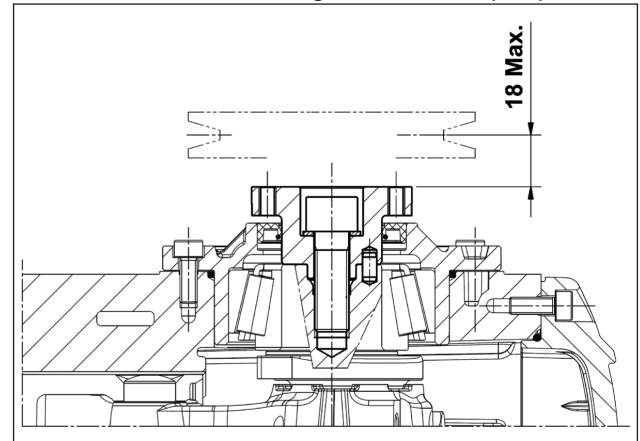


Fig. 13



For applications differing from those specified above, contact our **Technical** or **Customer Service Department**.

**10 START-UP AND OPERATION**

**10.1 Preliminary checks**

Before start-up, ensure that:



**The suction line is connected and pressurized (see par. 9.4 - 9.5 - 9.6), the pump must never run dry.**

1. The suction line ensures a hermetic seal over time.
2. Any shut-off valves between the supply source and the pump are fully open. The outlet line is free discharge, to permit rapid expulsion of the air present in the pump manifold and therefore facilitate fast priming.
3. All suction and outlet fittings and connections are properly tightened.
4. The coupling tolerances on the pump/transmission axis (half-joint misalignment, Cardan joint tilt, belt pulling, etc.) remain within limits required by the transmission manufacturer.

- Oil in the pump casing is at level, verified with a dipstick (pos. ① Fig. 14) and exceptionally with a level indicator (pos. ② Fig. 14).

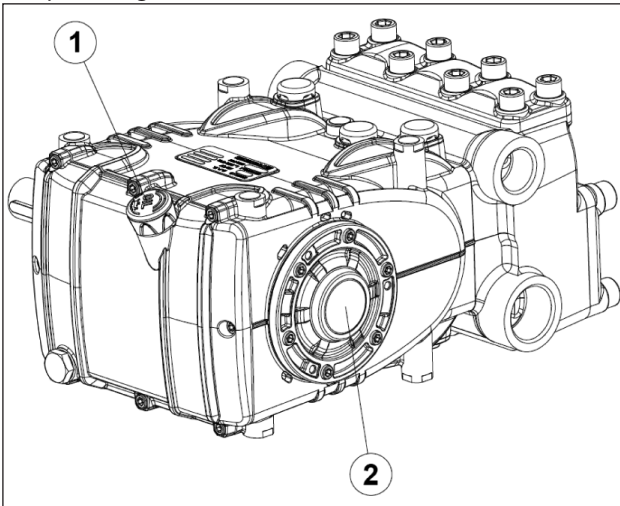


Fig. 14



**In case of prolonged storage or long-term inactivity, check proper functioning of the suction and outlet valves.**

**10.2 Start-up**

- At first start-up, verify that the rotation direction and the supply pressure are correct.
- Start-up the pump without any load.
- Check that the supply pressure is correct.
- Check that the rotation rpm during operation does not exceed the nominal rpm of the pump.
- Let the pump run for a period of no less than 3 minutes, before putting it under pressure.
- Before each pump stop, reset pressure by means of the control valve or with any relieving devices and reduce to a minimum rpm (activation with combustion motors).

**11 PREVENTIVE MAINTENANCE**

For pump reliability and efficiency, comply with maintenance intervals as shown in the table.

PREVENTIVE MAINTENANCE	
Every 500 hours	Every 1000 hours
Check oil level	Change oil
	Check / Replace: Valves Valve seats Valve springs Valve guides
	Check / Replace*: H.P. seals L.P. seals

Fig. 15



**ATTENTION: Replace the bearings and the related seal rings every 2000 hours of operation.**

Perform periodical checks on cleaning and maintenance on the pump. See "ATEX EXPLOSION PROTECTION" manual.

**12 PUMP STORAGE**

**12.1 Long-term inactivity**



If the pump is started for the first time after a long period from the date of shipment, before operation check the oil level, inspect the valves as specified in chapter 10, then follow described start-up procedures.

**12.2 Method for filling pump with anti-corrosion emulsion or anti-freeze solution**

Method for filling the pump with anti-corrosion emulsion or anti-freeze solution using an external diaphragm pump based on the layout shown in par. 9.7 in Fig. 6 and Fig. 6/a:

- In place of the service tank, use a suitable container containing the solution to be pumped.
- Close the filter drainage, if open.
- Make sure that the hoses to be used are clean inside and spread grease on their connections.
- Connect the high pressure exhaust pipe to the pump.
- Connect the suction pipe to the diaphragm pump.
- Connect the suction pipe between the pump head and the diaphragm pump.
- Fill the service container with solution/emulsion.
- Insert the free ends of the suction pipes and the high pressure exhaust pipe inside the container.
- Switch on the diaphragm pump.
- Pump the emulsion until it exits from the high pressure exhaust pipe.
- Continue pumping for at least another minute.
- Stop the pump and remove the previously connected pipes.
- Clean, grease and plug the connections on the pump head.

**The characteristics of the emulsion can be strengthened if necessary by adding, for example, Shell Donax.**

**13 PRECAUTIONS AGAINST FROST**



Follow the instructions in Chapter 12 in areas and times of the year at risk of frost (see par. 12.2).



**In the presence of ice, do not run the pump for any reason until the circuit has been fully defrosted, in order to avoid serious damage to the pump.**

## 14 WARRANTY CONDITIONS

The guarantee period and conditions are contained in the purchase agreement.

The guarantee will in any case be invalidated if:

- a) The pump is used for purposes other than the agreed purposes.
- b) The pump is driven by an electric motor or internal combustion engine having performance values exceeding those shown in the table.
- c) The safety devices have been tampered with or they have been disconnected.
- d) The pump has been used with accessories or spare parts not supplied by Interpump Group.
- e) Damage has been caused by:
  - 1) improper use
  - 2) failure to follow maintenance instructions
  - 3) any use different from that described in the operating instructions
  - 4) lack of sufficient flow rate
  - 5) defective installation
  - 6) improper positioning or sizing of pipes
  - 7) unauthorized design modifications
  - 8) cavitation.

## 15 OPERATING FAULTS AND THEIR POSSIBLE CAUSES



### The pump does not produce any noise upon start-up:

- The pump is not primed and is running dry.
- No suction water.
- Valves are jammed.
- Outlet line is closed and thus prevents the release of air trapped in the pump manifold.




### Pump pulsates irregularly:

- Air suction.
- Insufficient supply.
- Bends, elbow bends, fittings along the suction line are choking the passage of liquid.
- The suction filter is dirty or too small.
- The booster pump, where installed, is supplying insufficient pressure or flow rate.
- The pump is not primed for insufficient head or the outlet is closed during priming.
- The pump is not primed due to valve jamming.
- Worn valves.
- Worn pressure seals.
- Imperfect functioning of the pressure control valve.
- Problems on the transmission.



### The pump does not supply the nominal flow rate/ excessive noise:

- Insufficient supply (see various causes as above).
- 
- Rpm lower than the nominal speed;
  - Excessive internal leakage of the pressure control valve.
  - Worn valves.
  - Excessive leakage from the pressure seals.
  - Cavitation due to:
    - 1) Improper sizing of suction ducts/undersized diameters.
    - 2) Insufficient flow rate.
    - 3) High water temperature.



### The pressure supplied by the pump is insufficient:

- The user flow (nozzle) is or has become greater than the pump capacity.
- Insufficient pump rpm.
- Excessive leakage from the pressure seals.
- Imperfect functioning of the pressure control valve.
- Worn valves.



### Pump overheats:

- The pump is working in overpressure conditions or pump rpm is higher than the nominal value.
- Oil in the pump casing is not at level or not the recommended type as detailed in chapter 7 (see par. 7.6).
- Excess belt tension or joint or pulley alignment is incorrect.
- Excessive pump tilt during operation.



### Vibrations or hammering on pipes:

- Air suction.
- Faulty operation of the pressure control valve.
- Valves malfunction.
- Irregular drive transmission.

16 EXPLODED DRAWING AND PARTS LIST

**KT LP**

DIS. COD. 70.9514.00\_07

VERSIONI:  
KT24  
KT26  
KT28  
KT30-WK155  
KT32-WK6  
KT34  
KT36-WK8  
KT40  
KT36B-KT40B  
W100140-W120120  
KT36B-KT40B  
W100140-W120120  
KT34  
KT36-WK8  
KT40  
KT36B  
KT40B  
W120120  
W100140

VERSIONI:  
KT24  
KT26  
KT28  
KT30-WK155  
KT32-WK6

VERSIONI:  
KT34  
KT36-WK8  
KT40  
KT36B-KT40B  
W100140-W120120

**Campana e Giunto per accoppiamenti a motori idraulici SAE B**

OPTIONAL

**Flangia tipo "A" per azionamenti diretti**

OPTIONAL

**Sistema Flussaggio tenute**

OPTIONAL

**Flangia per accoppiamenti diretti a motori idraulici SAE B**

OPTIONAL

**Presa di forza ausiliare su lato opposto azionamento**

OPTIONAL

Fissare con Loctite 243 col. BLU cod.12.0064.00

Lubrificare con grasso al silicone OCILIS 250 cod. 12001600 i particolari pos. 39, pos. 41 e pos. 42 solo sul diametro esterno.

**KIT RICAMBIO – SPARE KIT**

<b>A</b>	Kit tenute pompanti – Plunger packing kit	KT24 (D.24)	KT26 (D.26)	KT28 (D.28)	KT30 WK155 (D.30)	KT32 WK6 (D.32)	KT34 (D.34)	KT36 WK8 (D.36)	KT40 (D.40)
<b>B</b>	Kit valvole aspirazione – In valves kit	KT2006	KT2464	KT2008	KT2010	KT2248	KT2465	KT2133	KT2249
<b>C</b>	Kit valvole mandata – Out valves kit	KIT 2246							
<b>D</b>	Kit tenute complete – Complete seals kit	KT2250	KT2466	KT2251	KT2252	KT2253	KT2467	KT2254	KT2255
<b>E</b>	Kit bronzine bielle – Conrod bushing kit	KIT 2156							

**KT24 KT26 KT28  
KT30 KT32 KT34  
KT36 KT40**

**WK155  
WK6 - WK8**

POS	CODE	DESCRIPTION	NR. PCS.	KIT	POS	CODE	DESCRIPTION	NR. PCS.	KIT	DESCRIPTION	NR. PCS.	KIT
1	70.0100.22	PUMP CASING	1		57	70.2250.15	SUCTION VALVE COVER	1				
2	91.8477.00	NEEDLE BEARING	2	D	58	99.4850.00	SCREW M14x40 UNI 4762	8	D			
3	90.3915.00	OR D. 80.60x2.62 NBR 70SH 3318	2		59	90.3885.50	OR D. 45.69x2.62 NBR 90SH 3181 - KT34+40	3	D			
4	70.2200.81	LEVELING SHIM 0.10 mm.	1		60	90.3894.00	OR D. 53.65x2.62 NBR 90SH 3212 - KT34+40	3	D			
5	90.0755.00	STOP RING 7245	1	D	61	36.2045.05	SUCTION VALVE GUIDE - KT34+40	3				
6	90.0755.00	STOP RING J45 - ATEX	1		62	94.7540.00	SPRING Dm. 24.7x27.0 - KT34+40	3				
7	90.3877.00	OR D. 39.34x2.62 NBR 70SH 3156	1	D	63	36.2086.51	INTERNAL VALVE GUIDE - KT34+40	3				
8	70.1501.22	BEARING COVER ON INDICATOR SIDE	1		64	36.2086.02	INTERNAL VALVE GUIDE - KT34+40	3				
9	90.1854.00	SCREW M6x16 5931	20		65	36.2116.66	INLET VALVE SEAT - KT34+40	3				
10	90.3833.00	OR D. 13.95x2.62 NBR 70SH 3056	1	D	66	90.3880.00	OR D. 42.52x2.62 NBR 70SH 3168 - KT34+40	3	D			
11	98.2100.30	PLUG G 3/8" X13 TE22 - GALVANIZED	1		67	90.5233.00	FRONT RING D. 43.5x48.0x1.5 - KT34+40	3	B			
12	98.2115.00	CAP WITH DIPSTICK D. 21.5x70.0	1		68	36.7207.01	GR. INLET VALVE - KT34+40	3	C			
13	72.2106.95	PIPE FOR OIL DIPSTICK	1		69	36.7260.01	GR. OUTLET VALVE - KT34+40	3				
14	90.3604.00	OR D. 25.12x1.78 NBR 70SH 2100	1	D	70	36.2047.05	VALVE GUIDE - KT34+40	3				
15	70.1606.22	CASING COVER	1		71	94.7451.00	SPRING Dm. 16.0x37.0 - KT34+40	3				
16	90.3942.00	OR D. 19.017x2.62 NBR 70SH 3750	1	D	72	90.502.66	PISTON GUIDE ROD	3				
17	98.2005.00	PLUG FOR HOLE D. 15	5		73	99.1925.00	SCREW M6x35 5931	6				
18	99.3123.00	SCREW FOR CONROD TIGHTENING	6		74	90.3528.00	OR D. 29.00x1.50 NBR 70SH	6				
19	70.0206.35	CRANKSHAFT C. 26	1		75	99.1809.00	SCREW M6x10 5931 - ATEX	1	D			
20	91.4900.00	TAB 8.0x7.0x70.0	1		76	96.6939.50	WASHER D. 6.4x11.0x0.7 - ATEX	1				
21	90.1500.22	BEARING COVER ON PTO SIDE	1	D	77			1				
22	90.1668.00	RADIAL RING D. 35.0x52.0x7.0	3	D	78			6				
23	90.1677.00	RADIAL RING D. 36.0x47.0x6.0/7.5	3	D	79			6				
24	96.7099.00	WASHER D. 10.0x45.0x1.0	1		80			1				
25	70.0402.09	PISTON D. 24x63	3		81			1				
26	70.0421.09	PISTON D. 26x63	3		82			1				
27	70.0403.09	PISTON D. 28x63	3		83			1				
28	70.0404.09	PISTON D. 30x63	3		84			1				
29	70.0413.09	PISTON D. 32x63	3		85			1				
30	70.0422.09	PISTON D. 34x63	3		86			1				
31	70.0405.09	PISTON D. 36x63	3		87			1				
32	70.0412.09	PISTON D. 40x63	3		88			1				
33	90.3584.00	OR D. 10.82x1.78 NBR 90SH 2043	3	D	89			1				
34	70.2241.36	PISTON ATTACHMENT SCREW	3		90			1				
35	70.0501.15	SPINDLE D. 18x36	3		91			1				
36	90.9100.00	CON-ROD FOOT BUSH	3		92			1				
37	90.9220.00	UPPER BIG END HALF-BUSH	3		93			1				
38	90.9223.00	LOWER BIG END HALF-BUSH	3		94			1				
39	70.6068.01	GR. PISTON GUIDE	3		95			1				
40	70.0305.01	COMPLETE CON-ROD	3		96			1				
41	71.2259.51	CASING PLUG CAP	6		97			1				
42	70.2255.51	CASING PLUG	6		98			1				
43	90.3626.00	OR D. 50.52x1.78 NBR 70SH 2200	3	A-D	99			1				
44	70.0802.70	BOTTOM RING D. 24	6+3		100			6				
45	70.0824.70	BOTTOM RING D. 26	6+3		101			6				
46	70.0803.70	BOTTOM RING D. 28	6		102			6				
47	70.0804.70	BOTTOM RING D. 30	6		103			6				
48	70.0822.70	BOTTOM RING D. 32	3		104			6				
49	70.0825.70	BOTTOM RING D. 34	3		105			6				
50	70.0812.70	BOTTOM RING D. 36	1		106			6				
51	70.0821.70	BOTTOM RING D. 40	1		107			6				
52	90.5178.00	BACK-UP RING D. 31.0x35.5x1.5	6	B-D	108			6				
53	36.7208.01	GR. SUCTION / OUTLET VALVE - KT24+32	6	B-C	109			6				
54	99.3816.00	SCREW M10x110 UNI 5931	8	B-C	110			6				
55	70.1264.15	PISTON HEAD D. 24-26	8		111			6				
56	70.1265.15	PISTON HEAD D. 28-30	1		112			6				
57	70.1266.15	PISTON HEAD D. 32			113			6				
58	70.1261.15	PISTON HEAD D. 34-36			114			6				
59	70.1262.15	PISTON HEAD D. 40			115			6				
60	90.4295.00	SCREW M12x35 UNI 4762	8		116			6				
61	70.2251.15	OUTLET VALVE COVER	1		117			6				
62	99.4295.00	SCREW M12x35 UNI 4762	8		118			6				
63	70.2253.70	VALVE PLUG - KT24+32	3		119			6				
64	90.3865.00	OR D. 29.82x2.62 NBR 70SH 3118	12+3		120			6				
65	90.5180.00	BACK-UP RING D. 32.4x36.5x1.5 - KT24+32	6	B-C-D	121			6				
66	36.2047.51	VALVE GUIDE - KT24+32	6	D	122			6				
67	94.7450.00	SPRING Dm. 16.0x27.5 - KT24+32	3		123			6				
68	36.2010.76	BALL VALVE - KT34+40	6		124			6				
69	36.2117.66	BALL VALVE - KT24+32	6		125			6				
70	36.2048.66	VALVE SEAT	6+3		126			6				
71	90.5178.00	BACK-UP RING D. 31.0x35.5x1.5	6+3		127			6				
72	36.7208.01	GR. SUCTION / OUTLET VALVE - KT24+32	6		128			6				
73	99.3816.00	SCREW M10x110 UNI 5931	8		129			6				
74	70.1264.15	PISTON HEAD D. 24-26	8		130			6				
75	70.1265.15	PISTON HEAD D. 28-30	1		131			6				
76	70.1266.15	PISTON HEAD D. 32			132			6				
77	70.1261.15	PISTON HEAD D. 34-36			133			6				
78	70.1262.15	PISTON HEAD D. 40			134			6				
79	90.4295.00	SCREW M12x35 UNI 4762	8		135			6				
80	70.2251.15	OUTLET VALVE COVER	1		136			6				
81	99.4295.00	SCREW M12x35 UNI 4762	8		137			6				
82	70.2253.70	VALVE PLUG - KT24+32	3		138			6				
83	90.3865.00	OR D. 29.82x2.62 NBR 70SH 3118	12+3		139			6				
84	90.5180.00	BACK-UP RING D. 32.4x36.5x1.5 - KT24+32	6	B-C-D	140			6				
85	36.2047.51	VALVE GUIDE - KT24+32	6	D	141			6				
86	94.7450.00	SPRING Dm. 16.0x27.5 - KT24+32	3		142			6				
87	36.2010.76	BALL VALVE - KT34+40	6		143			6				
88	36.2117.66	BALL VALVE - KT24+32	6		144			6				
89	36.2048.66	VALVE SEAT	6+3		145			6				
90	90.5178.00	BACK-UP RING D. 31.0x35.5x1.5	6+3		146			6				
91	36.7208.01	GR. SUCTION / OUTLET VALVE - KT24+32	6		147			6				
92	99.3816.00	SCREW M10x110 UNI 5931	8		148			6				
93	70.1264.15	PISTON HEAD D. 24-26	8		149			6				
94	70.1265.15	PISTON HEAD D. 28-30	1		150			6				
95	70.1266.15	PISTON HEAD D. 32			151			6				
96	70.1261.15	PISTON HEAD D. 34-36			152			6				
97	70.1262.15	PISTON HEAD D. 40			153			6				
98	90.4295.00	SCREW M12x35 UNI 4762	8		154			6				
99	70.2251.15	OUTLET VALVE COVER	1		155			6				
100	99.4295.00	SCREW M12x35 UNI 4762	8		156			6				
101	70.2253.70	VALVE PLUG - KT24+32	3		157			6				
102	90.3865.00	OR D. 29.82x2.62 NBR 70SH 3118	12+3		158			6				
103												

## KIT RICAMBIO – SPARE KIT

	KT36B W120120 (D.36)	KT40B W100140 (D.40)
A	Kit tenute pompanti – Plunger packing kit	KT 2247
B	Kit valvole aspirazione – In valves kit	KT 2249
C	Kit valvole mandata – Out valves kit	KT 2259
D	Kit tenute complete – Complete seals kit	KT 2254
E	Kit bronzine bielle – Conrod bushing kit	KT 2156

KT36B  
KT40B

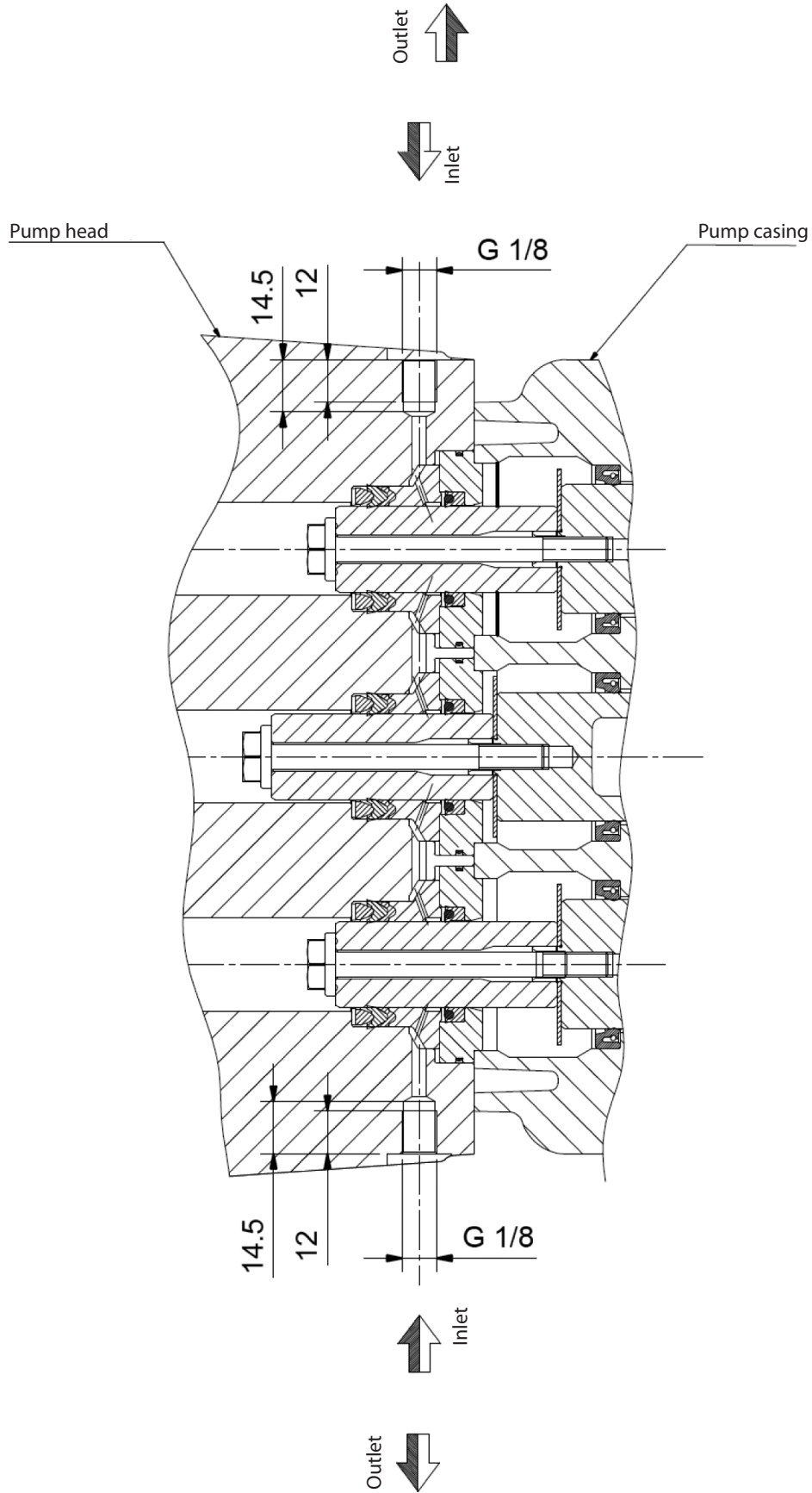
W120120  
W100140

POS	CODE CODE	DESCRIPTION DESCRIPTION	NR. PCS.	KIT	POS	CODE CODE	DESCRIPTION DESCRIPTION	NR. PCS.	KIT	DESCRIPTION DESCRIPTION	NR. PCS.	KIT	DESCRIPTION DESCRIPTION	NR. PCS.
1	70.0100.22	PUMP CASING	1		41	90.2818.00	RESTOP RING D. 36.0x48.0x6.0/3.0	3	A-D	HYDRAULIC MOTOR SAE-B – SAE-B HYDR. MOTOR DRIVE	6			
2	91.8477.00	NEEDLE BEARING	2	D	42	90.2838.00	RESTOP RING D. 40.0x55.0x8.0/4.5	3	A-D	SCREW M08x45 UNI 5931	1			
3	90.3915.00	OR D. 80.60x2.62 NBR 70SH 3318	2		43	90.2820.00	HIGH PRESSURE SEAL RING D. 36.0x48.0x6.0/3.5 HP	3	A-D	FLEXIBLE JOINT ELEMENT ID. 46	1			
4	70.2200.81	LEVELING SHIM 0.10 mm.	1		44	90.2832.00	HIGH PRESSURE SEAL RING D. 40.0x55.0x7.5/4.5 HP	3	A-D	FLEXIBLE JOINT D. 30.0x25.4	1			
5	70.2203.81	LEVELING SHIM 0.25 mm.	1		45	71.1002.51	PISTON HEAD RING D. 36	3		HYDRAULIC MOTOR FLANGE SAE-B	1			
6	90.0756.00	STOP RING J45	1	D	46	71.1003.51	PISTON HEAD RING D. 40	1		PLUG FOR HOLE D. 15	2			
7	70.2118.01	OIL LEVEL INDICATOR	1		47	70.1276.41	OUTLET VALVE COVER	1		PDF AUSILIARIA – AUXILIARY PTO				
8	90.3877.00	OR D. 39.34x2.62 NBR 70SH 3156	1	D	48	99.4295.00	SCREW M12x35 UNI 4762	3	C-D	SCREW M6x16 5931	6			
9	70.1501.22	BEARING COVER ON INDICATOR SIDE	1		49	90.3865.00	OR D. 29.82x2.62 HNR 70SH 3118	3		TAB 8.0x7.0x70.0	1			
10	99.1854.00	SCREW M6x16 5931	20	D	50	36.2010.76	BALL VALVE	3		BEARING COVER ON PTO SIDE	1			
11	90.3833.00	OR D. 13.95x2.62 NBR 70SH 3056	1		51	36.2048.66	VALVE SEAT	3		RADIAL RING D. 35.0x52.0x7.0	1			
12	98.2100.50	PLUG G 3/8" x13 TE22 - GALVANIZED	1		52	90.5178.00	BACK-UP RING D. 31.0x35.5x1.5	3	C-D	CRANKSHAFT C. 26 D.P.TO	1			
13	98.2115.00	CAP WITH DIPSTICK D. 21.5x70.0	1		53	99.3816.00	SCREW M10x110 UNI 5931	8		CRANKSHAFT C. 26 D.P.TO	1			
14	72.2106.95	PIPE FOR OIL DIPSTICK	1		54	70.1276.41	PISTON HEAD D. 36	1		CYLINDRICAL PIN D. 5.0x10.0	1			
15	90.3604.00	OR D. 25.12x1.78 NBR 70SH 2100	1	D	55	70.1278.41	PISTON HEAD D. 36 - NPT	1		AUXILIARY PTO DEVICE	1			
16	90.3942.00	CASING COVER	1	D	56	70.1277.41	PISTON HEAD D. 40	1		WASHER D. 12.0x18.0x1.0	1			
17	98.2005.00	PLUG FOR HOLE D. 15	1		57	70.1279.41	PISTON HEAD D. 40 - NPT	1		SCREW M12x35 5931	1			
18	99.3123.00	SCREW FOR CONROD TIGHTENING	5		58	70.2274.41	SUCTION VALVE COVER	3		HYDRAULIC MOTOR SAE-B – SAE-B HYDR. MOTOR DRIVE	1			
19	70.0206.35	CRANKSHAFT C. 26	1		59	99.5142.00	SCREW M16x45 5931	3		SCREW M8x30 5931	6			
20	91.4900.00	TAB 8.0x7.0x70.0	1		60	90.3885.50	OR D. 45.69x2.62 NBR 90SH 3181	3		CRANKSHAFT C. 26 HYP SAE-B	1			
21	70.1500.22	BEARING COVER ON PTO SIDE	1		61	90.3894.00	OR D. 53.65x2.62 NBR 90SH 3212	3	D	HYDRAULIC MOTOR FLANGE SAE-B	1			
22	90.1668.00	RADIAL RING D. 35.0x52.0x7.0	1	D	62	36.2045.05	INLET VALVE GUIDE	3	D	PLUG FOR HOLE D. 17	1			
23	90.1677.00	RADIAL RING D. 36.0x47.0x6.0/7.5	3	D	63	94.7540.00	SPRING Dm. 24.7x27.0	3		SHAFT FOR HOLE D. 30 HYDR.PACK	1			
24	96.7099.00	WASHER D. 10.0x45.0x1.0	3		64	36.2086.51	INTERNAL VALVE GUIDE	3		COMPLETE SCREW M6x12 WITH GROOVE	1			
25	70.0405.09	PISTON D. 36x63	3		65	36.2085.02	BALL VALVE	3		NUT M6x5 5588	1			
26	90.3584.00	OR D. 10.82x1.78 NBR 90SH 2043	3	D	66	36.2116.66	INLET VALVE SEAT	3						
27	70.2241.36	PISTON ATTACHMENT SCREW	3		67	90.3880.00	OR D. 42.52x2.62 NBR 70SH 3168	3	B-D					
28	90.0501.15	PISTON GUIDE	3		68	90.5233.00	BACK-UP RING D. 43.5x48.0x1.5	3	B-D					
29	97.7420.00	SPINDLE D. 18x36	3		69	36.7207.01	GR. SUCTION VALVE	3	B					
30	90.9100.00	CON-ROD FOOT BUSH	3	E	70	36.7260.01	GR. OUTLET VALVE	3	C					
31	90.9220.00	UPPER BIG END HALF-BUSH	3	E	71	36.2047.05	VALVE GUIDE	3						
32	90.9223.00	LOWER BIG END HALF-BUSH	3	E	72	94.7451.00	SPRING Dm. 16.0x37.0 STAINLESS STEEL	3						
33	70.6068.01	GR. PISTON GUIDE	3		73	70.0502.66	PISTON GUIDE ROD	3						
34	70.0305.01	COMPLETE CON-ROD	3		74	99.1925.00	SCREW M6x35 5931	6						
35	71.2259.51	CASING PLUG CAP	3		75	90.3528.00	OR D. 29.00x1.50 NBR 70SH	3	D					
36	70.2225.51	CASING PLUG	6		76	90.3841.00	OR D. 17.13x2.62 NBR 70SH 3068	3	D					
37	90.3626.00	OR D. 50.52x1.78 NBR 70SH 2200	3	A-D	77	98.2184.00	PLUG G 1/2" x13	3						
38	70.0812.70	BOTTOM RING D. 36	3		78	99.1809.00	SCREW M6x10 5931 - ATEX	1						
39	90.2798.00	HIGH PRESSURE SEAL RING D. 36.0x44.0x5.5 LP	3	A-D	79	96.6939.50	WASHER D. 6.4x11.0x0.7 - ATEX	1		WITH FLUSHING SYSTEM				
40	90.2828.00	HIGH PRESSURE SEAL RING D. 40.0x48.0x5.5 LP	3	A-D	80	-	PUMP HEAD - FLUSHING	1						
	70.2224.70	INTERMEDIATE RING D. 36	3		81	WITH FLANGE "V" – WITH DIRECT DRIVE FLANGE		6						
	70.2249.70	INTERMEDIATE RING D. 40	3		82	99.3084.00	SCREW M8x30 5931	1						
					83	10.0673.20	HYDRAULIC MOTOR FLANGE TYPE A	1						



### 17 FLUSHING CIRCUIT DIAGRAM OF USE

Adhere to the following values for proper system operation:  
 minimum circuit flow rate 4 l/min, maximum fluid pressure 6 bar



## 18 SPECIAL VERSIONS

The KT pump is also available in the special version:

- KTR

The following information is helpful in deciding how to choose and use this version.

Unless specified otherwise, observe the above instructions for the standard KT pump.

### 18.1 KTR Pump

#### 18.1.1 Operating instructions



The KTR series pump has been designed to operate in environments with atmospheres that are not potentially explosive and for using water rich in particulate, therefore it is considered ideal for systems with fluid recirculation.

The durability of the piston seals is directly in relation to the percentage of the presence of solids in the fluid as regards both their size and their density.

For a long seal life we recommend a particulate grain size of no more than 200 micron and 20% max. in volume.

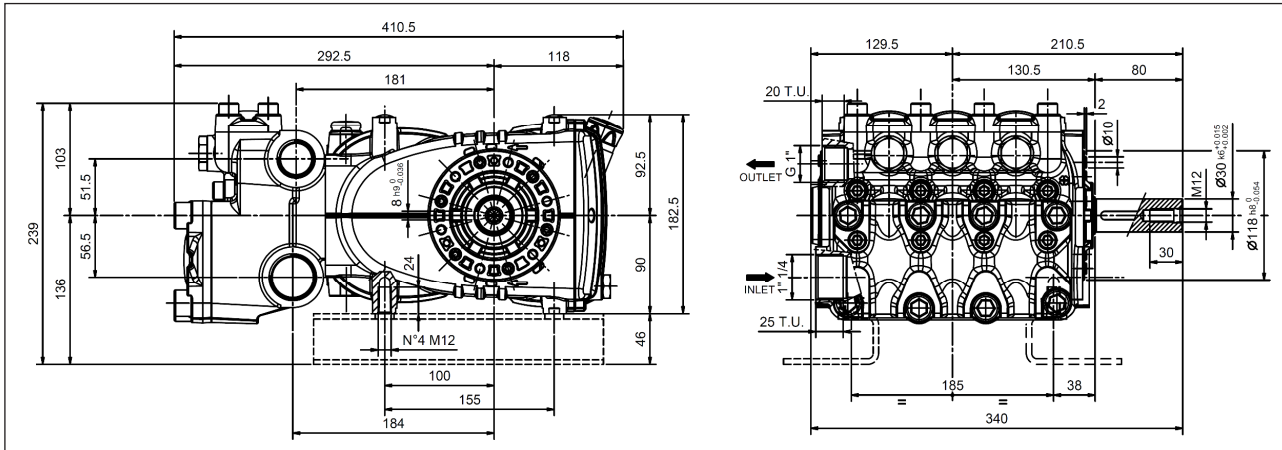
For more information and a general system layout, see par. 9.7.

#### 18.1.5 Technical characteristics

Model	Rpm	Flow rate		Pressure		Power	
		l/min	Gpm	bar	psi	kW	HP
KTR 28	1450	69.6	18.40	200	2900	26.6	36.2
	1750	84.0	22.20	175	2538	28.0	38.2
KTR 32	1450	91.0	24.0	150	2175	26.0	35.4
KTR 40	1450	142.0	37.50	100	1450	27.0	36.9

#### 18.1.6 Dimensions and weight

For KTR version pump dimensions and weight, refer to Fig. 16.



Dry weight: 37.5 Kg (KT36-KT40)  
42 Kg (KT36B-KT40B-W120120-W100140)

Fig. 16

#### 18.1.2 Water temperature



The maximum permissible water temperature is 40°C. However, the pump can be used with water up to a temperature of 60°C, but only for short periods. In this case, it is best to consult the **Technical Office** or **Customer Service Department**.

#### 18.1.3 Maximum pressure and flow rate

The rated specifications stated in our catalog are the maximum that can be obtained by the pump. Independently of the power used, the maximum pressure and rpm indicated on the specification label can never be exceeded unless prior formal authorization is given by our **Technical Office** or **Customer Service Department**.

#### 18.1.4 Minimum operating speed

The minimum permissible speed of the crankshaft for these types of pumps is 100 rpm; any rpm other than as shown in the performance table (see par. 18.1.5) must be expressly and formally authorized by the **Technical** or **Customer Service Department**.

# 18.1.7 EXPLODED DRAWING AND PARTS LIST

**KTR LP**

DIS. COD. 70.9519.00\_0

**Lubrificate con grasso al silicone OCILIS 250 cod. 12.0016.00**

Montare le tenute KC con gli intagli degli anelli a 120° tra loro

VERSIONI JETTER PORT KTR28 KTR32

VERSIONI: KTR40

Montare le tenute KC con gli intagli degli anelli a 120° tra loro

Lubrificate con grasso al silicone OCILIS 250 cod. 12.0016.00

Preso di forza ausiliare su lato opposto azionamento

Fissare con Loctite 243 col. BLU cod. 12.0064.00

Campana e Giunto per accoppiamenti a motori idraulici SAE B

Flangia per accoppiamenti diretti a motori idraulici SAE B

Sistema flussaggio tenute

Flangia tipo "A" per azionamenti diretti

## KIT RICAMBIO – SPARE KIT

<b>A</b>	Kit tenute pompanti – Plunger, packing kit	KTR28 (D.28)	KTR32 (D.32)	KTR40 (D.40)
<b>B</b>	Kit valvole aspirazione – In valves kit	KIT 2493	KIT 2494	KIT 2495
<b>C</b>	Kit valvole mandata – Out valves kit	KIT 2246		KIT 2247
<b>D</b>	Kit tenute complete – Complete seals kit	KIT 2496	KIT 2497	KIT 2259
<b>E</b>	Kit bronzine bielle – Conrod bushing kit	KIT 2156		KIT 2498

## KTR28 KTR32 KTR40

POS	CODE CODE	DESCRIPTION DESCRIPTION	KIT	NR. PCS.	POS	CODE CODE	DESCRIPTION DESCRIPTION	KIT	NR. PCS.	DESCRIPTION DESCRIPTION	KIT	NR. PCS.
1	70.0100.22	PUMP CASING		1	47	70.2251.15	OUTLET VALVE COVER		1			
2	91.8477.00	NEEDLE BEARING	D	2	48	90.3885.50	OR D. 45.69x2.62 NBR 90SH 3181		3			
3	90.3915.00	OR D. 80.60x2.62 NBR 70SH 3318	D	2	49	36.2047.51	VALVE GUIDE		3			
4	70.2200.81	LEVELING SHIM 0.10 mm.		50	50	94.7451.00	SPRING Dm 16.0x37.0 STAINLESS STEEL		3			
5	90.0756.00	STOP RING ZH45	D	1	51	36.2010.76	BALL VALVE		3+6			
6	70.2118.01	OIL LEVEL INDICATOR	D	1	52	36.2048.66	VALVE SEAT		3+6			
7	90.3877.00	OR D. 39.34x2.62 NBR 70SH 3156	D	1	53	90.3865.00	OR D. 29.82x2.62 NBR 70SH 3118		3+6			
8	70.1501.22	BEARING COVER ON INDICATOR SIDE -ATEX		1	54	90.5178.00	BACK-UP RING 31.0x35.5x1.5		3+6			
9	99.1854.00	SCREW M6x16 5931		20	55	90.3894.00	OR D. 53.65x2.62 NBR 90SH 3212		3			
10	90.3833.00	OR D. 13.95x2.62 NBR 70SH 3056	D	1	56	36.2045.05	INLET VALVE GUIDE		3			
11	98.2100.50	PLUG G. 3/8" x13 TE22 - GALVANIZED		1	57	94.7540.00	SPRING Dm. 24.7x27.0 STAINLESS STEEL		3			
12	98.2100.80	PLUG G3/8"x13 FOR PROBE D. 6 SS-ATEX		1	58	36.2086.51	INTERNAL VALVE GUIDE		3			
13	72.2106.95	PIPE FOR OIL DIPSTICK		1	59	36.2116.66	INLET VALVE SEAT		3			
14	90.3604.00	OR D. 25.12x1.78 NBR 70SH 2100	D	1	60	90.3880.00	OR D. 42.52x2.62 NBR 70SH 3168		3			
15	70.1606.22	CASING COVER	D	1	61	36.7207.01	INLET VALVE ASSY		3			
16	90.3942.00	OR D. 190.17x2.62 NBR 70SH 3750	D	1	62	90.5233.00	FRONT RING D. 43.5x48.0x1.5		3			
17	98.2005.00	PLUG FOR HOLE D. 15		1	63	36.7260.01	OUTLET VALVE ASSY		3			
18	99.3123.00	SCREW FOR CONROD TIGHTENING		6	64	90.5180.00	BACK-UP RING 32.4x36.5x1.5		3			
19	70.0206.35	CRANKSHAFT C. 26		1	65	36.2047.51	INLET AND OUTLET VALVE KIT		3			
20	91.4900.00	TAB 8.0x7.0x70.0		1	66	94.7450.00	SPRING Dm. 16.0x27.5 STAINLESS STEEL		3			
21	70.1500.22	BEARING COVER ON PTO SIDE		1	67	36.2117.66	SUCTION AND OUTLET BALL VALVE		3			
22	90.1668.00	RADIAL RING D. 35.0x52.0x7.0	D	1	68	36.7208.01	SUCTION AND OUTLET VALVE UNIT		3			
23	90.1677.00	RADIAL RING D. 36.0x47.0x6.0/7.5	D	3	69	90.0740.00	STOP RING 142 UNI7437 STAINLESS STEEL		3			
24	96.7099.00	WASHER D. 10.0x45.0x1.0		3	70	70.2287.66	SEAL RING D. 28		3			
25	70.0403.09	PISTON D. 28x63		3	71	70.2288.66	SEAL RING D. 32		3			
26	90.3564.00	OR D. 10.82x1.78 NBR 90SH 2043	D	3	72	90.2790.50	HIGH PRESSURE SEAL RING D.28.0x36.0x5.4 LP FPM		3			
27	70.2241.36	PISTON ATTACHMENT SCREW		3	73	90.2780.50	HIGH PRESSURE SEAL RING D.32.0x40.0x5.4 LP FPM		3			
28	70.0501.15	PISTON GUIDE		3	74	90.3626.00	OR D. 50.52x1.78 NBR 70SH 2200		3			
29	97.7420.00	SPINDLE D. 18x36		3	75	70.2284.56	SEAL SUPPORT KC D. 32		3			
30	90.9100.00	CON-ROD FOOT BUSH		3	76	90.3623.00	OR D. 44.17x1.78 NBR 70SH 2175		3			
31	90.9220.00	UPPER BIG END HALF-BUSH	E	3	77	90.5171.00	BACK-UP RING 28.0x38.0x2.0		3			
32	90.9223.00	LOWER BIG END HALF-BUSH	E	3	78	90.5179.85	BACK-UP RING 32.0x42.0x2.0		3			
33	70.6068.01	GR. PISTON GUIDE		3	79	90.5590.00	HIGH PRESSURE SEAL RING KC D. 28.0x38.0x15.0		3			
34	70.0305.01	COMPLETE CON-ROD		3	80	90.5599.00	HIGH PRESSURE SEAL RING KC D. 32.0x42.0x15.0		3			
35	71.2259.51	CASING PLUG CAP		6	81	71.2134.82	SCRAPER SEAL RING KC D. 28		3			
36	70.2225.51	CASING PLUG		3	82	71.2126.82	SCRAPER SEAL RING KC D. 32		3			
37	90.2827.00	HIGH PRESSURE SEAL RING D.40.0x48.0x5.4 LP FPM		3	83	71.2130.56	RING FOR SPRING D. 28		3			
38	90.3626.00	OR D. 50.52x1.78 NBR 70SH 2200	A-D	3	84	71.2299.56	RING FOR SPRING D. 32		3			
39	90.2286.56	SEAL SUPPORT KC D. 40	A-D	3	85	94.7690.00	SPRING Dm 39.0x36.0 STAINLESS STEEL		3			
40	90.3626.00	OR D. 50.52x1.78 NBR 70SH 2200	A-D	3	86	90.3528.00	OR D. 29.00x1.50 NBR 70SH		3			
41	90.5207.00	BACK-UP RING 40.0x50.0x1.5	A-D	6	87	70.0502.66	PISTON GUIDE ROD		3			
42	90.5645.00	HIGH PRESSURE SEAL RING KC D. 40.0x50.0x15.0	A-D	8	88	99.1925.00	SCREW M6x35 5931		6			
43	71.2294.82	SCRAPER SEAL RING KC D. 40	A-D	7	89	99.1925.15	PUMP HEAD D. 40		1			
44	71.2293.56	RING FOR SPRING D. 40		8	90	70.1281.15	PUMP HEAD D. 28-32		1			
45	94.7715.00	SPRING Dm 46.8x36.0 STAINLESS STEEL		1	91	99.3816.00	SCREW M10.0x110 UNI 5931		8			
46	99.4295.00	SCREW M12x35 UNI 4762		8	92	70.2250.15	SUCTION VALVE COVER		1			
					93	99.4850.00	SCREW M1.4x40 UNI 4762		1			
					94	99.1809.00	SCREW M6x10 5931 - ATEX		1			
					95	96.6939.50	WASHER D. 6.4x11.0x0.7 - ATEX		1			

## 19 DECLARATION OF INCORPORATION

### DECLARATION OF INCORPORATION

(In accordance with Annex II of European Directive 2006/42/EC)

The manufacturer **INTERPUMP GROUP S.p.A. - Via E. Fermi, 25 - 42049 - S. ILARIO D'ENZA (RE) - Italy** **DECLARES** that the product identified and described as follows:

Designation: Pump  
 Type: Reciprocating plunger pump for high pressure water  
 Trademark: INTERPUMP GROUP

Model: INTERPUMP  
 GROUP

KT24 – KT26 – KT28 – KT30 – KT32 – KT34  
 KT36 – KT40 – WK155 – WK6 – WK8 – KT36B  
 KT40B – W120120 – W100140 – KTR28 – KTR32 – KTR40

Is found to comply with the Machinery Directive 2006/42/EC  
 Standards applied: UNI EN ISO 12100 - UNI EN 809

The pump identified above meets the following essential safety and health protection requirements as listed in section 1 of Annex I of the Machinery Directive:  
 1.1.1 - 1.1.2 – 1.1.3 – 1.1.5 – 1.1.6 - 1.3.1 – 1.3.2 – 1.3.3 – 1.3.4 – 1.5.4 – 1.6.1 – 1.7.1 – 1.7.2 – 1.7.4 – 1.7.4.1 – 1.7.4.2 and the relevant technical documentation has been compiled in accordance with Annex VII B.

In addition, following a motivated request the manufacturer undertakes to provide a copy of the relevant pump technical documentation in the manner and terms to be defined.

The pump must not be commissioned until the plant in which it is to be incorporated has been declared in to be in compliance with the provisions of the relevant directives and/or standards.

Person authorized to compile the technical file      Name: Roberto Menozzi  
 Address: INTERPUMP GROUP S.p.A. - Via E. Fermi, 25 -  
 42049 - S. ILARIO D'ENZA (RE) - Italy

Person authorized to draw up the declaration:

Ing. Silvio Corrias

Reggio Emilia – 01 / 2022



# Sommaire

<b>1</b>	<b>INTRODUCTION</b> .....	<b>47</b>
<b>2</b>	<b>DESCRIPTION DES SYMBOLES</b> .....	<b>47</b>
<b>3</b>	<b>SÉCURITÉ</b> .....	<b>47</b>
3.1	Consignes générales de sécurité.....	47
3.2	Protections essentielles du système à haute pression .....	47
3.3	Sécurité durant le travail .....	47
3.4	Normes de comportement pour l'utilisation des lances .....	47
3.5	Sécurité lors de l'entretien du système .....	48
<b>4</b>	<b>IDENTIFICATION DE LA POMPE</b> .....	<b>48</b>
<b>5</b>	<b>CARACTÉRISTIQUES TECHNIQUES</b> .....	<b>49</b>
<b>6</b>	<b>DIMENSIONS ET POIDS</b> .....	<b>49</b>
<b>7</b>	<b>INSTRUCTIONS D'UTILISATION</b> .....	<b>50</b>
7.1	Température de l'eau.....	50
7.2	Débit et pression maximums.....	50
7.3	Régime de rotation minimum.....	50
7.4	Émission sonore .....	50
7.5	Vibrations.....	50
7.6	Marques et types d'huiles préconisés .....	50
7.7	Température de surface extérieure .....	51
<b>8</b>	<b>PRISES ET CONNEXIONS</b> .....	<b>51</b>
<b>9</b>	<b>INSTALLATION DE LA POMPE</b> .....	<b>52</b>
9.1	Installation.....	52
9.2	Sens de rotation .....	52
9.3	Changement de version .....	52
9.4	Raccordements hydrauliques.....	53
9.5	Alimentation de la pompe.....	53
9.6	Ligne d'aspiration .....	53
9.7	Filtration.....	53
9.8	Ligne de refoulement.....	54
9.9	Calcul du diamètre intérieur des conduites .....	54
9.10	Transmission par courroie trapézoïdale .....	54
9.11	Définition de la transmission.....	55
9.12	Définition de la tension statique à appliquer aux courroies .....	57
9.13	Transmission de puissance depuis la seconde prise de force.....	57
<b>10</b>	<b>DÉMARRAGE ET FONCTIONNEMENT</b> .....	<b>57</b>
10.1	Contrôles préliminaires.....	57
10.2	Démarrage .....	58
<b>11</b>	<b>ENTRETIEN PRÉVENTIF</b> .....	<b>58</b>
<b>12</b>	<b>REMISAGE DE LA POMPE</b> .....	<b>58</b>
12.1	Longue période d'inactivité.....	58
12.2	Méthode de remplissage de la pompe avec une émulsion anticorrosive ou une solution antigel.....	58
<b>13</b>	<b>PRÉCAUTIONS CONTRE LE GEL</b> .....	<b>58</b>
<b>14</b>	<b>CONDITIONS DE GARANTIE</b> .....	<b>59</b>
<b>15</b>	<b>ANOMALIES DE FONCTIONNEMENT ET CAUSES POSSIBLES</b> .....	<b>59</b>
<b>16</b>	<b>VUE ÉCLATÉE ET LISTE DES PIÈCES DÉTACHÉES</b> .....	<b>60</b>
<b>17</b>	<b>SCHÉMA D'UTILISATION DU CIRCUIT DE RINÇAGE</b> .....	<b>63</b>
<b>18</b>	<b>VERSIONS SPÉCIALES</b> .....	<b>64</b>
18.1	Pompe version KTR .....	64
<b>19</b>	<b>DÉCLARATION D'INCORPORATION</b> .....	<b>67</b>

## 1 INTRODUCTION

Ce manuel fournit des instructions concernant l'utilisation et l'entretien des pompes KT -KTR - KTB - W - WK version LOW -PRESSURE, raison pour laquelle il doit être attentivement lu et compris avant de faire fonctionner la pompe.

Le bon fonctionnement et la durée de vie de la pompe dépendent de son utilisation et de son entretien appropriés. Interpump Group décline toute responsabilité concernant les dommages dérivant d'une négligence et/ou de l'inobservation des consignes de ce manuel.

Vérifier, dès réception, que la pompe est intacte et complète. Signaler les anomalies éventuelles avant de l'installer et de la démarrer.

## 2 DESCRIPTION DES SYMBOLES

Lire attentivement ce manuel avant toute opération.



**Signal de Mise en garde**



Lire attentivement ce manuel avant toute opération.



**Signal de Danger**  
Risque d'électrocution.



**Signal de Danger**  
S'équiper d'un masque de protection.



**Signal de Danger**  
S'équiper de lunettes de protection.



**Signal de Danger**  
S'équiper de gants de protection avant chaque opération.



**Signal de Danger**  
S'équiper de chaussures spéciales



**Symbole de protection contre les explosions.**  
Définit les exigences de sécurité spécifiques de l'utilisation des pompes dans les zones identifiées selon la directive ATEX.

**Lorsque les pompes sont commandées en exécution ATEX**, parce qu'elles sont destinées à être utilisées dans des zones présentant des atmosphères potentiellement explosives, il est nécessaire de respecter **RIGOREUSEMENT les remarques mentionnées aux paragraphes identifiés par ce symbole ainsi que les indications contenues dans le présent manuel d'instructions complémentaires « PROTECTION ANTIDÉFLAGRANTE ATEX ».**

## 3 SÉCURITÉ

### 3.1 Consignes générales de sécurité

L'utilisation impropre des pompes et des systèmes à haute pression, ainsi que l'inobservation des normes d'installation et d'entretien, peuvent être à l'origine de graves dommages corporels et/ou matériels. Toute personne qui s'apprête à assembler ou à utiliser des systèmes à haute pression doit posséder les compétences nécessaires pour le faire, connaître les caractéristiques des composants assemblés/utilisés, et prendre toutes les précautions nécessaires afin de garantir la sécurité maximale dans n'importe quelle situation. Toutes les précautions normalement applicables devront être prises, aussi bien par l'installateur que par l'opérateur, aux fins de la sécurité.

### 3.2 Protections essentielles du système à haute pression

1. La ligne de pression doit toujours être pourvue d'une soupape de sécurité (clapet de surpression).
2. Les composants du système à haute pression, et particulièrement pour les groupes qui fonctionnent en extérieur, doivent être convenablement protégés contre la pluie, le gel et la chaleur.
3. Les parties électriques du système, outre à être correctement protégées contre les projections d'eau, doivent être conformes aux réglementations spécifiques en vigueur.
4. Les tuyaux HP doivent avoir les dimensions requises pour supporter la pression de service maximale du système, et doivent toujours être utilisés uniquement dans les plages des pressions de service indiquées par le constructeur du tuyau. Les mêmes modalités doivent être appliquées pour tous les accessoires du système sous haute pression.
5. Les extrémités des tuyaux HP doivent être gainées et fixées à une structure solide, afin d'éviter de graves traumatismes en cas d'explosion ou de rupture des connexions.
6. Des carters de protection appropriés doivent être prévus dans les systèmes de transmission de la pompe (joints, poulies, courroies, prises de force auxiliaires).

### 3.3 Sécurité durant le travail



Le milieu ou la zone dans laquelle fonctionne un système à haute pression doit être clairement signalé, interdit aux personnes non autorisées et, si possible, délimité ou entouré. Le personnel autorisé à accéder à cette zone devra préalablement prendre connaissance du comportement spécifique à adopter et des risques dérivant des défauts ou des dysfonctionnements du système à haute pression.

Avant le démarrage du système, l'opérateur doit vérifier que :

1. Le système haute pression est correctement alimenté voir chapitre 9 paragr. 9.5.
2. Les filtres d'aspiration de la pompe sont parfaitement propres ; installer un capteur de colmatage.
3. Les pièces électriques sont convenablement protégées et en parfait état.
4. Les tuyaux HP ne présentent pas de signes d'abrasion, et les raccords sont installés correctement.
5. Selon les conditions d'application, l'utilisation et l'environnement, les surfaces extérieures de la pompe peuvent atteindre des températures élevées pendant le fonctionnement. Par conséquent, nous vous recommandons de prendre des précautions pour éviter le contact avec les parties chaudes.

Toute anomalie ou tout doute raisonnable qui surviendrait avant ou durant le travail devront être signalés le plus rapidement possible, et faire l'objet d'une vérification par un personnel compétent. Dans ces conditions, la pression devra être immédiatement remise à zéro et le système à haute pression arrêté.

### 3.4 Normes de comportement pour l'utilisation des lances



1. L'opérateur doit toujours assurer son intégrité et sa sécurité ainsi que celle des personnes qui pourraient être directement impliquées dans ses actions, avant d'évaluer ou de s'intéresser à la situation ; ses actions devront être dictées par son bon sens et sa responsabilité.

2. L'opérateur doit toujours porter un casque ayant une visière de protection, des vêtements imperméables et chausser des chaussures adaptées au travail à fournir et en mesure d'assurer une bonne adhérence au sol si ce dernier est mouillé.

**Remarque :** une tenue de travail appropriée protège efficacement contre les projections d'eau, mais pas autant contre l'impact direct du jet ou des projections d'eau trop rapprochés. Dans certaines circonstances, il pourrait être nécessaire de prendre des précautions supplémentaires.

3. Il est préférable de s'organiser par équipes de deux personnes au moins, en mesure de s'entraider et de se secourir immédiatement en cas de besoin, et de se relayer durant des travaux longs et contraignants.
4. La zone de travail concernée par le champ d'action du jet doit être strictement interdite d'accès et libérée de tout objet qui, touché par mégarde par le jet sous pression, pourrait être endommagé et/ou créer des situations de danger.
5. Le jet d'eau doit toujours et uniquement être dirigé vers la zone de travail, même durant les essais ou les contrôles préliminaires.
6. L'opérateur doit toujours faire attention à la trajectoire des déchets chassés par le jet d'eau. En cas de besoin, des cloisons appropriées devront être prévues par l'opérateur afin de protéger ce qui pourrait être accidentellement touché.
7. Durant le travail, l'opérateur ne doit se distraire sous aucun prétexte. Les agents chargés des travaux qui exigent d'accéder à la zone opérationnelle devront attendre que l'opérateur interrompe le travail de sa propre initiative, puis communiquer immédiatement leur présence dans cette zone.
8. Il est important pour la sécurité que tous les membres de l'équipe soient toujours au courant des intentions de chacun, afin d'éviter les malentendus dangereux.
9. Ne pas démarrer ni mettre sous pression le système à haute pression avant que tous les membres de l'équipe soient en place et que l'opérateur ait dirigé la lance vers la zone de travail.

### 3.5 Sécurité lors de l'entretien du système

1. L'entretien du système à haute pression doit être effectué selon les échéances prévues par le constructeur qui est responsable de tout le groupe aux termes de la loi.
2. L'entretien doit toujours être confié à un personnel spécialisé et autorisé.
3. Le montage et le démontage de la pompe et des divers composants doivent être effectués exclusivement par du personnel autorisé, qui utilisera des équipements appropriés à la tâche, afin d'éviter d'endommager les composants, et plus particulièrement les connexions.
4. Pour garantir fiabilité et sécurité maximales, utiliser exclusivement des pièces de rechange d'origine.

## 4 IDENTIFICATION DE LA POMPE

Chaque pompe possède son numéro de série XX.XXX.XXX voir rep. ① et une plaque signalétique voir ② de Fig. 1 qui indique :

- Modèle et version de la pompe
- Régime maxi
- Puissance absorbée ch - kW
- Débit l/min - Gpm (tr/min)
- Pression bar - PSI

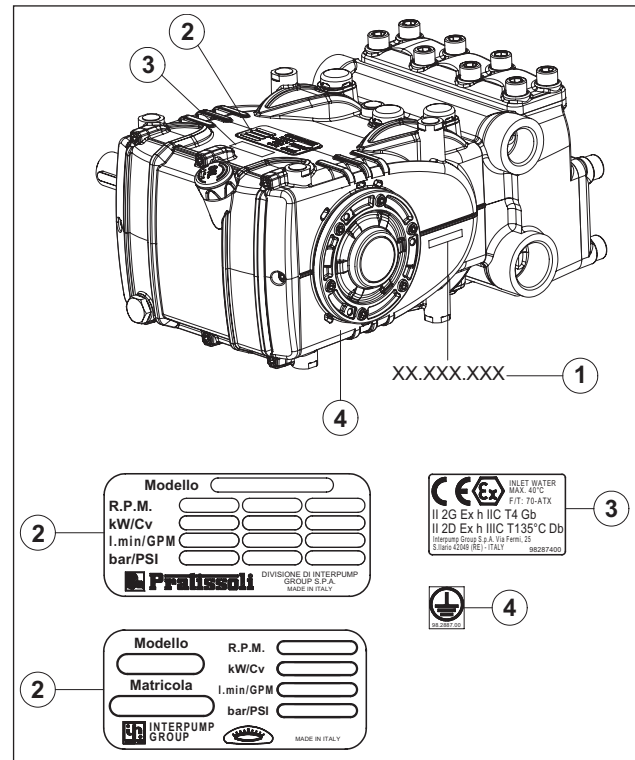


Fig. 1



Pour les pompes en exécution ATEX.  
Rep. ③ plaque portant le marquage spécifique ATEX de protection contre les explosions.  
Rep. ④ plaque de localisation de la vis de mise à la terre.



Le modèle, la version et le numéro de série devront toujours être indiqués en cas de commande de pièces de rechange

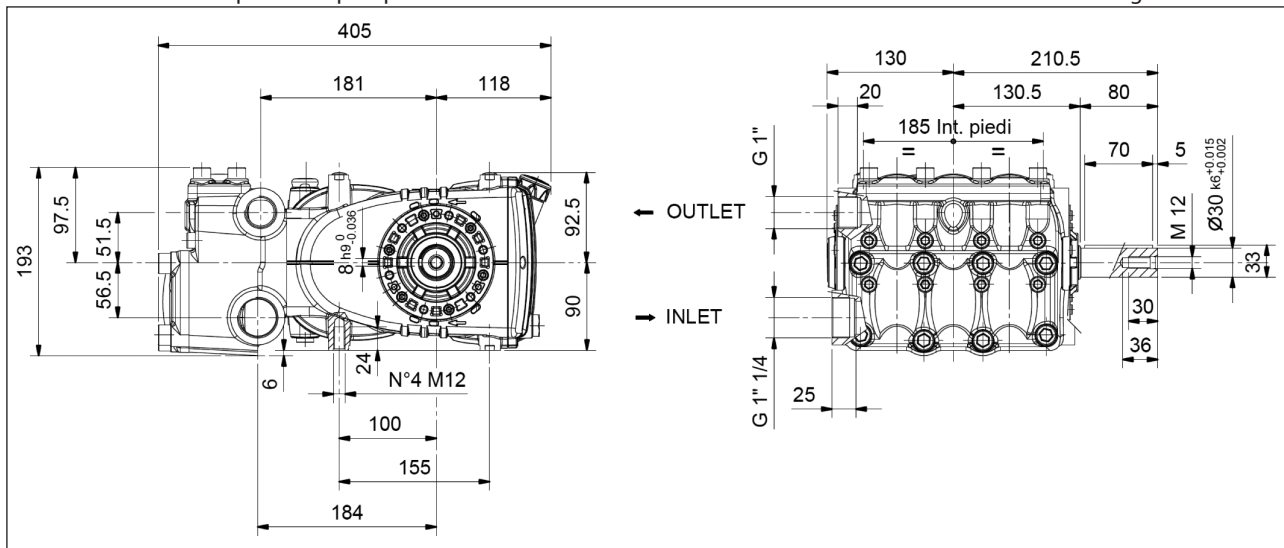


## 5 CARACTÉRISTIQUES TECHNIQUES

Modèle	Tr/min	Débit		Pression		Puissance	
		l/min	tr/min	bar	psi	kW	ch
KT 24	1450	51,1	13,50	250	3625	24,4	33,2
	1750	61,7	16,30	200	2900	23,6	32,1
KT 26	1450	60,0	15,85	250	3625	28,7	39,0
	1750	69,6	18,40	200	2900	26,6	36,2
KT 28	1450	84,0	22,20	175	2538	28,0	38,2
	1750	79,9	21,10	140	2030	25,8	35,1
KT 30	1450	91,0	24,0	150	2175	26,0	35,4
	1750	103,0	27,21	150	2175	29,4	40,0
KT 32	1450	115,0	30,40	120	1740	26,4	35,9
	1580	125,4	33,10	125	1813	29,9	40,7
KT 36	1450	142,0	37,50	100	1450	27,0	36,9
	1580	142,0	37,50	100	1450	27,0	36,9
W155	1000	55,0	14,50	150	2175	15,74	21,4
W6	1000	62,0	16,40	100	1450	11,84	16,1
W8	1000	80,0	21,10	100	1450	15,3	20,8
KT 36B	1450	115,0	30,40	120	1740	26,4	35,9
	1580	125,4	33,10	125	1813	29,9	40,7
KT 40B	1450	142	37,50	100	1450	27,0	36,9
	1580	142	37,50	100	1450	27,0	36,9
W 120120	1450	115,0	30,40	120	1740	26,4	35,9
W 100140	1450	142	37,5	100	1450	27,0	36,9

## 6 DIMENSIONS ET POIDS

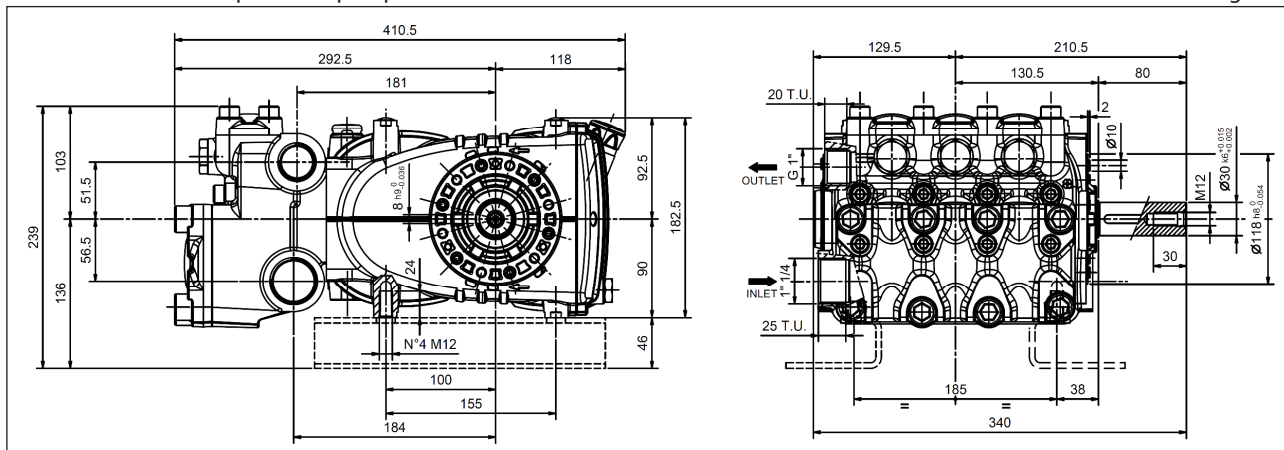
Pour les dimensions et poids des pompes versions KT24-KT26-KT28-KT30-KT32-WK155-WK6 faire référence à la Fig. 2.



Poids à vide 35 kg

Fig. 2

Pour les dimensions et poids des pompes versions KT34-KT36-KT40-KT36B-KT40B-W120120-W100140 faire référence à la Fig. 2/a.



Poids à sec : 37,5 Kg (KT36-KT40)

42 Kg (KT36B-KT40B-W120120-W100140)

Fig. 2/a

## 7 INSTRUCTIONS D'UTILISATION



Les pompes KT - KTR - KTB - W - WK, version LOW-PRESSURE, ont été conçues pour fonctionner dans des environnements présentant des atmosphères non potentiellement explosives, avec de l'eau filtrée (voir parag. 9.7) et à une température de 40 °C. D'autres liquides ne peuvent être utilisés qu'avec l'approbation formelle du **Bureau Technique** ou du **Service d'Assistance Clients**.

### 7.1 Température de l'eau



La température maximale de l'eau autorisée est de 40°C. Il est toutefois possible d'utiliser la pompe avec de l'eau à une température pouvant atteindre 60°C, mais seulement durant de courtes périodes. Dans ce cas, contacter le **Bureau Technique** ou le **Service d'Assistance Clients**.

### 7.2 Débit et pression maximums

Les performances indiquées dans le catalogue se réfèrent aux performances maximales que peut fournir la pompe. **Indépendamment** de la puissance utilisée, la pression et le nombre de tours maximums indiqués sur la plaque signalétique ne peuvent être dépassés si cela n'est pas expressément autorisé par le **Bureau Technique** ou le **Service d'Assistance Clients**.

### 7.3 Régime de rotation minimum

Le régime minimum de rotation de la pompe est de 100 tr/min ; un régime minimum inférieur doit être expressément autorisé par le **Bureau Technique** ou le **Service d'Assistance Clients**.

### 7.4 Émission sonore

Le test de mesure de la pression sonore a été effectué conformément à la directive 2000/14 du Parlement européen et du Conseil (directive machines) et à la norme EN-ISO 3744 avec des appareils de mesure de classe 1.

Le mesurage final du niveau de pression acoustique devra être effectué sur la machine/système complet.

Si l'opérateur se trouve à une distance inférieure à 1 mètre, il devra utiliser des protections acoustiques adéquates conformément aux normes en vigueur.

### 7.5 Vibrations

Le mesurage de la valeur doit être effectué uniquement avec la pompe montée et fonctionnant selon les performances déclarées par le client.






Les valeurs devront être conformes aux normes en vigueur.










### 7.6 Marques et types d'huiles préconisés

La pompe est livrée avec de l'huile adaptée à une température ambiante comprise entre 0 °C et 30 °C.

Certains types d'huile conseillés sont indiqués dans le tableau suivant ; ces huiles contiennent des additifs pour augmenter la protection contre la corrosion et la résistance à la fatigue (selon DIN 51517 partie 2).

Une autre possibilité est d'utiliser des huiles pour engrenages automobiles SAE 85W-90.

Fabricant	Lubrifiant
 Agip	AGIP ACER220
 ARAL	Aral Degol BG 220
 BP	BP Energol HLP 220
 Castrol	CASTROL HYPIN VG 220 CASTROL MAGNA 220
 DEA	Falcon CL220

Fabricant	Lubrifiant
 elf	ELF POLYTELIS 220 REDUCTELF SP 220
 Esso	NUTO 220 TERESSO 220
 FINA	FINA CIRKAN 220
 FUCHS	RENOLIN 212 RENOLIN DTA 220
 Mobil	Mobil DTE Oil BB
 Shell	Shell Tellus Öl C 220
 SRS	Wintershall Ersolon 220 Wintershall Wiolan CN 220
 TEXACO	RANDO HD 220
 TOTAL	TOTAL Cortis 220

Contrôler le niveau d'huile et faire l'appoint si nécessaire Avec la jauge de niveau d'huile rep. ①, Fig. 3.

Le contrôle correct du niveau d'huile doit s'effectuer avec la pompe à température ambiante, alors que la vidange de l'huile se fait avec la pompe à la température de fonctionnement en retirant d'abord la jauge d'huile rep. ①, puis le bouchon rep. ②, Fig. 3.

Procéder au contrôle de l'huile et à la vidange selon le tableau de la Fig. 14 chapitre 11.

La quantité nécessaire est d'environ 2 litres.



Installer le système de manière à ne jamais dépasser une température de l'huile de **100 °C** (212 °F) pendant le fonctionnement de la pompe.

Utiliser une sonde de température à plonger dans le bouchon de vidange d'huile rep. ② Fig. 3.

Voir manuel « PROTECTION ANTIDÉFLAGRANTE ATEX ».

**ATTENTION !** Utiliser de l'huile ayant un degré d'inflammabilité supérieur à 200 °C.

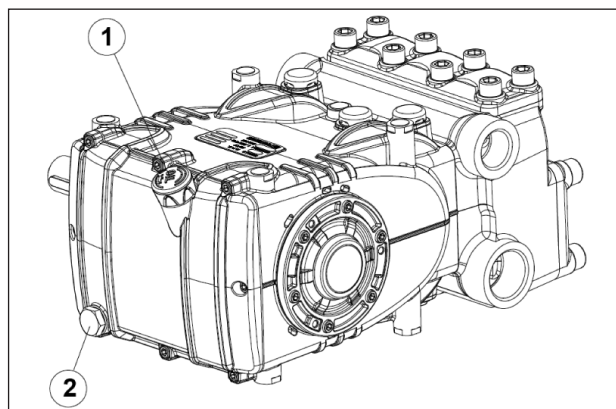


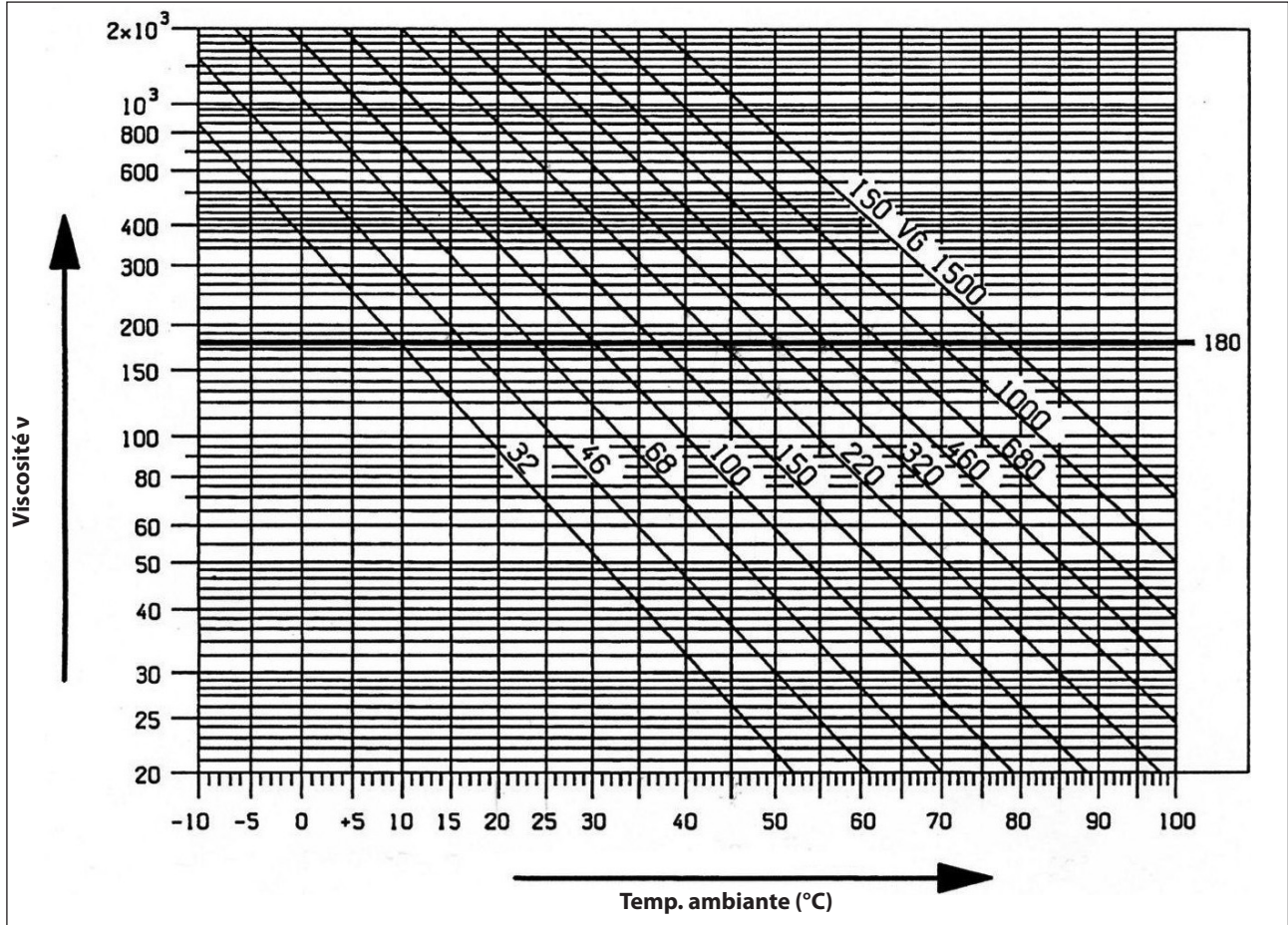
Fig. 3



**Dans tous les cas, vidanger l'huile au moins une fois par an car elle pourrait se détériorer à cause de l'oxydation.**

Pour une température ambiante non comprise entre 0 °C et 30 °C, suivre les indications contenues dans le diagramme suivant, en considérant que l'huile doit avoir une viscosité minimale de 180 cSt.

**Diagramme de viscosité / Température ambiante**  
mm<sup>2</sup>/s = cSt



**Verser l'huile usagée dans un récipient spécial et l'éliminer auprès des centres autorisés. Elle ne doit en aucun cas être jetée dans la nature ou à l'égout.**

### 7.7 Température de surface extérieure



**Attention !** Selon les conditions d'application, l'utilisation et l'environnement, les surfaces extérieures de la pompe peuvent atteindre des températures élevées pendant le fonctionnement. Par conséquent, nous vous recommandons de prendre des précautions pour éviter le contact avec les parties chaudes.

## 8 PRISES ET CONNEXIONS

Les pompes de la série KT - KTR - KTB - W - WK, version LOW-PRESSURE (voir Fig. 4), sont équipées de :

① 2 prises d'aspiration "IN" de 1" 1/4 Gaz.

La connexion de la ligne à l'un des deux orifices n'interfère pas sur le bon fonctionnement de la pompe ; les orifices non utilisés devront être fermés hermétiquement.

② 2 prises de refoulement "OUT" de 1" Gaz.

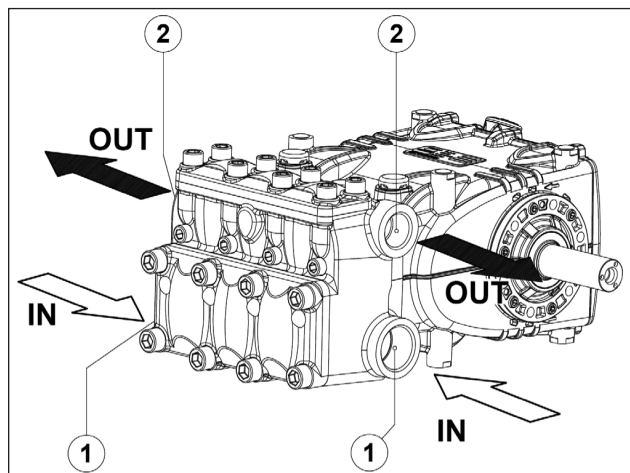


Fig. 4

## 9 INSTALLATION DE LA POMPE

### 9.1 Installation

La pompe doit être fixée en position horizontale au moyen des pieds d'appui filetés prévus à cet effet M12 ; serrer les vis au couple de 80 Nm.

La base doit être parfaitement plate et suffisamment rigide afin d'éviter toute flexion et désalignement de l'axe du couplage pompe/transmission, dus au couple transmis durant le fonctionnement.

Le groupe ne peut pas être fixé rigidement au sol mais il est nécessaire d'interposer des éléments anti-vibrations.

Pour des applications spéciales, contacter le **Bureau Technique** ou le **Service d'Assistance Clients**.

Le carter de la pompe présente une douille fileté M12, sur laquelle on peut éventuellement appliquer un œillet de levage pour faciliter son installation ; voir figure ci-dessous.



S'il est nécessaire de le démonter, fermer le trou fileté avec le bouchon correspondant fourni pour éviter que des impuretés n'entrent dans la partie avant du carter.



**Mise à la terre** : il faut nécessairement fixer un câble de mise à la terre à la pompe à l'aide de la vis M6 INOX et de la rondelle dentelée en acier INOX adéquatement identifiées par une étiquette de couleur JAUNE. Voir manuel « PROTECTION ANTIDÉFLAGRANTE ATEX ».



**Remplacer le bouchon de fermeture du trou de remplissage de l'huile (rouge), situé sur le couvercle arrière du carter, avec la jauge de niveau d'huile, en vérifiant que la quantité soit correcte.**

La jauge de niveau d'huile devra toujours être accessible, même lorsque le groupe est monté.



**L'arbre de la pompe (prise de force) ne doit pas être fixé solidement au groupe propulseur.**

Nous conseillons d'utiliser les types de transmission suivants :

- Hydraulique au moyen d'un flasque ; pour une application correcte, consulter le **Bureau Technique** ou le **Service d'Assistance Clients**.
- Par courroies trapézoïdales.

- À cardan (respecter les angles de travail maxi conseillés par les constructeurs).
- Par accouplement élastique.



Dans tous les cas, le montage de la transmission doit être fait dans les règles de l'art afin d'éviter les dysfonctionnements des éléments de raccordement et empêcher l'usure excessive, l'augmentation de la température et/ou les ruptures dangereuses susceptibles de représenter des sources potentielles d'incendie et d'explosion. Voir manuel « PROTECTION ANTIDÉFLAGRANTE ATEX ».

### 9.2 Sens de rotation

Le sens de rotation est indiqué par une flèche présente sur le carter, à proximité de l'arbre de prise de mouvement.

En se plaçant face à la culasse de la pompe, le sens de rotation devra correspondre aux indications de la Fig. 5.

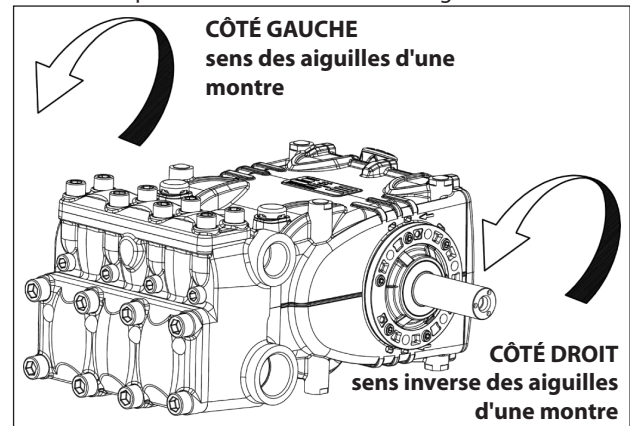


Fig. 5

### 9.3 Changement de version

On parle de pompe version droite quand :

En observant la pompe de face du côté culasse, l'arbre de la pompe doit avoir la queue de prise de force du côté DROIT.

On parle de pompe version gauche quand :

En observant la pompe de face du côté culasse, l'arbre de la pompe doit avoir la queue de prise de force du côté GAUCHE.

**N.B.** La version représentée sur la Fig. 5 est celle de droite.



**La version peut être modifiée exclusivement par des techniciens spécialisés et autorisés en respectant scrupuleusement les consignes ci-après :**

1. Séparer la partie hydraulique de la partie mécanique comme décrit chapitre 2 paragr. 2.2.1 du **Manuel de réparation**.

2. Tourner la partie mécanique de 180° et replacer le couvercle arrière du carter de sorte que la jauge du niveau d'huile soit tournée vers le haut ; replacer l'étrier de levage et les bouchons de fermeture des orifices situés sur la partie supérieure du carter ; après quoi, replacer correctement la plaque signalétique dans son siège ménagé dans le carter.



**S'assurer que les orifices de drainage inférieurs situés sur le carter en face des pistons sont ouverts et non pas fermés par les bouchons en plastique prévus pour la version précédente.**

3. Réunir la partie hydraulique à la partie mécanique comme décrit chapitre 2 paragr. 2.2.5 **Manuel de réparation**.

### 9.4 Raccordements hydrauliques

Pour isoler l'installation contre les vibrations produites par la pompe, il est préférable de réaliser le premier tronçon de conduite adjacent à la pompe (en aspiration comme en refoulement) avec des flexibles. La consistance du tronçon d'aspiration devra être apte à éviter les déformations causées par la dépression produite par la pompe.

### 9.5 Alimentation de la pompe

Pour obtenir le meilleur rendement volumétrique, il est nécessaire d'avoir une charge d'eau positive minimale de 0,2 mètre.



**Pour des pressions négatives, contacter le Bureau Technique ou le Service d'Assistance Clients.**

### 9.6 Ligne d'aspiration

Pour un bon fonctionnement de la pompe, la ligne d'aspiration devra présenter les caractéristiques suivantes :

1. Diamètre intérieur minimum comme indiqué dans le graphique du paragr. 9.9 et en tout cas égal ou supérieur à celui de la tête de pompe.



Le long du parcours de la conduite, éviter les restrictions localisées qui peuvent causer des pertes de charge et par conséquent une cavitation. Éviter à tout prix les coudes à 90°, les connexions avec d'autres tuyauteries, les étranglements, les contre-pentes, les courbes inversées en « U », les raccordements en « T ».

### 9.7 Filtration

Sur la ligne d'aspiration de la pompe, il est nécessaire d'installer 1 filtre, placé comme le montrent les Fig. 6 et Fig. 6/a.

#### Avec soupape de régulation à actionnement manuel

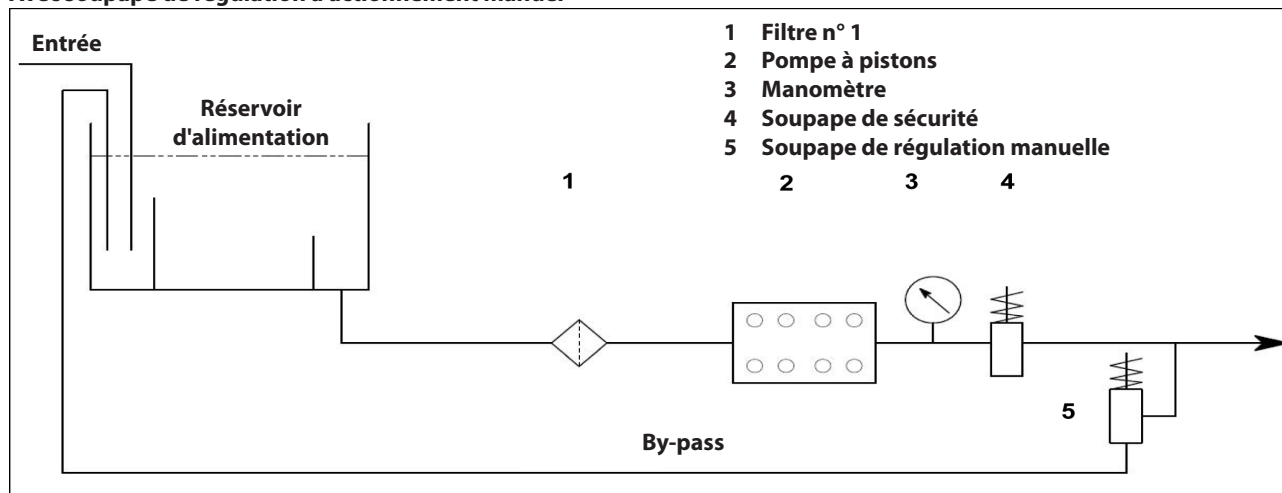


Fig. 6

#### Avec soupape de régulation à actionnement pneumatique

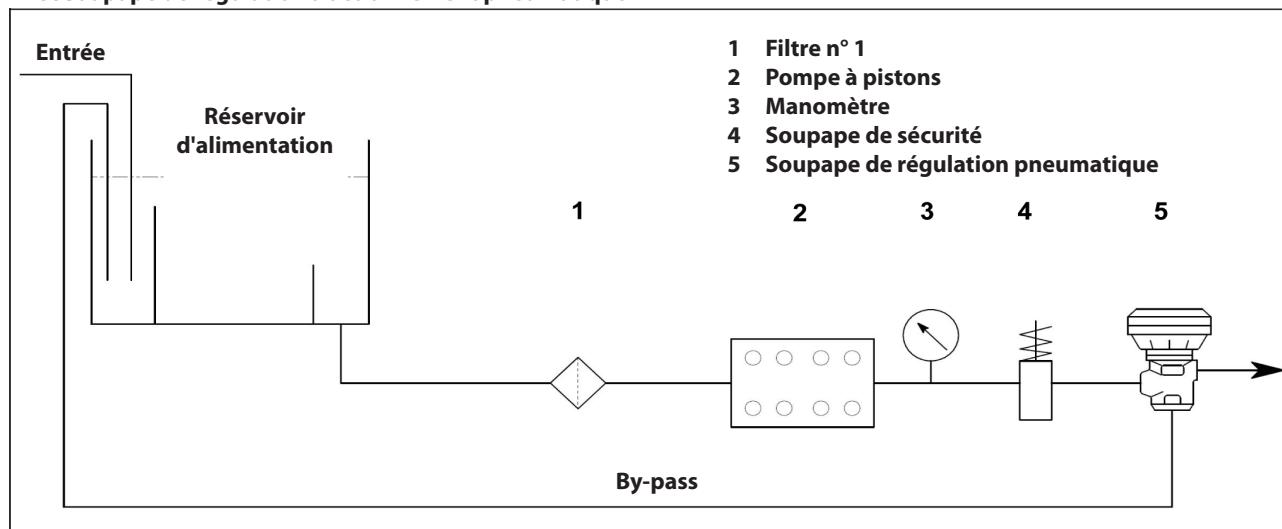


Fig. 6/a

Le filtre doit être installé le plus près possible de la pompe, accessible pour être facilement contrôlé et présenter les caractéristiques suivantes :

1. Débit minimum 3 fois supérieur au débit indiqué sur la plaque signalétique de la pompe.
2. Diamètre des orifices d'entrée/sortie non inférieur au diamètre de l'orifice d'aspiration de la pompe.
3. Degrés de filtration compris entre 200 et 360  $\mu\text{m}$ .



**Pour le bon fonctionnement de la pompe, prévoir des entretiens réguliers des filtres, planifiés selon l'utilisation effective de la pompe et également en fonction de la qualité de l'eau utilisée et des réelles conditions d'obstruction.**

### 9.8 Ligne de refoulement

Pour la réalisation d'une ligne de refoulement correcte, respecter les consignes d'installation suivantes :

1. Le diamètre interne du tuyau doit être suffisamment grand pour garantir la vitesse correcte du fluide, voir paragr. 9.9.
2. Le premier tronçon de conduite relié à la pompe doit être flexible, afin d'isoler les vibrations transmises par la pompe aux autres éléments de l'installation.
3. Utiliser des tuyaux et des raccords haute pression qui garantissent de larges marges de sécurité en toutes conditions de fonctionnement.
4. Installer un régulateur de pression sur la ligne de refoulement.
5. Utiliser des manomètres adaptés à supporter des charges pulsatoires typiques des pompes à pistons.
6. Tenir compte, en phase d'étude, des pertes de charge de la ligne qui se traduisent par une diminution de la pression utilisée par rapport à la pression mesurée à la pompe.
7. Pour les applications dans lesquelles les pulsions produites par la pompe sur la ligne de refoulement résultent nuisibles ou inopportunes, installer un amortisseur de pulsations aux dimensions adaptées.

### 9.9 Calcul du diamètre intérieur des conduites

Pour déterminer le diamètre intérieur de la conduite, se référer au diagramme suivant :

#### Conduite d'aspiration

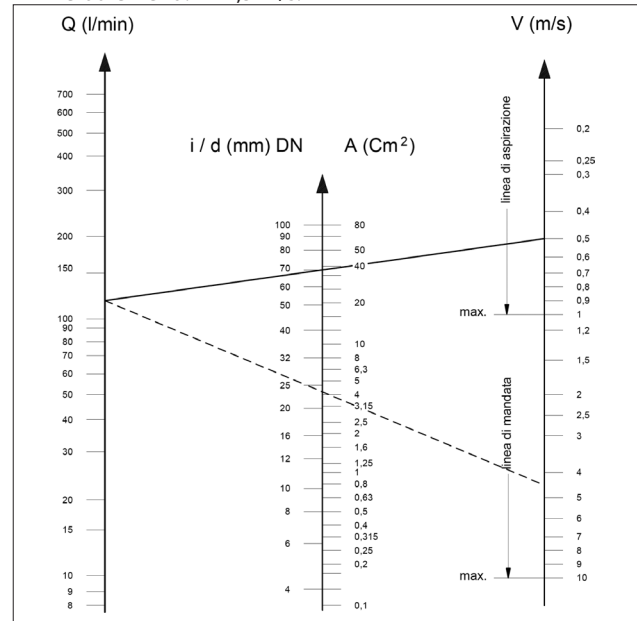
Avec un débit d'environ 142 l/min et une vitesse de l'eau de 0,5 m/s. La ligne du graphique qui réunit les deux échelles rencontre l'échelle centrale indiquant les diamètres, sur une valeur correspondant à ~ 70 mm.

#### Conduite de refoulement

Avec un débit d'environ 142 l/min et une vitesse de l'eau de 4,5 m/s. La ligne du graphique qui réunit les deux échelles rencontre l'échelle centrale indiquant les diamètres, sur une valeur correspondant à ~ 24 mm.

### Vitesses optimales :

- Aspiration :  $\leq 0,5$  m/s.
- Refoulement :  $\leq 4,5$  m/s.



Le graphique ne tient pas compte de la résistance des tuyaux, des soupapes, de la perte de charge due à la longueur des conduites, de la viscosité du liquide pompé et de la température de ce dernier. En cas de besoin, contacter le **Bureau Technique** ou le **Service d'Assistance Clients**.

### 9.10 Transmission par courroie trapézoïdale

La pompe peut être commandée par un système de courroies trapézoïdales.

Pour ces modèles donc, il est conseillé d'utiliser 3 courroies XPB (16,5x13 crantées) et, dans le cas uniquement de fonctionnement prolongé, utiliser le profil XPC ; aussi bien les caractéristiques que la valeur de puissance transmissible peut être vérifiée sur le diagramme de la Fig. 7, suivant le nombre de tours normalement déclaré par le constructeur.

Diamètre minimum de la poulie menée (sur l'arbre de la pompe) :  $\geq 160$  mm.

La charge radiale sur l'arbre ne doit pas être supérieure à 4500 N (valeur nécessaire pour la définition du schéma). La transmission est considérée appropriée si une telle charge est appliquée à une distance maximum de  $a = 50$  mm de l'épaulement de l'arbre (prise de force) comme le montre la Fig. 10.



Pour des dimensionnements autres que ceux susmentionnés, contacter le **Bureau Technique** ou le **Service d'Assistance Clients**.

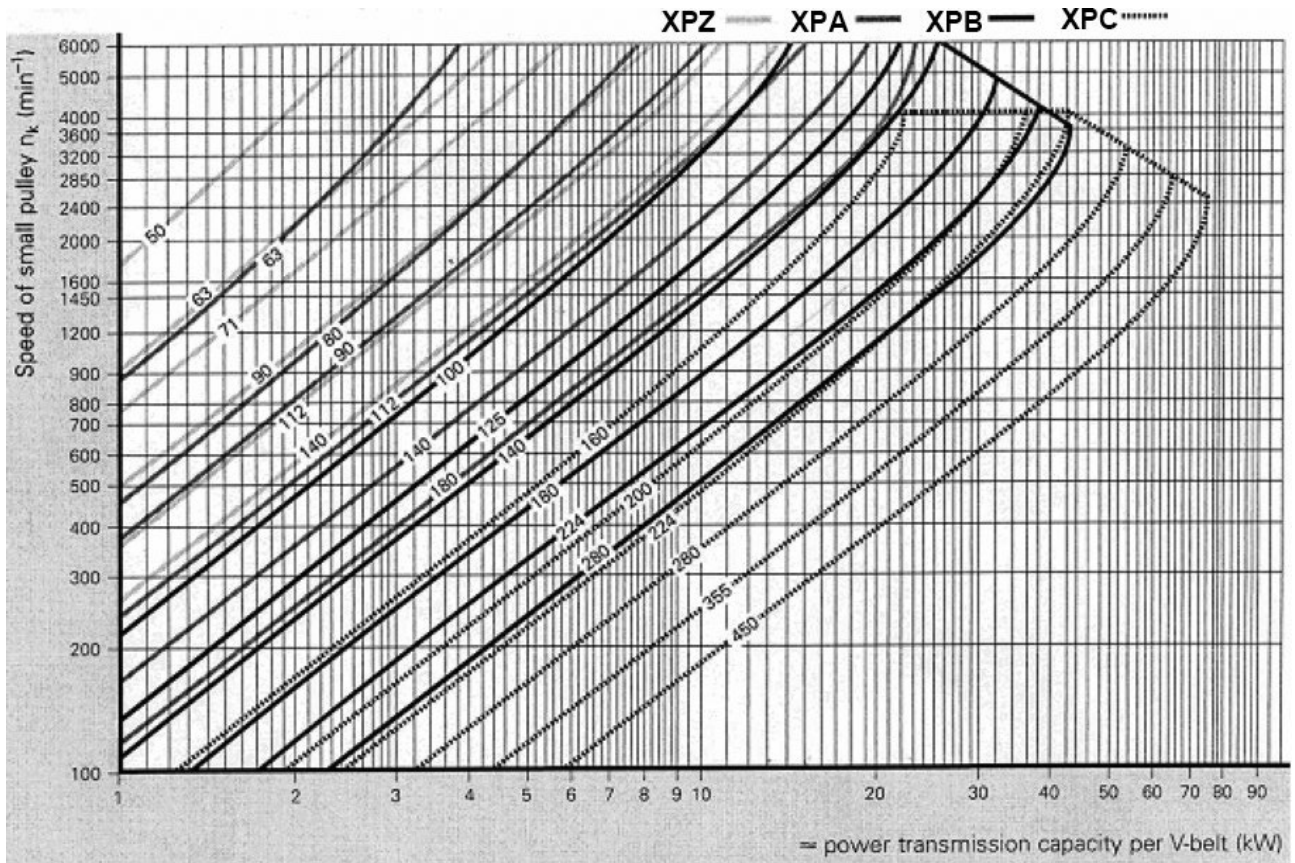


Fig. 7

### 9.11 Définition de la transmission

Pour éviter de transmettre des charges radiales anormales sur l'arbre et sur son roulement, respecter les consignes suivantes :

- a) Utiliser des poulies pour courroies trapézoïdales avec les dimensions de la gorge prescrites/conseillées par le constructeur de la courroie utilisée. En l'absence de consignes, consulter la Fig. 8 et le tableau Fig. 9.

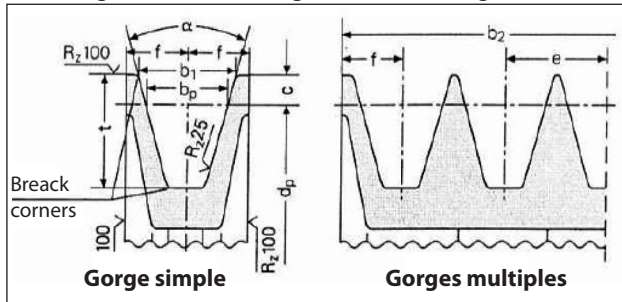


Fig. 8

Dimensions (en mm)

Section courroie selon symbole DIN DIN 7753 partie 1 et B.S. 3790		symbole B.S./ISO	XPB/SPB SPB	XPC/SPC SPC
Section courroie selon symbole DIN DIN 2215 et B.S. 3790		symbole B.S./ISO	17 B	22 C
Largeur du pas		$b_w$	14,0	19,0
Largeur augmentée cannelure $b_1 \approx$		$\alpha = 34^\circ$ $\alpha = 38^\circ$	18,9	26,3
			19,5	27,3
		$c$	8,0	12,0
Distance entre les cannelures		$e$	$23 \pm 0,4$	$31 \pm 0,5$
		$f$	$14,5 \pm 0,8$	$20,0 \pm 1,0$
Profondeur augmentée de la cannelure		$t_{min}$	22,5	31,5
$\alpha$	34°	pour diamètre primitif	$d_w$	de 140 à 190
	38°	courroies trapézoïdales à section étroite DIN 7753 partie 1		> 190
$\alpha$	34°	pour diamètre primitif	$d_w$	de 112 à 190
	38°	courroies trapézoïdales à section classique DIN 2215		> 190
Tolérance pour $\alpha = 34^\circ-38^\circ$			$\pm 1^\circ$	$\pm 30'$
Poulies pour $b_2$ pour nombre de cannelures $z$ $b_2 = (z-1) e + 2 f$			1	29
			2	52
			3	75
			4	98
			5	121
			6	144
			7	167
			8	190
			9	213
			10	236
			11	259
			12	282

Le diamètre minimum de la poulie doit être respecté.  
Ne pas utiliser pour des courroies trapézoïdales stratifiées.

Fig. 9

- b) Utiliser des courroies à haut rendement - par exemple **XPB** au lieu de **SPB** - car il sera nécessaire d'avoir une quantité inférieure de courroies égales à la puissance transmise et par conséquent une distance inférieure de la résultante par rapport à la butée de l'arbre (prise de force) « a »

Fig. 10.

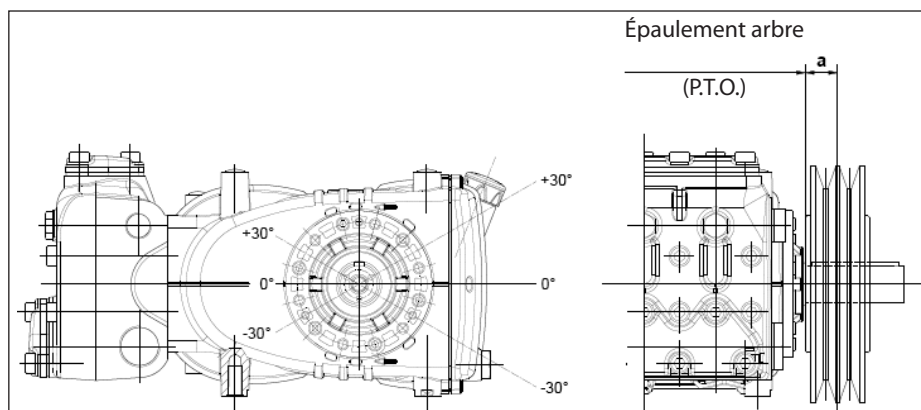


Fig. 10

- c) Tendre les courroies selon les prescriptions du constructeur ; une valeur excessive sollicite de façon irrégulière le roulement et, par conséquent, en réduit la durée et entraîne une usure précoce de la poulie. La tension dépend de plusieurs variables, comme décrit paragr. 9.12.
- d) La longueur de la courroie a une tolérance naturelle  $\geq \pm 0,75\%$  ; c'est pour cette raison que les 3 courroies devront être achetées couplées.
- e) Contrôler la direction de la tension de la courroie comme le montre la Fig. 10 : pour toute autre nécessité, contacter le **Bureau Technique** ou le **Service d'Assistance Clients**.
- f) Ajuster l'alignement des gorges de la poulie menante et de la poulie menée.



## 9.12 Définition de la tension statique à appliquer aux courroies

La tension statique dépend :

- De l'entraxe entre les deux poulies (longueur de la courroie).
- De la charge due à la tension statique de la courroie.
- Du nombre de courroies.
- De l'angle d'enroulement de la plus petite poulie.
- De la vitesse moyenne.
- etc.

Le diagramme de la Fig. 11 des courroies avec profil XPB en fonction de l'entraxe permet de déduire les valeurs de la tension statique à appliquer.

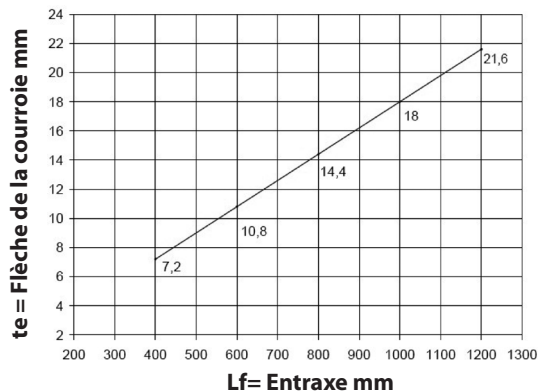


Fig. 11

Conclusion : avec un entraxe de 600 mm et un dynamomètre, en chargeant de 75 N le brin de la courroie comme le montre la Fig. 12, on obtiendra un fléchissement «  $t_e$  » d'environ 10,8 mm.

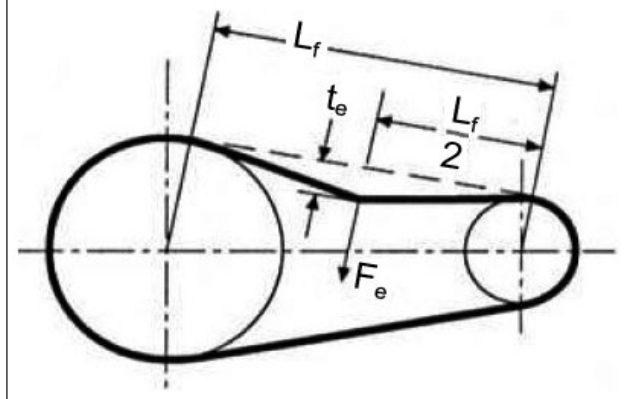
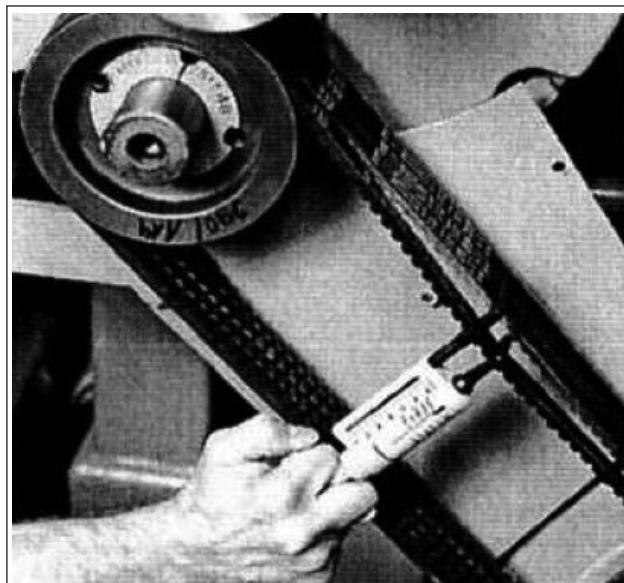


Fig. 12

$L_f$  = Entraxe  
 $t_e$  = Fléchissement de la courroie  
 $F_e$  = 75 N Charge dynamomètre

**N.B.**<sub>1</sub>. Sauf indication contraire du fournisseur des courroies, le contrôle de la tension et de sa retension doit être effectué après plus de 30 minutes de marche nécessaires pour obtenir le réglage normal des courroies. Le meilleur rendement et la durée maximale seront obtenus grâce à une tension correcte.

**N.B.**<sub>2</sub>. Si nécessaire ou en cas d'entretien normal, ne jamais remplacer la courroie seule, mais le kit complet.

## 9.13 Transmission de puissance depuis la seconde prise de force

Les pompes KT - KTR - KTB - W - WK, version LOW-PRESSURE, peuvent être équipées sur demande d'une prise de force auxiliaire, montée sur le côté opposé à l'entraînement (Transmission de puissance depuis une deuxième prise de force).

La transmission peut être effectuée :

- Par courroies trapézoïdales.
- Par accouplement.

Par courroies trapézoïdales : le couple maxi transmissible est de :

20 Nm qui correspond à :

4.1 ch à 1450 tr/min ;

5.0 ch à 1750 tr/min.

Dans le cas d'utilisation de l'accouplement, le couple maxi transmissible est de :

40 Nm qui correspond à :

8.2 ch à 1450 tr/min ;

10 ch à 1750 tr/min.



Avec la courroie trapézoïdale, la transmission est considérée valable si : la tension de la courroie est appliquée à une distance maxi de 18 mm par rapport à l'épaule du dispositif appliqué au vilebrequin (voir Fig. 13) ; diamètre mini poulie à utiliser  $\varnothing$  100 mm.



Dans le cas de transmission par accouplement, faire particulièrement attention à ce que l'alignement soit parfait afin de ne pas provoquer des forces transversales sur l'arbre de la pompe.

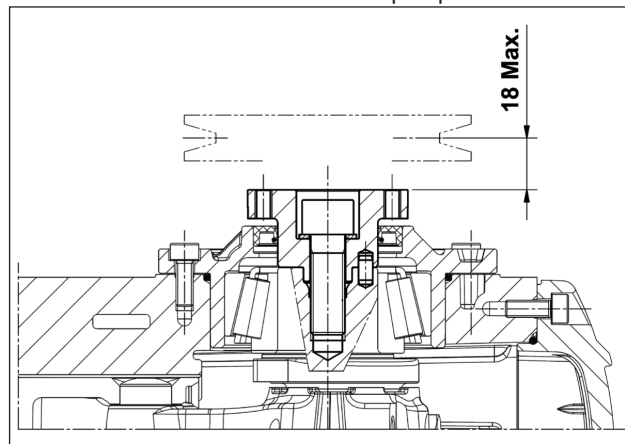


Fig. 13



Pour des applications différentes de celles spécifiées ci-dessus, contacter le **Bureau Technique** ou le **Service d'Assistance Clients**.

## 10 DÉMARRAGE ET FONCTIONNEMENT

### 10.1 Contrôles préliminaires

Avant le démarrage, s'assurer que :



**La ligne d'aspiration est raccordée et sous pression (voir paragr. 9.4 - 9.5 - 9.6) la pompe ne doit jamais tourner à vide.**

- La ligne d'aspiration garantit l'étanchéité dans le temps.
- Toutes les soupapes d'arrêt ou d'isolement éventuelles entre la source d'alimentation et la pompe sont complètement ouvertes. La ligne de refoulement est à évacuation libre afin d'accélérer l'évacuation de l'air présent dans la culasse de la pompe et donc favoriser un amorçage rapide.

3. Tous les raccords et toutes les connexions, en aspiration et en refoulement, sont serrés à fond.
4. Les tolérances de couplage sur l'axe de la pompe/transmission (désalignement des demi-accouplements, inclinaison du cardan, entraînement des courroies, etc.) restent dans les limites prévues par le constructeur de la transmission.
5. L'huile dans le carter de pompe est à niveau, en vérifiant à l'aide de la jauge appropriée (rep. ① Fig. 14) et exceptionnellement avec le voyant de niveau (rep. ② Fig. 14).

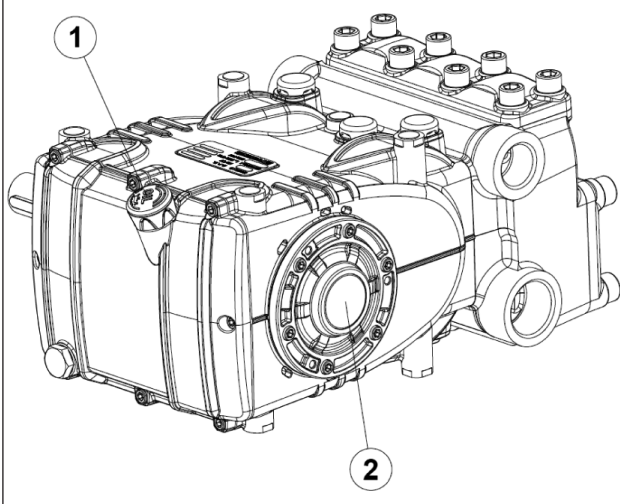


Fig. 14



**En cas de stockage prolongé ou de longue inactivité, contrôler le bon fonctionnement des soupapes d'aspiration et de refoulement.**

### 10.2 Démarrage

1. Au premier démarrage, vérifier que le sens de rotation et la pression d'alimentation soient corrects.
2. Démarrer la pompe sans aucune charge.
3. S'assurer que la pression d'alimentation est correcte.
4. Vérifier que pendant le fonctionnement le régime de rotation ne dépasse pas celui indiqué sur la plaque signalétique.
5. Laisser fonctionner la pompe pendant un délai d'au moins 3 minutes avant de la mettre sous pression.
6. Avant chaque arrêt de la pompe, mettre la pression à zéro en agissant sur la vanne de régulation ou sur les éventuels dispositifs d'évacuation et réduire le nombre de tours au minimum (actionnements avec moteurs endothermiques).

## 11 ENTRETIEN PRÉVENTIF

Pour assurer la fiabilité et l'efficacité de la pompe, il est nécessaire de respecter les intervalles d'entretien indiqués dans le tableau ci-dessous.

ENTRETIEN PRÉVENTIF	
Toutes les 500 heures	Toutes les 1000 heures
Vérification du niveau d'huile	Vidange de l'huile
	Vérification / Remplacement : Soupapes Sièges de soupapes Ressorts de soupapes Guides de soupapes
	Vérification / Remplacement* : Joints H.P. Joints L.P.

Fig. 15



**ATTENTION ! Remplacer tous les roulements et joints d'étanchéité toutes les 2000 heures de travail.**

Effectuer des vérifications périodiques de nettoyage et d'entretien de la pompe. Voir manuel « PROTECTION ANTIDÉFLAGRANTE ATEX ».

## 12 REMISAGE DE LA POMPE

### 12.1 Longue période d'inactivité



Si la pompe fonctionne pour la première fois longtemps après la date d'expédition, avant de la mettre en marche, vérifier le niveau d'huile, contrôler les soupapes en suivant les indications du chapitre 10, puis observer les procédures de mise en marche décrites.

### 12.2 Méthode de remplissage de la pompe avec une émulsion anticorrosive ou une solution antigel

Méthode de remplissage de la pompe avec une émulsion anticorrosive ou une solution antigel, en utilisant une pompe externe à membrane, suivant le schéma présenté au paragr. 9.7 sur les Fig. 6 et Fig. 6/a :

- Utiliser, à la place de la cuve de service, un récipient adapté contenant la solution à pomper.
- Fermer l'orifice de drainage du filtre, s'il est ouvert.
- S'assurer que les tuyaux à utiliser sont propres à l'intérieur et enduire les raccords de graisse.
- Raccorder le tuyau de vidange HP à la pompe.
- Raccorder le tuyau d'aspiration à la pompe à membrane.
- Raccorder le tuyau d'aspiration entre la culasse de la pompe et la pompe à membrane.
- Remplir le conteneur de service avec la solution/ émulsion.
- Mettre les extrémités libres du tuyau d'aspiration ainsi que le tuyau de vidange HP à l'intérieur du récipient.
- Démarrer la pompe à membrane.
- Pomper l'émulsion jusqu'à ce qu'elle ressorte du tuyau de vidange HP.
- Continuer le pompage pendant au moins une autre minute.
- Arrêter la pompe et retirer les tuyaux précédemment raccordés.
- Nettoyer, graisser et boucher les raccords sur la culasse de la pompe.

**En cas de besoin, les caractéristiques de l'émulsion peuvent être renforcées par exemple en ajoutant Shell Donax.**

## 13 PRÉCAUTIONS CONTRE LE GEL



Dans les zones et périodes de l'année à risque de gel, suivre les instructions du chapitre 12 (voir paragr. 12.2).



**En présence de gel, ne jamais mettre la pompe en marche avant que le circuit ne soit complètement dégelé, cela pour éviter d'endommager gravement la pompe.**

## 14 CONDITIONS DE GARANTIE

La période et les conditions de garantie sont contenues dans le contrat d'achat.

La garantie sera toutefois annulée si :

- La pompe a été utilisée pour des motifs différents de ceux consentis.
- La pompe a été équipée d'un moteur électrique ou endothermique avec des performances supérieures à celles indiquées dans le tableau.
- Les dispositifs de sécurité prévus sont déréglés ou débranchés.
- La pompe a été utilisée avec des accessoires ou des pièces de rechange non fournis par Interpump Group.
- Les dommages ont été causés par :
  - utilisation impropre
  - inobservation des instructions à suivre lors de l'entretien
  - utilisation différente de celle décrite dans les instructions
  - débit insuffisant
  - installation défectueuse
  - emplacement incorrect ou dimensions erronées des tuyaux
  - modifications non autorisées apportées au projet
  - cavitation.

## 15 ANOMALIES DE FONCTIONNEMENT ET CAUSES POSSIBLES



### Au démarrage de la pompe, aucun bruit ne s'est produit :

- La pompe n'est pas amorcée et tourne à vide.
- Manque d'eau en aspiration.
- Les soupapes sont bloquées.
- La ligne de refoulement est fermée et ne permet pas à l'air présent dans la culasse de la pompe de ressortir.



### La pompe aspire de façon irrégulière :

- Aspiration d'air.
- Alimentation insuffisante.
- Les courbes, coudes, raccords présents le long de la ligne d'aspiration rétrécissent le passage du liquide.
- Le filtre d'aspiration est sale ou trop petit.
- La pompe booster, si présente, fournit une pression ou un débit insuffisant.
- La pompe n'est pas amorcée à cause d'une charge d'eau insuffisante ou parce que la soupape de refoulement est fermée durant l'amorçage.
- La pompe n'est pas amorcée à cause du collage de certaines soupapes.
- Soupapes usagées.
- Joints de pression usagés.
- Fonctionnement anormal de la soupape de régulation de la pression.
- Problèmes sur la transmission.



### La pompe ne fournit pas le débit indiqué sur la plaque/bruit excessif :

- Alimentation insuffisante (voir les causes diverses indiquées ci-dessus).
- Le nombre de tours est inférieur à celui indiqué sur la plaque signalétique ;
- Fuite excessive de la soupape de régulation de pression.
- Soupapes usagées.
- Fuite excessive des joints de pression.
- Cavitation due à :
  - Dimensions erronées des conduites d'aspiration/diamètres trop petits.
  - Débit insuffisant.
  - Température de l'eau élevée.



### La pression fournie par la pompe est insuffisante :

- L'utilisation (buse) est ou est devenue supérieure à la capacité de la pompe.
- Le nombre de tours est insuffisant.
- Fuite excessive des joints de pression.
- Fonctionnement anormal de la soupape de régulation de la pression.
- Soupapes usagées.



### La pompe surchauffe :

- La pompe fonctionne sous une pression excessive ou le régime est supérieur à celui indiqué sur la plaque signalétique.
- L'huile dans le corps de pompe n'est pas au niveau ou n'est pas du type recommandé au chapitre 7 (voir par. 7.6).
- La courroie est trop tendue ou l'alignement du joint ou des poulies n'est pas précis.
- L'inclinaison de la pompe durant le travail est excessive.



### Vibrations ou à-coups dans les tuyaux :

- Aspiration d'air.
- Fonctionnement anormal de la soupape de régulation de pression.
- Dysfonctionnement des soupapes.
- Mouvement irrégulier dans la transmission.

16 VUE ÉCLATÉE ET LISTE DES PIÈCES DÉTACHÉES

**KT LP**

DIS. COD. 70.9514.00\_07

**VERSIONI:**  
KT24  
KT26  
KT28  
KT30-WK155  
KT32-WK6

**VERSIONI:**  
KT34  
KT36-WK8  
KT40  
KT36B  
KT40B  
W120120  
W100140

**VERSIONI:**  
KT34-KT36-WK8  
KT40  
KT36B-KT40B  
W100140-W120120  
KT36B-KT40B  
W100140-W120120

**VERSIONI:**  
KT36B-KT40B  
W100140-W120120  
KT34-KT36-WK8-KT40

**VERSIONI:**  
KT36B-KT40B  
W100140-W120120  
KT34-KT36-WK8-KT40

**VERSIONI:**  
KT24  
KT26  
KT28  
KT30-WK155  
KT32-WK6

**VERSIONI:**  
KT34  
KT36-WK8  
KT40  
KT36B  
KT40B  
W120120  
W100140

**VERSIONI:**  
KT34-KT36-WK8  
KT40  
KT36B-KT40B  
W100140-W120120  
KT36B-KT40B  
W100140-W120120

**VERSIONI:**  
KT36B-KT40B  
W100140-W120120  
KT34-KT36-WK8-KT40

**VERSIONI:**  
KT36B-KT40B  
W100140-W120120  
KT34-KT36-WK8-KT40

**VERSIONI:**  
KT24  
KT26  
KT28  
KT30-WK155  
KT32-WK6

**VERSIONI:**  
KT34  
KT36-WK8  
KT40  
KT36B  
KT40B  
W120120  
W100140

**VERSIONI:**  
KT34-KT36-WK8  
KT40  
KT36B-KT40B  
W100140-W120120  
KT36B-KT40B  
W100140-W120120

**VERSIONI:**  
KT36B-KT40B  
W100140-W120120  
KT34-KT36-WK8-KT40

**VERSIONI:**  
KT36B-KT40B  
W100140-W120120  
KT34-KT36-WK8-KT40

Presa di forza ausiliare su lato opposto azionamento

OPTIONAL

145 Nm

10 Nm

96 95 94 22 21 93

Fissare con Loctite 243 col. BLU cod.12.0064.00

Lubrificare con grasso al silicone OCILIS 250 cod. 12001600 i particolari pos. 39, pos. 41 e pos. 42 solo sul diametro esterno.

Campana e Giunto per accoppiamenti a motori idraulici SAE B

OPTIONAL

98 88 40 Nm 89 90 89 91

Flangia tipo "A" per azionamenti diretti

OPTIONAL

22 Nm 86 87

Sistema Flussaggio tenute

OPTIONAL

110 IN OUT 97

Flangia per accoppiamenti diretti a motori idraulici SAE B

OPTIONAL

106 10 Nm 103 104 107 105 102 86 22 Nm



## KIT PIÈCES DÉTACHÉES – SPARE KIT

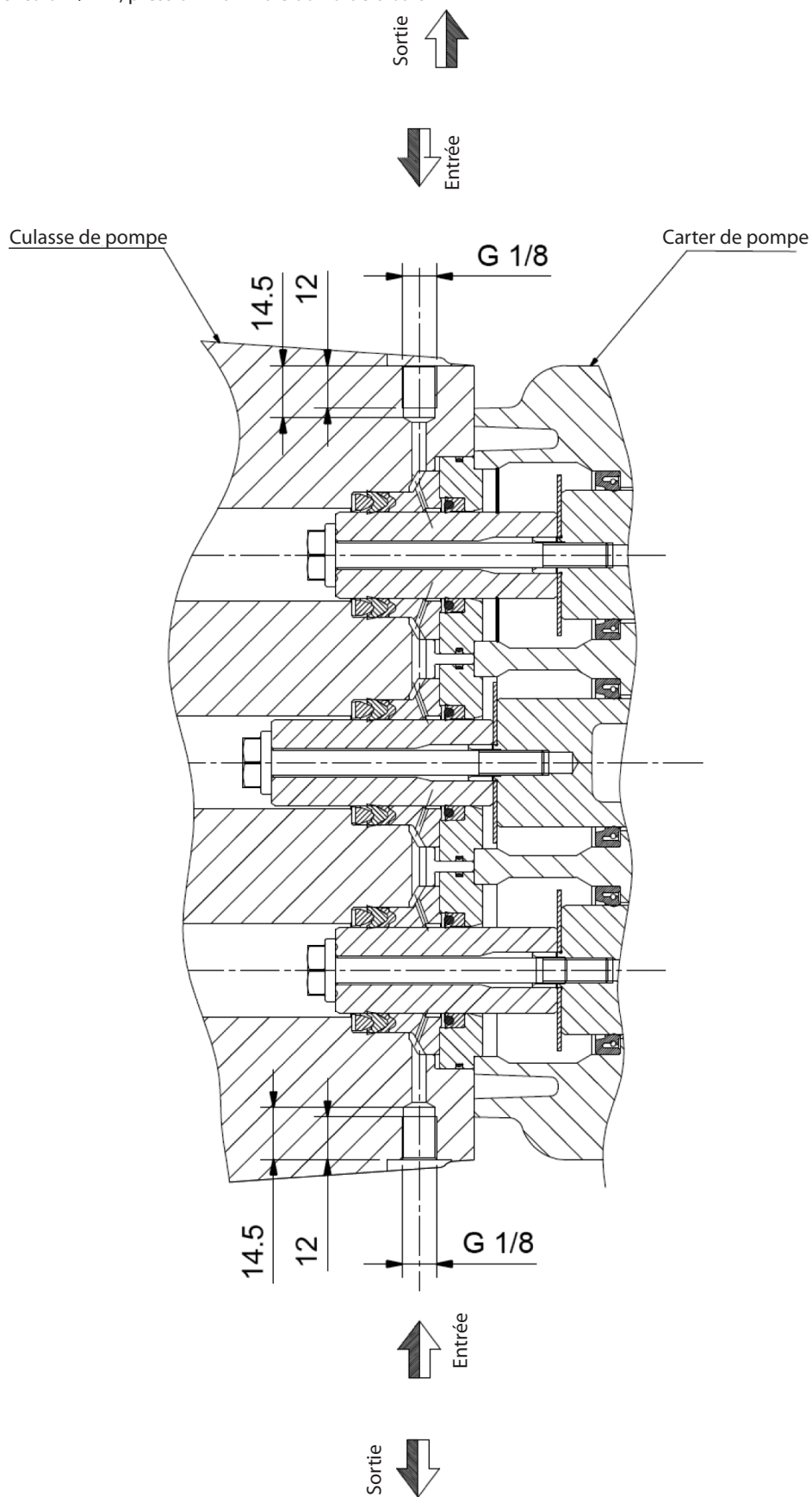
	KT36B	KT40B
	W120120 (D.36)	W100140 (D.40)
A	Kit joints d'étanchéité pistons – Plunger packing kit	W120120 KIT 2133
B	Kit soupapes d'aspiration – In valves kit	KIT 2247
C	Kit soupapes de refoulement – Out valves kit	KIT 2259
D	Kit joints d'étanchéité complets – Complete seals kit	KIT 2254
E	Kit coussinets de bielles – Conrod bushing kit	KIT 2156

KT36B  
KT40BW120120  
W100140

REP.	CODE REFERENCE	DESIGNATION DESIGNATION	NBRE PCS.	REP.	CODE REFERENCE	DESIGNATION DESIGNATION	NBRE PCS.	KIT	DESIGNATION DESIGNATION	NBRE PCS.	KIT
1	70.0100.22	CARTER DE POMPE	1	41	90.2818.00	BAGUE « RESTOP » D. 36.0x48.0x6.0/3.0	3	A-D	MOTEUR HYDR. SAE-B – SAE-B HYDR. MOTOR DRIVE	6	
2	91.8477.00	ROULEMENT À ROULEAUX	2	42	90.2838.00	BAGUE « RESTOP » D. 40.0x55.0x8.0/4.5	3	A-D	VIS M08x45 UNI 5931	1	
3	90.3915.00	JOINT TORIQUE D. 80.60x2.62 NBR 70SH 3318	D	43	90.2820.00	JOINT D'ÉTANCHÉITÉ ALT. D. 36.0x48.0x6.0/3.5 HP	3	A-D	ÉLÉMENT ELASTIQUE DE JOINT D'ACCOUPL. D. 46	1	
4	70.2200.81	RONDELLE DE CALAGE 0.10 mm.	1	44	90.2832.00	JOINT D'ÉTANCHÉITÉ ALT. D. 40.0x55.0x7.5/4.5 HP	3	A-D	ACCROULEMENT ELASTIQUE D. 30.0x25.4	1	
5	90.0756.00	CIRCLIP D'ARRÊT J45	D	45	71.1002.51	BAGUE DE TÊTE DE PISTON D. 36	1		BOUCHON POUR ORIFICE D. 15	2	
6	70.2118.01	VOYANT DE NIVEAU D'HUILE	D	46	71.1003.51	BAGUE DE TÊTE DE PISTON D. 40	1		PDF AUXILIAIRE – AUXILIARY PTO		
7	90.3877.00	JOINT TORIQUE D. 39.34x2.62 NBR 70SH 3156	D	47	70.2276.41	COUVERE-SOUPAPES DE REFOULEMENT	1		VIS M6x16 5931	6	
8	90.1501.22	CACHE ROULEMENT CÔTÉ VOYANT	D	48	90.4295.00	JOINT TORIQUE D. 29.82x2.62 NBR 70SH 3118	8	C-D	CLAVETTE 8.0x7.0x70.0	1	
9	99.1854.00	VIS M6x16 5931	20	49	90.3865.00	SOUPAPE À BOISSEAU SPHERIQUE	3		CACHE ROULEMENT CÔTÉ PRISE DE FORCE	1	
10	90.3833.00	JOINT TORIQUE D. 13.95x2.62 NBR 70SH 3056	D	50	36.2010.76	SIÈGE DE SOUPAPE	3	C-D	BAGUE RAD. D. 35.0x52.0x7.0	1	
11	98.2100.50	BOUCHON G 3/8"x13 TE22 - ZING.	1	51	90.5178.00	BAGUE ANTI-EXTR. D. 31.0x35.5x1.5	3		VILBREQUIN C. 26 D.PDF	1	
12	98.2115.00	BOUCHON AVEC JAUGE INTÉGRÉE D. 21.5x70.0	1	52	90.5178.00	BAGUE ANTI-EXTR. D. 31.0x35.5x1.5	3		GOUPILLE CYLINDRIQUE D. 5.0x10.0	1	
13	72.2106.95	TUBE POUR JAUGE DE NIVEAU D'HUILE	1	53	90.3816.00	VIS M10x110 UNI 5931	8		DISP. PRISE DE FORCE AUXILIAIRE	1	
14	90.3604.00	JOINT TORIQUE D. 25.12x1.78 NBR 70SH 2100	D	54	70.1276.41	TÊTE POUR PISTON D. 36	1		RONDELLE D. 12.0x18.0x1.0	1	
15	70.1606.22	COUVERCLE DE CARTER	1	55	70.1278.41	TÊTE POUR PISTON D. 36 - NPT	1		VIS M12x35 5931	1	
16	90.3942.00	JOINT TORIQUE D. 190.17x2.62 NBR 70SH 3750	D	56	70.1277.41	TÊTE POUR PISTON D. 40 - NPT	1		MOTEUR HYDR. SAE-B – SAE-B HYDR. MOTOR DRIVE	6	
17	98.2005.00	BOUCHON POUR ORIFICE D. 15	D	57	70.2274.41	COUVERE-SOUPAPES D'ASPIRATION	1		VIS M8x30 5931	1	
18	99.3123.00	VIS DE BIELLE	5	58	90.5142.00	JOINT TORIQUE D. 45.69x2.62 NBR 90SH 3181	8	D	VILBREQUIN C. 26 HYP SAE-B	1	
19	70.0206.35	VILBREQUIN C. 26	1	59	90.3885.50	JOINT TORIQUE D. 53.65x2.62 NBR 90SH 3212	3	D	FLASQUE DE MOTEUR HYDR. SAE-B	1	
20	91.4900.00	CLAVETTE 8.0x7.0x70.0	1	60	90.3894.00	GUIDE DE SOUPAPE D'ASPIRATION	3		BOUCHON POUR ORIFICE D. 17	1	
21	70.1500.22	CACHE ROULEMENT CÔTÉ PRISE DE FORCE	1	61	36.2045.05	RESSORT D. 24.7x27.0	3		CIRCLIP POUR ARBRE D. 30 HYDR. PACK	1	
22	90.1668.00	BAGUE RAD. D. 35.0x52.0x7.0	D	62	94.7540.00	GUIDE DE SOUPAPE INTÉRIEUR	3		VIS SPÉCIALE M6x12 COMPLETE	1	
23	90.1677.00	BAGUE RAD. D. 36.0x47.0x6.0/7.5	D	63	36.2086.51	SOUPAPE À BOISSEAU SPHERIQUE	3		ÉCROU M6x5 5588	1	
24	96.7099.00	RONDELLE D. 10.0x45.0x1.0	D	64	36.2085.02	SIÈGE DE SOUPAPE D'ASPIRATION	3				
25	70.0405.09	PISTON D. 36x63	3	65	36.2116.66	SOUPAPE À BOISSEAU SPHERIQUE	3				
26	90.3584.00	JOINT TORIQUE D. 10.89x1.78 NBR 90SH 2043	D	66	90.3880.00	JOINT TORIQUE D. 42.52x2.62 NBR 70SH 3168	3	B-D			
27	70.2241.36	VIS DE FIXATION PISTON	3	67	90.5233.00	BAGUE ANTI-EXTR. D. 43.5x48.0x1.5	3	B-D			
28	70.0501.15	GUIDE DE PISTON	3	68	36.7207.01	GR. SOUPAPE D'ASPIRATION	3	B			
29	97.7420.00	AXE DE PISTON D. 18x36	3	69	36.7260.01	GR. SOUPAPE DE REFOULEMENT	3	C			
30	90.9100.00	BAGUE DE PIED DE BIELLE	3	70	36.2047.05	GUIDE DE SOUPAPE	3				
31	90.9220.00	DEMI-BAGUE DE TÊTE DE BIELLE - SUP.	E	71	94.7451.00	RESSORT D. 16.0x37.0 INOX	3				
32	90.9223.00	DEMI-BAGUE DE TÊTE DE BIELLE - INF.	E	72	70.0502.66	TIGE GUIDE DE PISTON	3				
33	70.6068.01	BIELLE COMPLETE	3	73	99.1925.00	VIS M6x35 5931	6				
34	70.0305.01	GR. GUIDE DE PISTON	3	100	90.3528.00	JOINT TORIQUE D. 29.00x1.50 NBR 70SH	6	D			
35	71.2259.51	CAPUCHON BOUCHON DE CARTER	3	101	90.3841.00	JOINT TORIQUE D. 17.13x2.62 NBR 70SH 3068	3	D			
36	70.2225.51	BOUCHON DE CARTER	3	102	98.2184.00	BOUCHON G 1/2"x13	3				
37	90.3626.00	JOINT TORIQUE D. 50.52x1.78 NBR 70SH 2200	A-D	103	99.1809.00	VIS M6x10 5931 - ATEX	1				
38	70.0812.70	BAGUE DE FOND D. 36	3	104	96.6939.50	RONDELLE D. 6.4x1.0x0.7 - ATEX	1				
39	90.2798.00	JOINT D'ÉTANCHÉITÉ ALT. D. 36.0x44.0x5.5 LP	A-D	97	-	AVEC SYSTEME FLUSHING - FLUSHING SYSTEM	1				
40	70.2242.70	ANNEAU INTERMÉDIAIRE D. 36	A-D	98	-	CULASSE DE POMPE - FLUSHING	1				
				86	99.3084.00	VIS M8x30 5931	6		AVEC FLASQUE VA 7 - WITH DIRECT DRIVE FLANGE		
				87	10.0673.20	FLASQUE DE MOTEUR HYDR. TYPE A	1				

## 17 SCHÉMA D'UTILISATION DU CIRCUIT DE RINÇAGE

Pour un fonctionnement correct du système, il est recommandé de respecter les valeurs suivantes :  
débit minimal du circuit 4 l/min, pression maximale du fluide 6 bars



## 18 VERSIONS SPÉCIALES

La pompe KT est également disponible en version spéciale :

- KTR

Les indications relatives au choix et à l'utilisation de cette version sont présentées ci-après.

Sauf indications contraires, respecter les indications préalablement fournies pour la version de la pompe KT standard.

### 18.1 Pompe version KTR

#### 18.1.1 INSTRUCTIONS D'UTILISATION



La pompe série KTR a été conçue pour fonctionner dans des environnements présentant des atmosphères non potentiellement explosives, en utilisant de l'eau riche en particules, ce qui la rend parfaite pour des circuits de recyclage des liquides. La durée des joints d'étanchéité du piston est directement liée au pourcentage de présence des parties solides dans le liquide, aussi bien pour leur dimension que pour leur densité.

Pour assurer la longévité des joints d'étanchéité, la dimension du grain des particules ne devrait pas dépasser 200 microns pour un volume maximum de 20 %.

Pour des informations plus détaillées et une présentation générale de l'installation, voir paragr. 9.7.

#### 18.1.2 Température de l'eau



La température maximale de l'eau autorisée est de 40 °C. Il est toutefois possible d'utiliser la pompe avec de l'eau à une température pouvant atteindre 60 °C, mais seulement durant de courtes périodes. Dans ce cas, contacter le **Bureau Technique** ou le **Service d'Assistance Clients**.

#### 18.1.3 Débit et pression maximums

Les performances indiquées dans le catalogue se réfèrent aux performances maximales de la pompe. Indépendamment de la puissance utilisée, la pression et le nombre de tours maximums indiqués sur la plaque signalétique ne peuvent être dépassés si cela n'est pas expressément autorisé par le **Bureau Technique** ou le **Service d'Assistance Clients**.

#### 18.1.4 Régime de rotation minimum

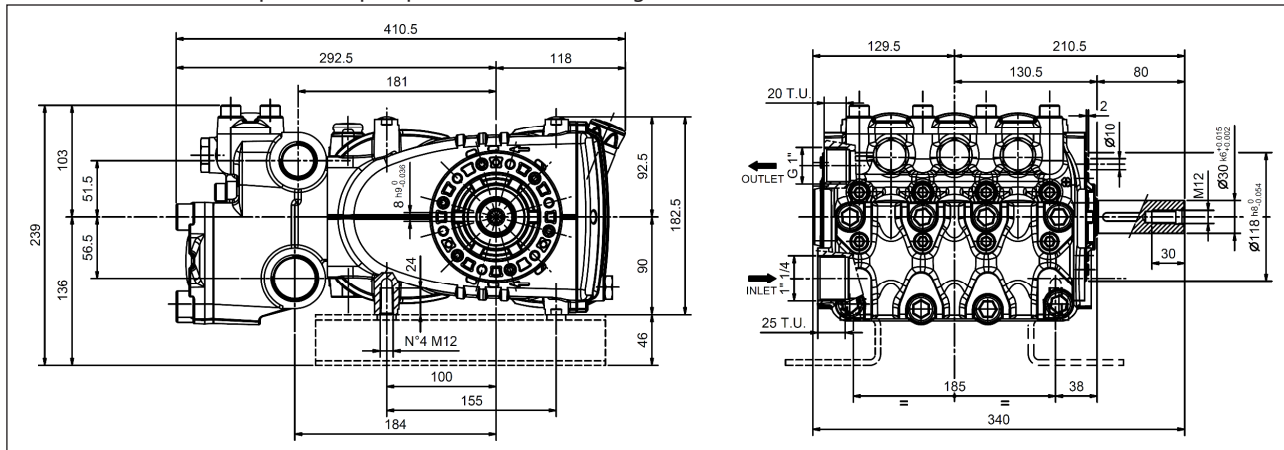
Le régime minimum du vilebrequin pour ces types de pompes est de 100 tours / 1' ; tous les régimes autres que ceux indiqués dans le tableau des performances (voir paragr. 18.1.5) doivent être expressément autorisés par le **Bureau Technique** ou le **Service d'Assistance Clients**.

#### 18.1.5 Caractéristiques techniques

Modèle	Tr/min	Débit		Pression		Puissance	
		l/min	tr/min	bar	psi	kW	ch
KTR 28	1450	69,6	18,40	200	2900	26,6	36,2
	1750	84,0	22,20	175	2538	28,0	38,2
KTR 32	1450	91,0	24,0	150	2175	26,0	35,4
KTR 40	1450	142,0	37,50	100	1450	27,0	36,9

#### 18.1.6 Dimensions et poids

Pour les dimensions et le poids des pompes version KTR, voir Fig. 16.



Poids à sec : 37,5 kg (KT36-KT40)  
42 kg (KT36B-KT40B-W120120-W100140)

Fig. 16





**KIT PIÈCES DÉTACHÉES – SPARE KIT**

<b>A</b>	Kit joints d'étanchéité pistons – Plunger packing kit	<b>KTR28 (D.28)</b>	<b>KTR32 (D.32)</b>	<b>KTR40 (D.40)</b>
<b>B</b>	Kit soupapes d'aspiration – In valves kit	KIT 2493	KIT 2494	KIT 2495
<b>C</b>	Kit soupapes de refoulement – Out valves kit	KIT 2246		
<b>D</b>	Kit joints d'étanchéité complets – Complete seals kit	KIT 2496	KIT 2497	KIT 2498
<b>E</b>	Kit coussinets de bielles – Conrod bushing kit	KIT 2156		

**KTR28 KTR32 KTR40**

REP.	CODE REFERENCE	DESIGNATION DESIGNATION	KIT	NBRE PCS.	REP.	CODE REFERENCE	DESIGNATION DESIGNATION	KIT	NBRE PCS.
1	70.0100.22	CARTER DE POMPE		1	47	70.2325.15	COUVRE-SOUPAPES DE REFOULEMENT		1
2	91.8477.00	ROULEMENT A ROULEAUX	D	2	48	90.3885.50	JOINT TORIQUE D. 45.69x2.62 NBR 705H 31481	D	3
3	90.3915.00	JOINT TORIQUE D. 80.60x2.62 NBR 705H 3318	D	2	49	36.2047.51	GUIDE DE SOUPAPE		3
4	70.2200.81	RONDELLE DE CALAGE 0.10 mm.		1	50	94.7451.00	RESSORT D. 16.0x37.0 INOX		3
5	70.2203.81	RONDELLE DE CALAGE 0.25 mm.		1	51	36.2010.76	SOUPAPE A BOISSEAU SPHERIQUE		3+6
6	90.0756.00	CIRCLIP D'ARRÊT ZH45	D	1	52	36.2048.66	SIÈGE DE SOUPAPE	B-C-D	1
7	90.2118.01	VOYANT DE NIVEAU D'HUILE	D	1	53	90.3865.00	JOINT TORIQUE D. 29.8x2.62 NBR 705H 3118	B-C-D	1
8	90.3877.00	JOINT TORIQUE D. 39.34x2.62 NBR 705H 3156	D	1	54	90.5178.00	BAGUE ANTI-EXTR. 31.0x3.5x1.5	B-C-D	1
9	70.1506.22	CACHE ROULEMENT CÔTÉ VOYANT		1	55	90.3894.00	JOINT TORIQUE D. 53.65x2.62 NBR 905H 3212	D	3
10	90.3833.00	JOINT TORIQUE D. 13.95x2.62 NBR 705H 3056	D	1	56	36.2045.05	GUIDE DE SOUPAPE D'ASPIRATION		3
11	98.2100.50	BOUCHON G.3/8"x1.5 TE22 - ZING.		1	57	94.7540.00	RESSORT D. 24.7x27.0 INOX		3
12	98.2115.00	BOUCHON AVEC JAUJE INTÉGRÉE D. 21.5x70.0 - ATEX		1	58	36.2086.51	GUIDE DE SOUPAPE INTERNE		3
13	72.2106.95	TUBE POUR JAUJE DE NIVEAU D'HUILE		1	59	36.2085.02	SOUPAPE A BOISSEAU SPHERIQUE		3
14	90.3604.00	JOINT TORIQUE D. 25.12x1.78 NBR 705H 2100	D	1	60	36.2116.66	SIÈGE DE SOUPAPE D'ASPIRATION	D	6
15	70.1606.22	COUVERCLE DE CARTER		1	61	90.3880.00	JOINT TORIQUE D. 42.52x2.62 NBR 705H 3168	D	3
16	90.3942.00	JOINT TORIQUE D. 190.17x2.62 NBR 705H 3750	D	1	62	90.5233.00	BAGUE ANT. D. 43.5x48.0x1.5	D	3
17	98.2005.00	BOUCHON POUR ORIFICE D. 15		1	63	36.2707.01	GRUPE DE SOUPAPE DE REFOULEMENT	B	3
18	90.3123.00	VILBREQUIN C. 26		1	64	36.2760.01	GUIDE DE SOUPAPE DE REFOULEMENT	C	3
19	70.0206.35	CLAVETTE 8.0x7.0x7.0		1	65	70.2353.70	BOUCHON DE SOUPAPES D'ASPIRATION		6
20	70.1500.22	CACHE ROULEMENT CÔTÉ PRISE DE FORCE		1	66	90.5180.00	BAGUE ANTI-EXTR. 32.4x35.1x1.5	D	3
21	90.1668.00	BAGUE RAD. D. 35.0x52.0x7.0		1	67	36.2047.51	RESSORT D. 16.0x37.0 INOX	D	3
22	90.1677.00	BAGUE RAD. D. 36.0x47.0x6.0/7.5		1	68	94.7450.00	SOUPAPE A BOISSEAU SPHERIQUE D'ASPIRATION ET DE REFOULEMENT		6
23	96.7099.00	RONDELLE D. 10.0x45.0x1.0		1	69	36.2117.66	GUIDE DE SOUPAPES D'ASPIRATION ET DE REFOULEMENT	D	6
24	70.0403.09	PISTON D. 28x63		1	70	90.2740.00	SOUPAPE A BOISSEAU SPHERIQUE D'ASPIRATION ET DE REFOULEMENT	B-C	6
25	70.0413.09	PISTON D. 32x63		1	71	90.2780.50	CIRCLIP D'ARRÊT Z42 UNI7437 INOX	A-D	3
26	70.0412.09	PISTON D. 40x63		1	72	70.2287.66	ANNEAU POUR ETANCHÉITÉ D. 28	A-D	3
27	90.3584.00	JOINT TORIQUE D. 10.82x1.78 NBR 905H 2043	D	3	73	90.2790.50	ANNEAU POUR ETANCHÉITÉ D. 32	A-D	3
28	70.2241.36	VIS DE FIXATION PISTON		3	74	90.3626.00	JOINT TORIQUE D. 50.52x1.78 NBR 705H 2200	A-D	3
29	70.0501.15	GUIDE DE PISTON		3	75	70.2285.56	SUPPORT DE JOINTS KC D.32	A-D	3
30	97.7420.00	AXE DE PISTON D. 18x36		3	76	90.3623.00	JOINT TORIQUE D. 44.17x1.78 NBR 705H 2175	A-D	3
31	90.9100.00	BAGUE DE PIED DE BIELLE		3	77	90.5171.00	BAGUE ANTI-EXTR. 28.0x38.0x2.0	A-D	3
32	90.9223.00	DEMI-BAGUE DE TÊTE DE BIELLE - SUP.	E	3	78	90.5179.85	BAGUE ANTI-EXTR. 32.0x42.0x2.0	A-D	3
33	70.6068.01	GR. GUIDE DE PISTON	E	3	79	90.5590.00	JOINT D'ETANCHÉITÉ ALT. KC D. 28.0x38.0x1.5	A-D	3
34	70.0305.01	BIELLE COMPLÈTE		3	80	71.2124.82	SEGMENT RACLEUR TEN. KC D.32	A-D	3
35	71.2259.51	CAPUCHON BOUCHON DE CARTER		3	81	71.2130.56	ANNEAU POUR RESSORT D.28		3
36	70.2225.51	BOUCHON DE CARTER		3	82	71.2299.56	ANNEAU POUR RESSORT D.32		3
37	90.2827.00	JOINT D'ETANCHÉITÉ ALT. D.40.0x48.0x5.4 LP FPM	A-D	3	83	94.7668.00	RESSORT D. 35.4x36.0 INOX		3
38	90.3626.00	JOINT TORIQUE D. 50.52x1.78 NBR 705H 2200	A-D	3	84	94.7690.00	RESSORT D. 39.0x36.0 INOX		3
39	70.2286.56	SUPPORT DE JOINTS KC D.40	A-D	3	85	90.5020.66	TIÈGE GUIDE DE PISTON	D	3
40	90.3526.00	JOINT TORIQUE D. 50.52x1.78 NBR 705H 2200	A-D	3	86	99.1925.00	VIS M6x35 5931		6
41	90.5207.00	BAGUE ANTI-EXTR.-40.0x50.0x1.5	A-D	3	87	70.1382.15	CULASSE DE POMPE D. 40		1
42	90.5645.00	JOINT D'ETANCHÉITÉ ALT. KC D. 40.0x50.0x1.5.0	A-D	3	88	70.1381.15	CULASSE DE POMPE D. 28-32		1
43	71.2239.82	SEGMENT RACLEUR TEN. KC D.40	A-D	3	89	99.5316.00	VIS M10x110 UNI 5931		8
44	94.7715.00	ANNEAU POUR RESSORT D.40	A-D	3	90	70.2250.15	COUVRE-SOUPAPES D'ASPIRATION		1
45	90.3915.00	RESSORT D. 46.8x36.0 INOX		3	91	99.4850.00	VIS M12x40 UNI 4762		8
46	99.4295.00	VIS M12x35 UNI 4762		3	92	99.1809.00	VIS M6x30 5931 - ATEX		1
				3	93	96.6939.50	RONDELLE D. 6.4x11.0x0.7 - ATEX		1

**19 DÉCLARATION D'INCORPORATION****DÉCLARATION D'INCORPORATION**

(Conformément à l'annexe II de la directive européenne 2006/42/CE)

Le fabricant **INTERPUMP GROUP S.p.a. - Via E. Fermi, 25 - 42049 - S. ILARIO D'ENZA (RE) - Italie** DÉCLARE sous sa responsabilité exclusive, que le produit identifié et décrit ci-après :

Désignation : Pompe  
 Type : Pompe alternative à pistons pour eau à haute pression  
 Marque de fabrique : INTERPUMP GROUP

Modèle : INTERPUMP  
 GROUP

KT24 – KT26 – KT28 – KT30 – KT32 – KT34  
 KT36 – KT40 – WK155 – WK6 – WK8 – KT36B  
 KT40B – W120120 – W100140 – KTR28 – KTR32 – KTR40

Est conforme à la directive Machines 2006/42/CE

Normes appliquées : UNI EN ISO 12100 - UNI EN 809

La pompe identifiée ci-dessus satisfait aux exigences essentielles de sécurité et de santé suivantes citées au point 1 de l'annexe I de la directive Machines:

1.1.1 - 1.1.2 – 1.1.3 – 1.1.5 – 1.1.6 - 1.3.1 – 1.3.2 – 1.3.3 – 1.3.4 – 1.5.4 – 1.6.1 – 1.7.1 – 1.7.2 – 1.7.4 – 1.7.4.1 – 1.7.4.2 et la documentation technique s'y rattachant a été rédigée conformément à l'annexe VII B.

De plus, le fabricant s'engage à rendre disponible, suite à une demande adéquatement motivée, une copie de la documentation technique relative à la pompe dans les modes et les termes à définir.

La pompe ne doit pas être mise en service avant que l'installation ou la machine finale dans laquelle elle doit être incorporée ait été déclarée conforme aux dispositions des directives et / ou normes qui s'y rattachent.

Personne autorisée à établir le dossier technique      Nom : Roberto Menozzi  
 Adresse : INTERPUMP GROUP S.p.A. - Via E. Fermi, 25 -  
 42049 - S. ILARIO D'ENZA (RE) - Italie

Personne autorisée à rédiger la déclaration

Ing. Silvio Corrias

Reggio Emilia – 01/2022



# Inhaltsverzeichnis

<b>1</b>	<b>EINLEITUNG</b> .....	<b>69</b>
<b>2</b>	<b>BESCHREIBUNG DER SYMBOLE</b> .....	<b>69</b>
<b>3</b>	<b>SICHERHEIT</b> .....	<b>69</b>
3.1	Allgemeine Sicherheitshinweise .....	69
3.2	Grundlegende Sicherheitsanforderungen des Hochdrucksystems .....	69
3.3	Sicherheit bei der Arbeit .....	69
3.4	Verhaltensregeln bei Verwendung von Strahlrohren .....	69
3.5	Sicherheit bei der Wartung des Systems .....	70
<b>4</b>	<b>KENNZEICHNUNG DER PUMPE</b> .....	<b>70</b>
<b>5</b>	<b>TECHNISCHE DATEN</b> .....	<b>71</b>
<b>6</b>	<b>ABMESSUNGEN UND GEWICHT</b> .....	<b>71</b>
<b>7</b>	<b>GEBRAUCHSANWEISUNGEN</b> .....	<b>72</b>
7.1	Wassertemperatur .....	72
7.2	Fördermenge und Höchstdruck .....	72
7.3	Minstdrehzahl .....	72
7.4	Schallemission .....	72
7.5	Vibrationen.....	72
7.6	Empfohlene Ölmarken und -sorten .....	72
7.7	Temperatur der Außenflächen .....	73
<b>8</b>	<b>ANSCHLÜSSE UND VERBINDUNGEN</b> .....	<b>73</b>
<b>9</b>	<b>INSTALLATION DER PUMPE</b> .....	<b>74</b>
9.1	Installation.....	74
9.2	Drehrichtung .....	74
9.3	Änderung der Version .....	74
9.4	Wasseranschlüsse .....	75
9.5	Versorgung der Pumpe.....	75
9.6	Saugleitung.....	75
9.7	Filterung .....	75
9.8	Druckleitung.....	76
9.9	Berechnung des Innendurchmessers der Rohrleitungen .....	76
9.10	Keilriementrieb .....	76
9.11	Definition des Antriebs .....	77
9.12	Definition der an die Riemen anzuwendenden statischen Spannung .....	79
9.13	Antrieb über zweite Zapfwelle.....	79
<b>10</b>	<b>START UND BETRIEB</b> .....	<b>79</b>
10.1	Vorbereitende Prüfungen .....	79
10.2	Start.....	80
<b>11</b>	<b>VORBEUGENDE WARTUNG</b> .....	<b>80</b>
<b>12</b>	<b>EINLAGERUNG DER PUMPE</b> .....	<b>80</b>
12.1	Längerer Stillstand.....	80
12.2	Vorgehensweise zur Füllung der Pumpe mit Korrosions- und Frostschutzlösung .....	80
<b>13</b>	<b>VORKEHRUNGEN GEGEN EINFRIEREN</b> .....	<b>80</b>
<b>14</b>	<b>GARANTIEBEDINGUNGEN</b> .....	<b>81</b>
<b>15</b>	<b>BETRIEBSSTÖRUNGEN UND MÖGLICHE URSACHEN</b> .....	<b>81</b>
<b>16</b>	<b>EXPLOSIONSZEICHNUNG UND ERSATZTEILLISTE</b> .....	<b>82</b>
<b>17</b>	<b>NUTZUNGSSCHEMA DES SPÜLKREISES</b> .....	<b>85</b>
<b>18</b>	<b>SPEZIALVERSIONEN</b> .....	<b>86</b>
18.1	Pumpe in Version KTR .....	86
<b>19</b>	<b>EINBAUERKLÄRUNG</b> .....	<b>89</b>

## 1 EINLEITUNG

Diese Anleitung enthält die Anweisungen für den Betrieb und die Wartung der Pumpen KT - KTR - KTB - W - WK Version LOW-PRESSURE und muss vor deren Inbetriebnahme sorgfältig gelesen und verstanden werden.

Der einwandfreie Betrieb und die lange Lebensdauer der Pumpe sind von der korrekten Verwendung und angemessenen Wartung abhängig.

Interpump Group haftet nicht für Schäden durch Nachlässigkeit oder Nichtbeachtung der in dieser Anleitung beschriebenen Vorschriften.

Stellen Sie mit einer Empfangsprüfung fest, ob die Pumpe unbeschädigt und vollständig angeliefert worden ist.

Melden Sie etwaige Unstimmigkeiten vor Installation und Inbetriebnahme der Pumpe.

## 2 BESCHREIBUNG DER SYMBOLE

Lesen Sie vor jeder Arbeit stets aufmerksam die Anweisungen in dieser Anleitung.



**Warnzeichen**



Lesen Sie vor jeder Arbeit stets aufmerksam die Anweisungen in dieser Anleitung.



**Gefahrenzeichen**  
Stromschlaggefahr.



**Gefahrenzeichen**  
Schutzmaske tragen.



**Gefahrenzeichen**  
Schutzbrille tragen.



**Gefahrenzeichen**  
Vor jeder Arbeit Schutzhandschuhe anziehen.



**Gefahrenzeichen**  
Geeignetes Schuhwerk tragen



**Symbol des Explosionsschutzes.** Definiert besondere Schutzvorschriften für die Verwendung der Pumpen in den lt. ATEX-Produkttrichtlinie identifizierten Zonen.

**Bei Bestellung von Pumpen in ATEX-Auslegung für die Verwendung in explosionsgefährdeter Umgebung müssen die Hinweise in den mit diesem Symbol gekennzeichneten Abschnitten und die Angaben in der ergänzenden Anleitung „ATEX-EXPLOSIONSSCHUTZ“ STRIKT befolgt werden.**

## 3 SICHERHEIT

### 3.1 Allgemeine Sicherheitshinweise

Die unsachgemäße Verwendung von Pumpen und Hochdrucksystemen sowie die Nichteinhaltung der Installations- und Wartungsvorschriften kann schwere Personen- und/oder Sachschäden verursachen.

Hochdrucksysteme dürfen nur von Personal installiert oder betrieben werden, das über die erforderlichen Kompetenzen verfügt und die Eigenschaften der zu verwendenden/ installierenden Bestandteile kennt. Außerdem müssen alle möglichen Vorkehrungen getroffen werden, um höchste Sicherheit unter allen Betriebsbedingungen zu gewährleisten. Weder der Installateur noch das Bedienungspersonal dürfen keine vernünftigerweise anwendbare Vorsichtsmaßnahme unterlassen, die zur Sicherheit beiträgt.

### 3.2 Grundlegende Sicherheitsanforderungen des Hochdrucksystems

1. Die Druckleitung muss stets ein Sicherheitsventil beinhalten.
2. Die Bestandteile des Hochdrucksystems, besonders der im Freien betriebenen Systeme, müssen in angemessener Weise gegen Regen, Frost und Hitze geschützt sein.
3. Die elektrischen Systemteile müssen gegen Spritzwasser geschützt sein und die einschlägigen Vorschriften erfüllen.
4. Die Hochdruckschläuche müssen dem maximalen Betriebsdruck des Systems entsprechend bemessen sein und dürfen ausschließlich innerhalb des vom Schlauchherstellers angegebenen Betriebsdruckbereichs verwendet werden. Die gleichen Forderungen gelten für das gesamte Hochdruckzubehör des Systems.
5. Die Endseiten der Hochdruckschläuche müssen umhüllt und an einer festen Struktur gesichert werden, um gefährliche Schläge beim Bersten oder Brechen der Verbindungen zu vermeiden.
6. Entsprechende Schutzgehäuse sind in den Antriebssystemen der Pumpe (Kupplungen, Riemenscheiben und Riemen, Nebenantrieben) anzubringen.

### 3.3 Sicherheit bei der Arbeit



Der Betriebsbereich eines Hochdrucksystems muss deutlich gekennzeichnet und für Unbefugte unzugänglich sein und zu diesem Zweck möglichst abgesperrt oder umzäunt werden. Personal, das befugt ist, diesen Bereich zu betreten, muss im Vorfeld über das korrekte Verhalten in diesem Bereich unterrichtet und über die Risiken informiert werden, die sich aus Defekten oder Störungen des Hochdrucksystems ergeben können.

Vor dem Start des Systems muss das Bedienungspersonal sicherstellen, dass:

1. Das Hochdrucksystem ordnungsgemäß versorgt wird, siehe Kapitel 9 Abschn. 9.5.
2. Die Saugfilter der Pumpe perfekt sauber sind; es sollten Vorrichtungen für die Anzeige von Verstopfungen installiert werden.
3. Die elektrischen Teile in angemessener Weise geschützt und in einwandfreiem Zustand sind.
4. Die Hochdruckschläuche keine offensichtlichen Abriebspuren aufweisen und die Anschlüsse in einwandfreiem Zustand sind.
5. Je nach Anwendung, Gebrauch und Umgebungsbedingungen können die Außenflächen der Pumpe während des Betriebs hohe Temperaturen erreichen. Seien Sie daher vorsichtig, um den Kontakt mit den heißen Teilen zu verhindern.

Störungen oder begründete Zweifel, die vor oder während der Arbeit auftreten, müssen unverzüglich gemeldet und durch kompetentes Personal überprüfen werden. In diesen Fällen sofort den Druck abbauen und das Hochdrucksystem anhalten.

### 3.4 Verhaltensregeln bei Verwendung von Strahlrohren



1. Der Bediener muss immer seine Gesundheit und Sicherheit sowie die von Dritten, die direkt von seinen Handlungen betroffen sein können, an erste Stelle setzen. Seine Vorgehensweise muss stets durch den gesunden Menschenverstand und Verantwortungsbewusstsein geleitet sein.

- Der Bediener hat immer einen Helm mit Schutzvisier, wasserfeste Schutzkleidung sowie Stiefel tragen, die für den Verwendungszweck geeignet sind und gute Haftung auch auf nassem Boden gewährleisten.

**Hinweis:** Angemessene Arbeitskleidung schützt effizient vor Spritzwasser, jedoch nicht vor dem direkten Auftreffen eines Wasserstrahls oder vor Wasserspritzern aus unmittelbarer Nähe. Unter bestimmten Umständen können daher zusätzliche Sicherheitsmaßnahmen erforderlich sein.

- Es sollten Teams mit mindestens zwei Personen gebildet werden, die sich bei Bedarf sofort gegenseitig helfen und bei langen und schweren Arbeiten abwechseln können.
- Der vom Aktionsradius des Strahls betroffene Arbeitsbereich muss unzugänglich und von Gegenständen frei geräumt sein, die durch den unter Druck stehenden Strahl Schaden nehmen bzw. Gefahrensituationen verursachen können.
- Der Wasserstrahl darf immer nur auf den Arbeitsbereich gerichtet werden, dies auch bei vorbereitenden Prüfungen oder Inspektionen.
- Der Bediener muss stets auf die Flugbahn der durch den Wasserstrahl abgelösten Partikel achten. Falls erforderlich, muss der Bediener geeignete Schutzwände vorsehen, um die gefährdeten Stellen zu schützen.
- Während der Arbeit darf sich der Bediener durch nichts ablenken lassen. Personal, das den Arbeitsbereich betreten muss, hat solange zu warten, bis der Bediener die Arbeit unterbricht, und ihn daraufhin sofort über seine Anwesenheit in Kenntnis zu setzen.
- Aus Sicherheitsgründen ist es unerlässlich, dass alle Mitglieder des Teams immer genau ihre gegenseitigen Absichten kennen, um gefährliche Missverständnisse zu vermeiden.
- Das Hochdrucksystem darf nur gestartet und unter Druck gesetzt werden, nachdem alle Mitglieder des Teams auf ihrem Platz sind und der Bediener das Strahlrohr auf den Arbeitsbereich gerichtet hat.

### 3.5 Sicherheit bei der Wartung des Systems

- Die Wartung des Hochdrucksystems muss zu den vom Hersteller vorgesehenen Intervallen erfolgen. Letzterer ist dafür verantwortlich, dass die gesamte Gruppe die gesetzlichen Anforderungen erfüllt.
- Die Wartungsarbeiten müssen immer von autorisiertem Fachpersonal durchgeführt werden.
- Der Ein- und Ausbau der Pumpe sowie der verschiedenen Bauteile darf ausschließlich durch autorisiertes Personal mithilfe zweckmäßiger Werkzeuge erfolgen, um Schäden an den Bauteilen und insbesondere an den Verbindungen zu vermeiden.
- Verwenden Sie zur Gewähr absoluter Zuverlässigkeit und Sicherheit stets nur Original-Ersatzteile.

## 4 KENNZEICHNUNG DER PUMPE

Jede Pumpe ist durch eine Seriennummer XX.XXX.XXX, siehe Pos. ① und ein Typenschild, siehe Pos. ② in Abb. 1 mit folgenden Daten gekennzeichnet:

- Modell und Version der Pumpe
- Max. Drehzahl
- Leistungsaufnahme PS - kW
- Fördermenge l/min - Gpm
- Druck bar - PSI

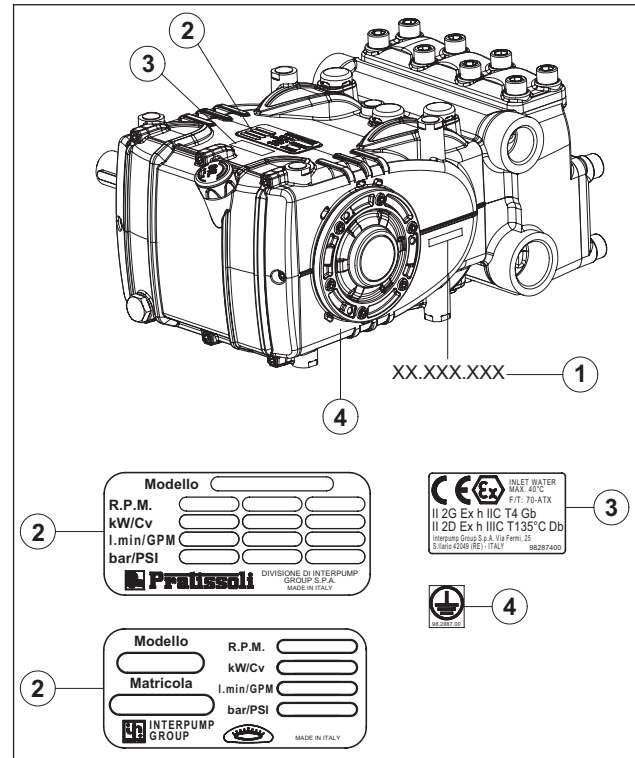


Abb. 1



Für die in ATEX-Auslegung bestellten Pumpen. Pos. ③ Typenschild mit ATEX-Kennzeichnung zum **Explosionsschutz**.

Pos. ④ Schild für die Identifizierung der **Erdungsschraube**.



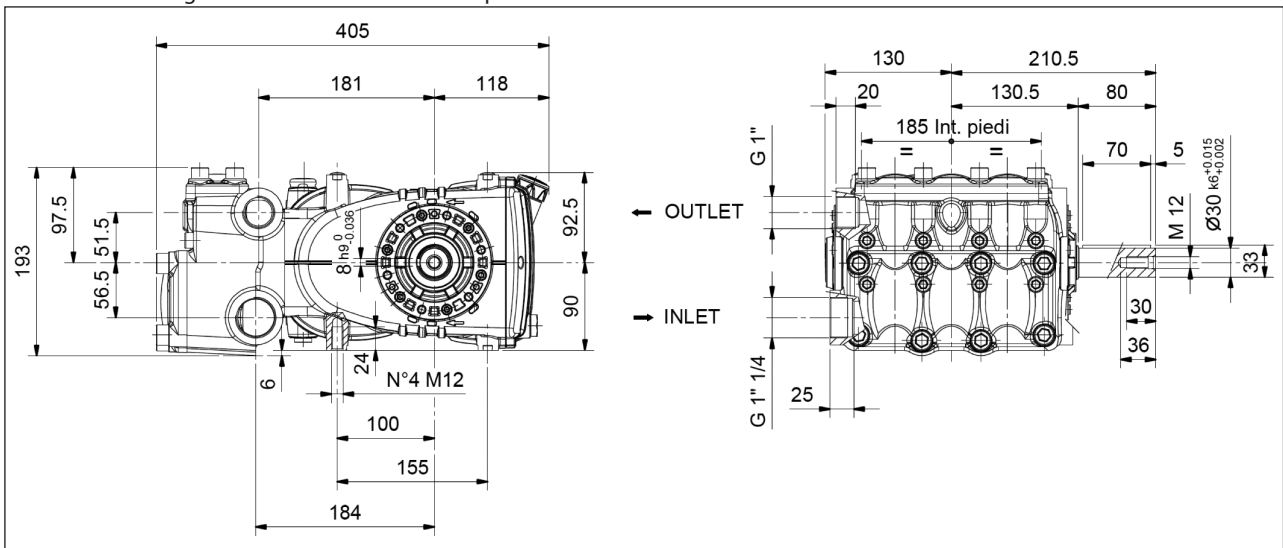
**Modell, Version und Seriennummer sind bei der Bestellung von Ersatzteilen immer anzugeben**

## 5 TECHNISCHE DATEN

Modell	1/min	Fördermenge		Druck		Leistung	
		l/min	Gpm	bar	psi	kW	PS
KT 24	1450	51.1	13.50	250	3625	24.4	33.2
	1750	61.7	16.30	200	2900	23.6	32.1
KT 26	1450	60,0	15,85	250	3625	28,7	39,0
	1750	69.6	18.40	200	2900	26.6	36.2
KT 28	1450	69.6	18.40	200	2900	26.6	36.2
	1750	84.0	22.20	175	2538	28.0	38.2
KT 30	1450	79.9	21.10	175	2538	26.7	36.3
	1750	96.4	25.50	140	2030	25.8	35.1
KT 32	1450	91.0	24.0	150	2175	26.0	35.4
KT 34	1450	103,0	27,21	150	2175	29,4	40,0
KT 36	1450	115.0	30.40	120	1740	26.4	35.9
	1580	125.4	33.10	125	1813	29.9	40.7
KT 40	1450	142.0	37.50	100	1450	27.0	36.9
WK155	1000	55.0	14.50	150	2175	15.74	21.4
WK 6	1000	62.0	16.40	100	1450	11.84	16.1
WK 8	1000	80.0	21.10	100	1450	15.3	20.8
KT 36B	1450	115,0	30,40	120	1740	26,4	35,9
	1580	125.4	33.10	125	1813	29.9	40.7
KT 40B	1450	142	37,50	100	1450	27,0	36,9
W 120120	1450	115,0	30,40	120	1740	26,4	35,9
W 100140	1450	142	37,5	100	1450	27,0	36,9

## 6 ABMESSUNGEN UND GEWICHT

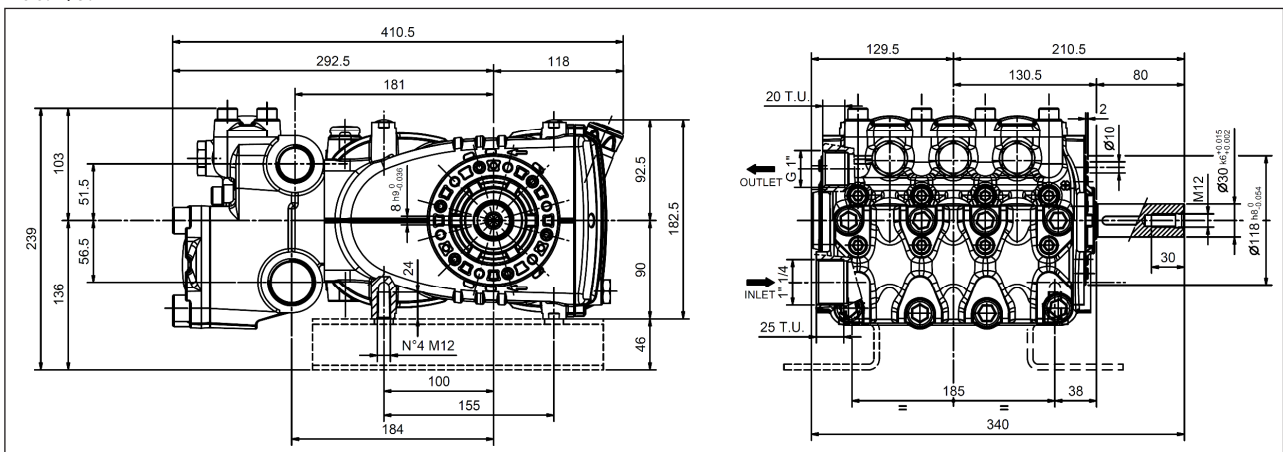
Für die Abmessungen und das Gewicht der Pumpen Versionen KT24-KT26-KT28-KT30-KT32-WK155-WK6 siehe Abb. 2.



Trockengewicht 35 kg.

Abb. 2

Für die Abmessungen und das Gewicht der Pumpen Versionen KT34-KT36-KT40-KT36B-KT40B-W120120-W100140 siehe Abb. 2/a.



Trockengewicht: 37,5 kg (KT36-KT40)

42 kg (KT36B-KT40B-W120120-W100140)

Abb. 2/a

## 7 GEBRAUCHSANWEISUNGEN



Die Pumpen KT - KTR - KTB - W - WK Version LOW-PRESSURE sind für den Betrieb in nicht explosionsgefährdeten Umgebungen mit gefiltertem Wasser (siehe Abschn. 9.7) und einer Höchsttemperatur von 40 °C ausgelegt. Andere Flüssigmedien dürfen nur nach ausdrücklicher Genehmigung durch die **technische Abteilung** oder den **Kundendienst** verwendet werden.

### 7.1 Wassertemperatur



Die zulässige Höchsttemperatur des Wassers beträgt 40 °C. Kurzzeitig kann die Pumpe auch mit einer Wassertemperatur von bis zu 60 °C betrieben werden. Wenden Sie sich für solche Fälle bitte an die **technische Abteilung** oder den **Kundendienst**.

### 7.2 Fördermenge und Höchstdruck

Die im Katalog angegebenen Leistungen beziehen sich auf die Höchstleistungen der Pumpe. **Unabhängig** von der genutzten Leistung dürfen die auf dem Typenschild angegebenen Höchstwerte für Druck und Drehzahl nur mit ausdrücklicher und formeller Genehmigung durch die **technische Abteilung** oder den **Kundendienst** überschritten werden.

### 7.3 Mindestdrehzahl

Die Mindestdrehzahl der Pumpe beträgt 100 1/min. Eine niedrigere Mindestdrehzahl muss ausdrücklich durch die **technische Abteilung** oder den **Kundendienst** genehmigt werden.

### 7.4 Schallemission

Die Schalldruckprüfung wurde gemäß der Richtlinie 2000/14 des Europäischen Parlaments und des Rates (Maschinenrichtlinie) sowie der Norm EN-ISO 3744 mit Geräten der Klasse 1 durchgeführt.

Die endgültige Messung des Schalldrucks muss an der kompletten Maschine/dem vollständigen System durchgeführt werden.

Sollte sich der Bediener weniger als 1 m vom System entfernt befinden, muss er einen angemessenen Gehörschutz tragen, der die geltenden gesetzlichen Vorschriften erfüllt.

### 7.5 Vibrationen

Die Messung des Wertes darf nur bei installierter Pumpe an der Anlage und mit den vom Kunden erklärten Leistungen erfolgen.





Die Werte müssen den geltenden gesetzlichen Vorschriften entsprechen.


### 7.6 Empfohlene Ölmarken und -sorten

Die Pumpe wird mit einem für Umgebungstemperaturen von 0 °C bis 30 °C ausgelegten Öl geliefert.

In nachstehender Tabelle sind einige empfohlenen Ölsorten verzeichnet. Diese Öle sind für besseren Korrosionsschutz und höhere Alterungsbeständigkeit (nach DIN 51517 Teil 2) mit Zusätzen angereichert.

Alternativ dazu können Sie auch Schmieröle für Automotive-Getriebe SAE 85W-90 verwenden.

Hersteller	Schmieröl
 Agip	AGIP ACER220
 ARAL	Aral Degol BG 220
 BP	BP Energol HLP 220
 Castrol	CASTROL HYPIN VG 220 CASTROL MAGNA 220

Hersteller	Schmieröl
 DEA	Falcon CL220
 elf	ELF POLYTELIS 220 REDUCTELF SP 220
 Esso	NUTO 220 TERESSO 220
 FINA	FINA CIRKAN 220
 FUCHS	RENOLIN 212 RENOLIN DTA 220
 Mobil	Mobil DTE Oil BB
 Shell	Shell Tellus Öl C 220
 SRS	Wintershall Ersolon 220 Wintershall Wiolan CN 220
 TEXACO	RANDO HD 220
 TOTAL	TOTAL Cortis 220

Überprüfen Sie den Ölstand und füllen Sie bei Bedarf Öl über den Ölmesstab Pos. ①, Abb. 3 nach.

Die Ölstandskontrolle hat mit der Pumpe auf Umgebungstemperatur zu erfolgen, für den Ölwechsel soll die Pumpe dagegen auf Betriebstemperatur sein. Entfernen Sie dazu den Ölmesstab, Pos. ①, und anschließend den Verschluss, Pos. ②, Abb. 3.

Für die Ölstandprüfung und den Ölwechsel siehe Tabelle in Abb. 14 Kapitel 11.

Die benötigte Menge beträgt ~ 2 Liter.



Richten Sie die Anlage so ein, dass die Öltemperatur während des Pumpenbetriebs keinesfalls **100 °C** (212 °F) überschreitet.

Führen Sie einen Temperaturfühler in den Ölablassverschluss Pos. ② Abb. 3 ein.

Siehe Anleitung „ATEX-EXPLOSIONSSCHUTZ“.

**ACHTUNG:** Verwenden Sie Öl mit einem Flammpunkt über 200 °C.

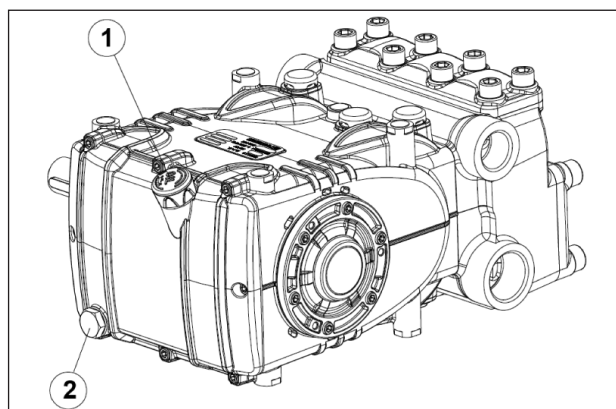


Abb. 3



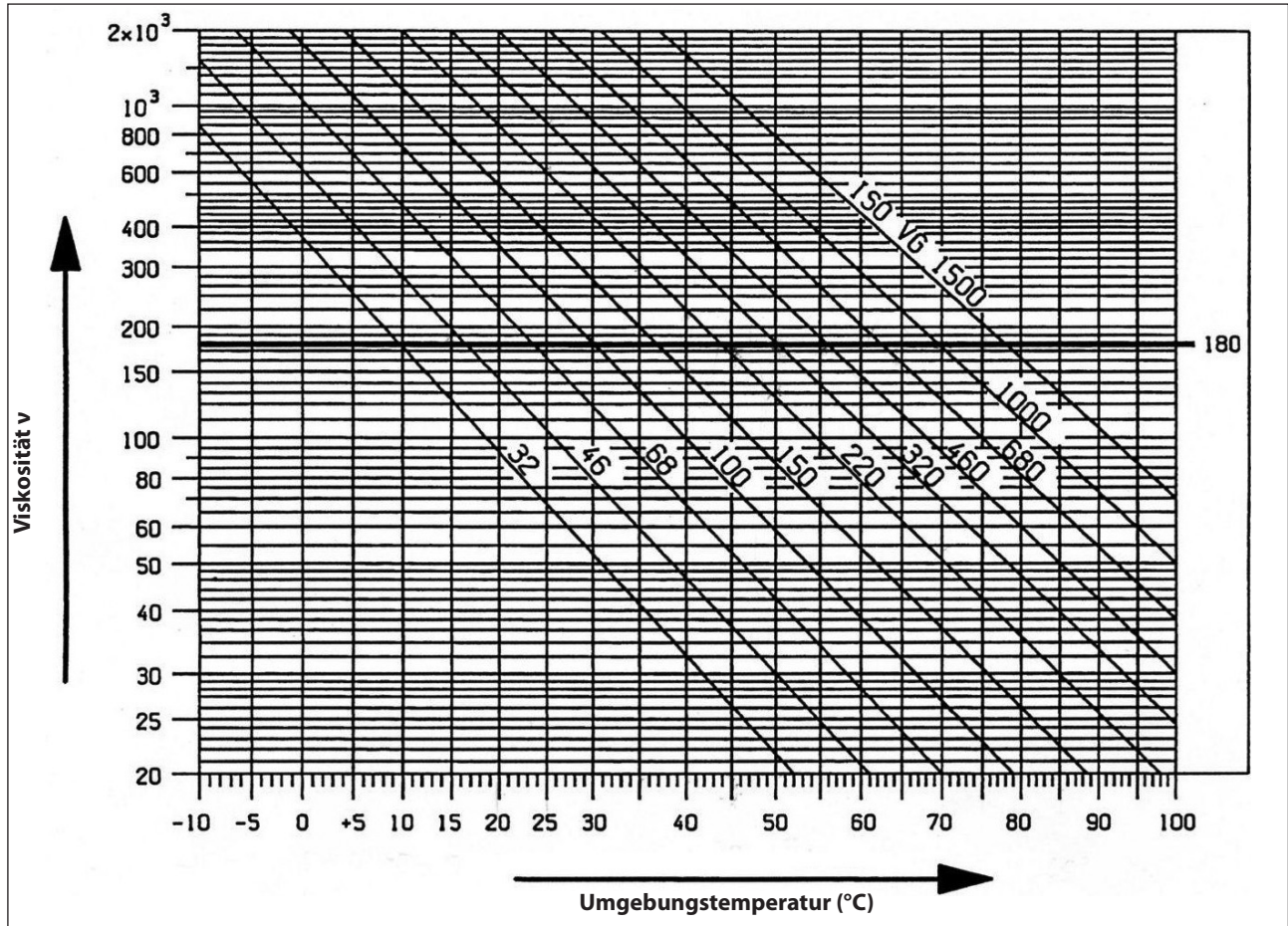


**Aufgrund der zeitlich bedingten Oxidation muss das Öl in jedem Fall mindestens einmal pro Jahr gewechselt werden.**

Wenn die Umgebungstemperatur nicht zwischen 0 °C und 30 °C liegt, beachten Sie bitte die in folgendem Diagramm enthaltenen Anweisungen und berücksichtigen Sie, dass das Öl eine Viskosität von mindestens 180 cSt aufweisen muss.

#### Diagramm Viskosität / Umgebungstemperatur

mm<sup>2</sup>/s = cSt



**Altöl muss in einem geeigneten Behälter gesammelt und den entsprechenden Wertstoffstellen zugeführt werden. Es darf auf keinen Fall in die Umwelt abgeleitet werden.**

#### 7.7 Temperatur der Außenflächen



**Achtung:** Je nach Anwendung, Gebrauch und Umgebungsbedingungen können die Außenflächen der Pumpe während des Betriebs hohe Temperaturen erreichen. Seien Sie daher vorsichtig, um den Kontakt mit den heißen Teilen zu verhindern.

### 8 ANSCHLÜSSE UND VERBINDUNGEN

Die Pumpen der Serie KT - KTR - KTB - W - WK Version LOW-PRESSURE (siehe Abb. 4) verfügen über:

- ① 2 Sauganschlüsse "IN" 1" 1/4 Gas.

An welchen der beiden Anschlüsse die Leitung angeschlossen wird, ist für die Funktionstüchtigkeit der Pumpe unerheblich; nicht verwendete Anschlüsse müssen dicht verschlossen werden.

- ② 2 Druckanschlüsse "OUT" 1" Gas.

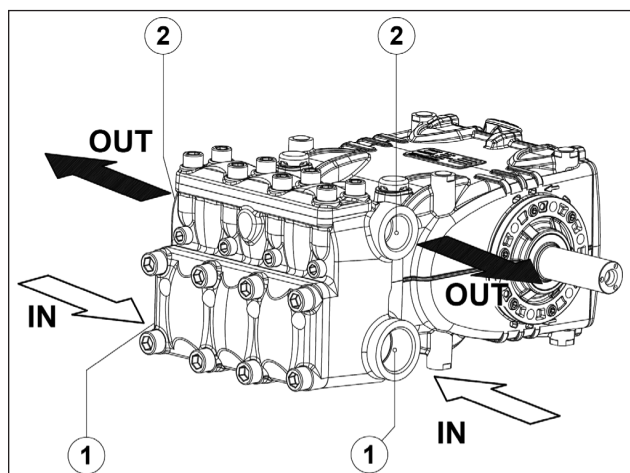


Abb. 4

## 9 INSTALLATION DER PUMPE

### 9.1 Installation

Die Pumpe muss in horizontaler Position mit den entsprechenden Gewindestellfüßen M12 eingebaut werden; ziehen Sie die Schrauben mit einem Anzugsmoment von 80 Nm fest.

Die Stellfläche muss perfekt eben und solide genug sein, um das Durchbiegen oder Fluchtungsfehler an der Kupplungsachse Pumpe/Antrieb durch das beim Betrieb übertragene Drehmoment zu verhindern.

Die Baugruppe nicht ungefedert am Boden befestigen, Sie müssen vielmehr Vibrationsdämpfer unterfüttern.

Wenden Sie sich für spezielle Anwendungen an die **technische Abteilung** oder den **Kundendienst**.

Am Pumpengehäuse ist eine Gewindeplatte M12 vorhanden, woran ggf. eine passende Huböse angebracht werden kann, um den Einbau zu erleichtern, siehe folgende Abbildung.



Sollte ein Ausbau der Pumpe erforderlich sein, verschließen Sie die Gewindebohrung mit dem mitgelieferten Verschluss, um das Eindringen von Schmutz in die vordere Gehäuseseite zu verhindern.



**Erdung:** Hierzu müssen Sie anhand der GELB etikettierten Edelstahlschraube M6 und Edelstahl-Zahnscheibe ein Erdungskabel an der Pumpe befestigen. Siehe Anleitung „ATEX-EXPLOSIONSSCHUTZ“.



**Ersetzen Sie den Schraubverschluss der Öleinfüllöffnung (rot) am rückseitigen Gehäusedeckel und überprüfen Sie den Ölstand mit dem Ölmesstab.**

Der Ölmesstab muss auch nach montierter Baugruppe zugänglich sein.



**Die Pumpenwelle (PTO) darf mit dem Antriebsstrang nicht starr verbunden sein.**

Wir empfehlen folgende Antriebstypen:

- Hydraulisch mittels Flansch; wenden Sie sich für die korrekte Anwendung an die **technische Abteilung** oder den **Kundendienst**.
- Mit Keilriemen.

- Mit Gelenkwelle (beachten Sie die vom Hersteller empfohlenen max. Winkel).
- Mit elastischer Kupplung.



Der Einbau des Antriebs hat in jedem Fall fachgerecht zu erfolgen, um fehlerhafte oder für die Verbindungselemente belastende Betriebsbedingungen sowie übermäßigen Verschleiß, Temperaturanstieg bzw. gefährliche Brucherscheinungen zu vermeiden, die mögliche Zünd- und Explosionsquellen darstellen können. Siehe Anleitung „ATEX-EXPLOSIONSSCHUTZ“.

### 9.2 Drehrichtung

Die Drehrichtung ist durch einen Pfeil auf dem Gehäuse in der Nähe der Zapfwelle gekennzeichnet.

Vor dem Pumpenkopf stehend muss die Drehrichtung den Angaben in Abb. 5 entsprechen.

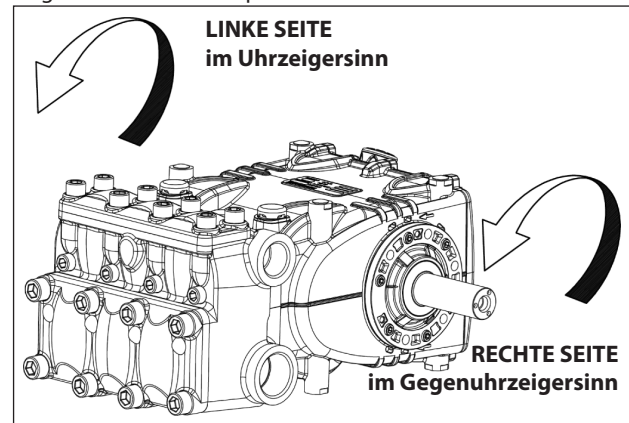


Abb. 5

### 9.3 Änderung der Version

Die rechte Pumpenausführung ist dann gegeben, wenn: sich der Zapfwellenstummel der Pumpenwelle bei Frontansicht auf den Pumpenkopf auf der rechten Seite befindet.

Die linke Pumpenausführung ist dann gegeben, wenn: sich der Zapfwellenstummel der Pumpenwelle bei Frontansicht auf den Pumpenkopf auf der linken Seite befindet.

**Hinweis** In Abb. 5 ist die rechte Pumpenausführung gezeigt.



**Die Version darf nur von autorisiertem Fachpersonal unter strikter Beachtung folgender Anweisungen geändert werden:**

1. Trennen Sie die Hydraulik von der Mechanik, wie in Kapitel 2 Abschn. 2.2.1 der **Reparaturanleitung** beschrieben.
2. Drehen Sie die Mechanik um 180° und setzen Sie den hinteren Gehäusedeckel so auf, dass der Ölmesstab nach oben zeigt; richten Sie den Hebebügel und die zugehörigen Verschlusschrauben im oberen Teil des Gehäuses aus, bringen Sie dann das Typenschild wieder korrekt in seinem Sitz am Gehäuse an.



**Stellen Sie sicher, dass die unteren Ablassöffnungen am Gehäuse im Bereich der Kolben geöffnet und nicht durch Kunststoffstopfen der vorherigen Version verschlossen sind.**

3. Verbinden Sie Hydraulik und Mechanik, wie in Kapitel 2 Abschn. 2.2.5 **Reparaturanleitung** beschrieben.

## 9.4 Wasseranschlüsse

Um die Anlage von den beim Pumpenbetrieb erzeugten Schwingungen zu isolieren, sollten für den ersten Leitungsabschnitt an der Pumpe (sowohl saug- als druckseitig) Schläuche verwendet werden. Der Ansaugtrakt muss so beschaffen sein, dass Verformungen durch den von der Pumpe erzeugten Unterdruck vermieden werden.

## 9.5 Versorgung der Pumpe

Zur Erzielung des besten volumetrischen Wirkungsgrads ist eine positive Saughöhe von mindestens 0.2 Metern erforderlich.



**Wenden Sie sich für negative Förderhöhen an die technische Abteilung oder den Kundendienst.**

## 9.6 Saugleitung

Für den einwandfreien Pumpenbetrieb muss die Saugleitung folgende Eigenschaften aufweisen:

1. Der min. Innendurchmesser muss dem Diagramm im Abschn. 9.9 entsprechen und in jedem Fall größer oder gleich dem des Pumpenkopfes sein.

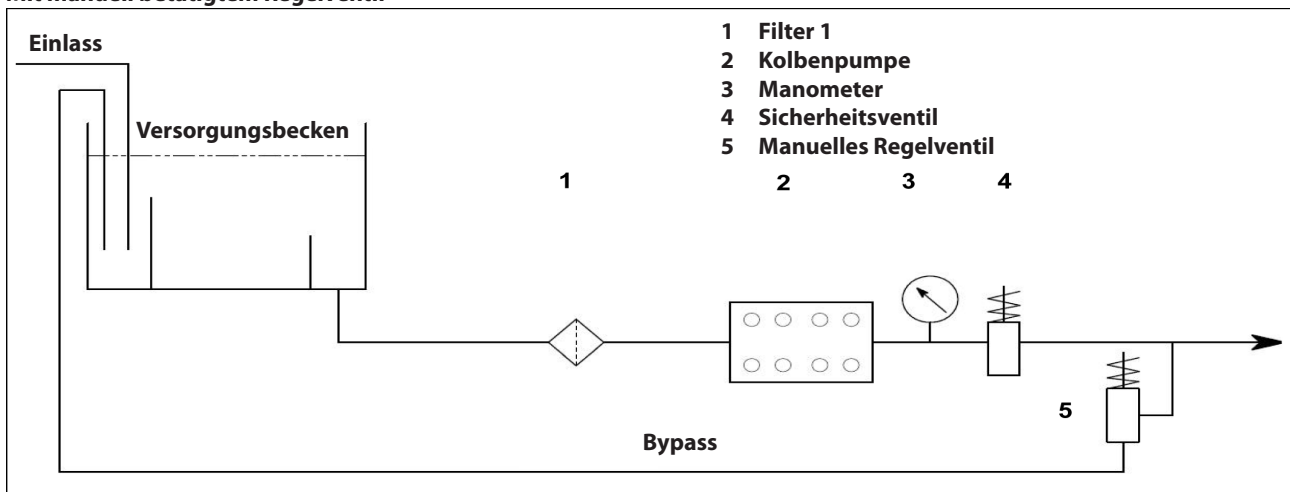


Entlang des Leitungsverlaufs sind lokalisierte Verengungen zu vermeiden, die Druckverluste mit daraus folgender Kavitation verursachen können. Unbedingt 90°-Bögen, Verbindungen mit anderen Leitungen, Drosselstellen, Gegengefälle, umgekehrte U-Kurven und T-Anschlüsse vermeiden.

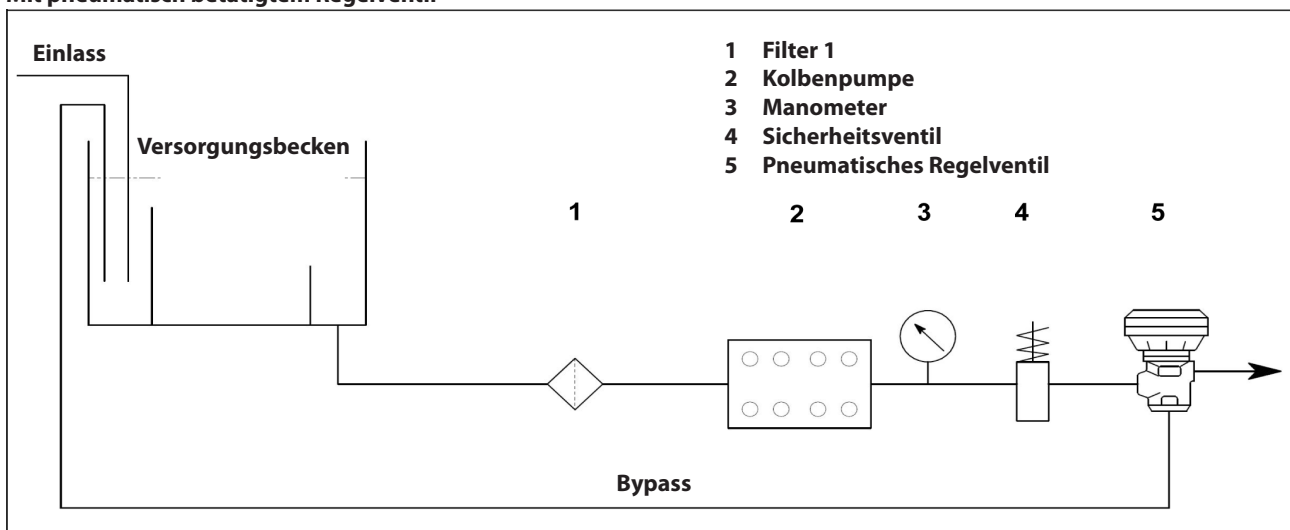
## 9.7 Filterung

In der Saugleitung der Pumpe muss 1 Filter installiert werden, siehe Einbauposition in Abb. 6 und Abb. 6/a.

### Mit manuell betätigtem Regelventil



### Mit pneumatisch betätigtem Regelventil



2. Die Anordnung muss derart gestaltet sein, dass Kavitationserscheinungen ausgeschlossen sind.
3. Die Leitung muss perfekt dicht und so ausgelegt sein, die langfristige Dichtigkeit zu garantieren.
4. Beim Anhalten der Pumpe darf sich die Leitung selbst teilweise nicht entleeren.
5. Keine hydraulischen 3- oder 4-Wege-Armaturen, Adapter usw. verwenden, da diese die Leistung der Pumpe beeinträchtigen können.
6. Keine Venturi-Rohre oder Einspritzdüsen für das Ansaugen von Reinigungsmittel installieren.
7. Der Einsatz von Bodenventilen oder anderen Arten von Rückschlagventilen ist zu vermeiden.
8. Den Auslass des Bypass-Ventils nicht direkt in den Ansaugtrakt leiten.
9. Geeignete Trennwände im Inneren des Tanks einrichten, um zu vermeiden, dass der Wasserstrom aus dem Bypass und der Versorgungsleitung des Tanks Verwirbelungen oder Turbulenzen am Anschluss des Versorgungsschlauchs der Pumpe bilden kann.
10. Stellen Sie vor dem Anschluss der Saugleitung sicher, dass diese innen vollkommen sauber ist.

Der Filter muss so nah wie möglich an der Pumpe installiert werden, leicht zugänglich sein und folgende Eigenschaften aufweisen:

1. Die min. Fördermenge muss 3 Mal höher sein als die Nenn-Förderleistung der Pumpe.
2. Der Durchmesser der Ein-/Auslassöffnungen darf nicht kleiner sein als der Durchmesser des Ansauganschlusses der Pumpe.
3. Filterfeinheit zwischen 200 und 360  $\mu\text{m}$ .



**Für den ordnungsgemäßen Betrieb der Pumpe müssen regelmäßige Reinigungen der Filter durchgeführt und entsprechend der tatsächlichen Nutzung der Pumpe sowie der Qualität des verwendeten Wassers und der tatsächlichen Verstopfung geplant werden.**

### 9.8 Druckleitung

Für die Auslegung einer korrekten Druckleitung beachten Sie bitte die folgenden Installationsvorschriften:

1. Der Innendurchmesser der Leitung muss die richtige Geschwindigkeit des Flüssigmediums gewährleisten, siehe Diagramm in Abschn. 9.9.
2. Für den an die Pumpe angeschlossenen ersten Leitungsabschnitt muss ein Schlauch verwendet werden, um die von der Pumpe erzeugten Vibrationen nicht an den übrigen Teil der Anlage zu übertragen.
3. Leitungen und Armaturen für Hochdruckenwendungen verwenden, die hohe Sicherheitsreserven unter sämtlichen Betriebsbedingungen garantieren.
4. In der Druckleitung muss ein Überdruckventil installiert werden.
5. Manometer verwenden, die den typischen pulsierenden Lasten der Kolbenpumpen standhalten.
6. Bei der Planung sind Druckverluste der Leitung zu berücksichtigen, die am Abnahmepunkt zu einem Minderdruck gegenüber des an der Pumpe gemessenen Drucks führen.
7. Für Anwendungen, bei denen sich die Pulsationen der Pumpe in der Druckleitung als schädlich oder unerwünscht erweisen, muss ein Pulsationsdämpfer geeigneter Größe installiert werden.

### 9.9 Berechnung des Innendurchmessers der Rohrleitungen

Für die Berechnung des Innendurchmessers der Leitung siehe folgendes Diagramm:

#### Saugleitung

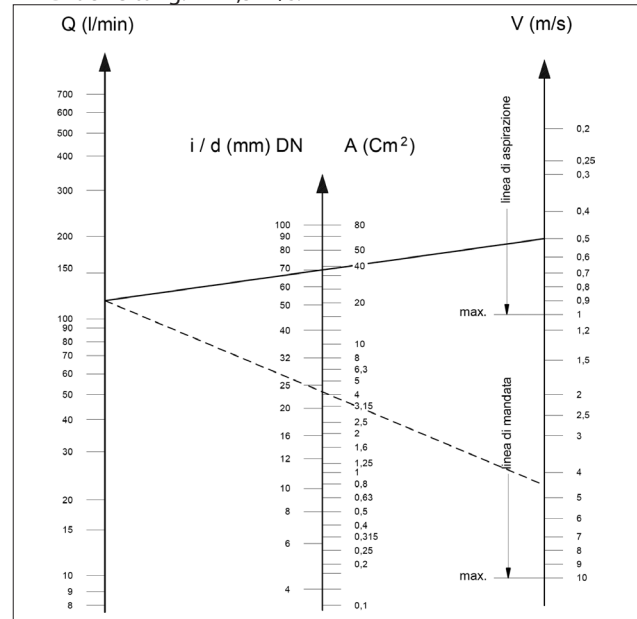
Mit einer Fördermenge von  $\sim 142$  l/min und einer Fließgeschwindigkeit des Wassers von 0,5 m/s. Die Verbindungslinie der beiden im Graph dargestellten Skalen schneidet die mittlere Skala der Durchmesser bei einem Wert von  $\sim 70$  mm.

#### Druckleitung

Mit einer Fördermenge von  $\sim 142$  l/min und einer Fließgeschwindigkeit des Wassers von 4,5 m/s. Die Verbindungslinie der beiden im Graph dargestellten Skalen schneidet die mittlere Skala der Durchmesser bei einem Wert von  $\sim 24$  mm.

### Optimale Geschwindigkeiten:

- Saugleitung:  $\leq 0,5$  m/s.
- Druckleitung:  $\leq 4,5$  m/s.



Der Graph berücksichtigt nicht den Widerstand der Leitungen und Ventile, den aus der Leitungslänge hervorgehenden Druckverlust, die Viskosität der gepumpten Flüssigkeit und deren Temperatur. Wenden Sie sich bei Bedarf an die **technische Abteilung** oder den **Kundendienst**.

### 9.10 Keilriementrieb

Die Pumpe kann durch ein System von Keilriemen angetrieben werden.

Für diese Pumpenmodelle empfehlen wir den Einsatz von 3 Riemen XPB (16,5x13 gezahnt); nur für lange Laufzeiten sollte das Profil XPC verwendet werden. Eigenschaften sowie die pro Riemen übertragbare Leistung können dem Diagramm in Abb. 7 in Abhängigkeit der vom Hersteller normalerweise erklärten Drehzahl entnommen werden.

Minstdurchmesser der angetriebenen Riemenscheibe (auf der Pumpenwelle):  $\geq 160$  mm.

Die radiale Belastung der Welle darf 4500 N (für die Definition der Anordnung erforderlicher Wert) nicht übersteigen. Der Antrieb gilt als richtig bemessen, wenn die Belastung bei einem maximalen Abstand  $a = 50$  mm vom Wellenbund (Zapfwelle) angewandt wird, siehe Abb. 10.



Wenden Sie sich für davon abweichende Dimensionierungen an die **technische Abteilung** oder den **Kundendienst**.

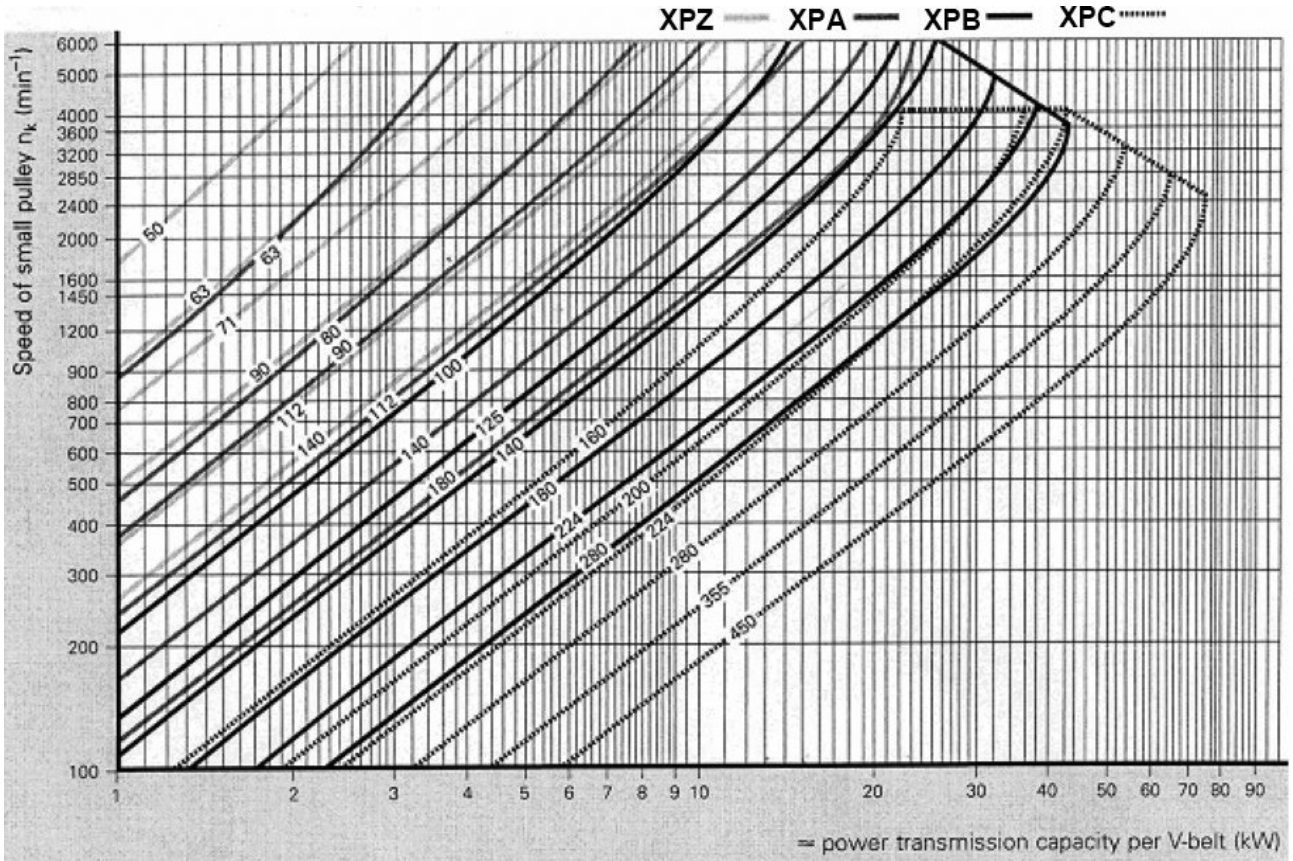


Abb. 7

### 9.11 Definition des Antriebs

Um anomale radiale Belastungen an Welle und ihrem Lager zu vermeiden, beachten Sie folgende Vorgaben:

- a) Verwenden Sie Riemenscheiben für Keilriemen mit den vom Riemenhersteller vorgeschriebenen / empfohlenen Rillenmaßen. In Ermangelung dieser Werte halten Sie sich an die Vorgaben in Abb. 8 und die Tabelle in Abb. 9.

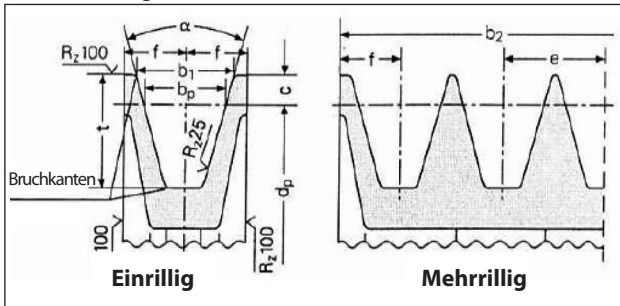


Abb. 8

Abmessungen (in mm)

Riemenquerschnitt gemäß DIN 7753 Teil 1 und BS 3790		DIN-Symbol BS/ISO-Symbol	XPB/SPB SPB	XPC/SPC SPC	
Riemenquerschnitt gemäß DIN 2215 und BS 3790		DIN-Symbol BS/ISO-Symbol	17 B	22 C	
Wirkbreite			$b_w$	14.0	
Obere Rillenbreite $b_1 \approx$				$\alpha = 34^\circ$	18.9
				$\alpha = 38^\circ$	19.5
			c	8.0	
Abstand zwischen den Mittelebenen zweier Rillen			e	$23 \pm 0.4$	
			f	$14,5 \pm 0.8$	
Tiefe unter der Wirklinie			$t_{min}$	22.5	
$\alpha$	34°	für Wirkdurchmesser	$d_w$	140 bis 190	
	38°	Schmalkeilriemen DIN 7753 Teil 1		> 190	
$\alpha$	34°	für Wirkdurchmesser	$d_w$	112 bis 190	
	38°	Klassische Keilriemen DIN 2215		> 190	
Toleranz für $\alpha = 34^\circ-38^\circ$				$\pm 1^\circ$	
Riemenscheiben für $b_2$ für Anzahl der Rillen z $b_2 = (z-1) e + 2 f$					
			1	29	
			2	52	
			3	75	
			4	98	
			5	121	
			6	144	
			7	167	
			8	190	
			9	213	
			10	236	
			11	259	
			12	282	

Der min. Durchmesser der Riemenscheibe muss beachtet werden.  
Nicht für geschichtete Keilriemen verwenden.

Abb. 9

- b) Verwenden Sie Hochleistungsriemen - zum Beispiel **XPB** statt **SPB** - da hierbei weniger Riemen bei gleicher Leistungsübertragung benötigt werden und der Abstand zum Wellenbund (Zapfwelle) "a" aus Abb. 10 geringer ist.

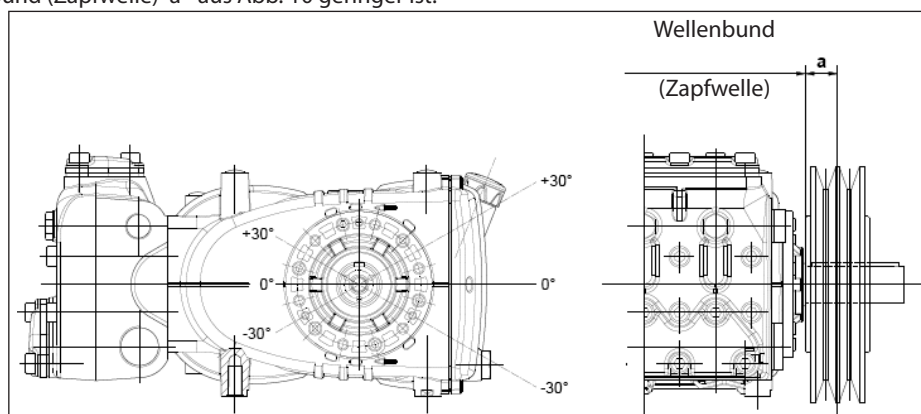


Abb. 10

- c) Spannen Sie die Riemen gemäß den Vorschriften des Herstellers; eine übermäßige Spannung führt zu einer anomalen Belastung des Lagers und somit zu einem vorzeitigen Verschleiß und einer kürzeren Lebensdauer der Riemenscheibe. Die Spannung hängt von verschiedenen Variablen ab, vgl. Abschn. 9.12.
- d) Die Länge des Riemen hat eine natürliche Toleranz von  $\geq \pm 0,75\%$ ; aus diesem Grund müssen die 3 Riemen paarweise gekauft werden.
- e) Folgen Sie der Spannungsrichtung des Riemen lt. Angaben in Abb. 10. Wenden Sie sich bei anderen Anforderungen an die **technische Abteilung** oder den **Kundendienst**.
- f) Richten Sie die Rillen der Mitnehmer- und der angetriebenen Riemenscheibe miteinander aus.

## 9.12 Definition der an die Riemen anzuwendenden statischen Spannung

Die statische Spannung ist abhängig von:

- Abstand zwischen den beiden Riemenscheiben (Riemenlänge).
- Belastung durch die statische Riemen Spannung.
- Anzahl der Riemen.
- Umschlingungswinkel der kleinsten Riemenscheibe.
- Durchschnittsgeschwindigkeit.
- Usw.

Dem Diagramm in Abb. 11 für Riemen mit Profil XPB können in Abhängigkeit des Abstands die Werte der anzuwendenden statischen Spannung entnommen werden.

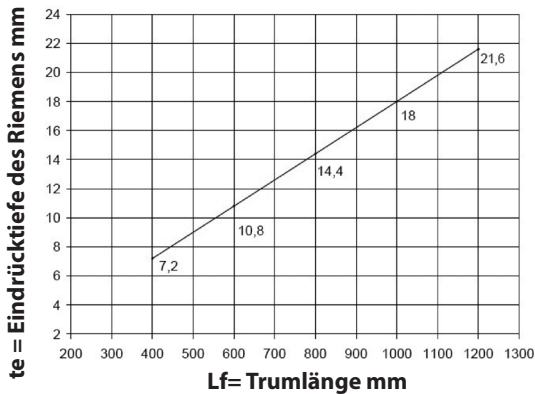
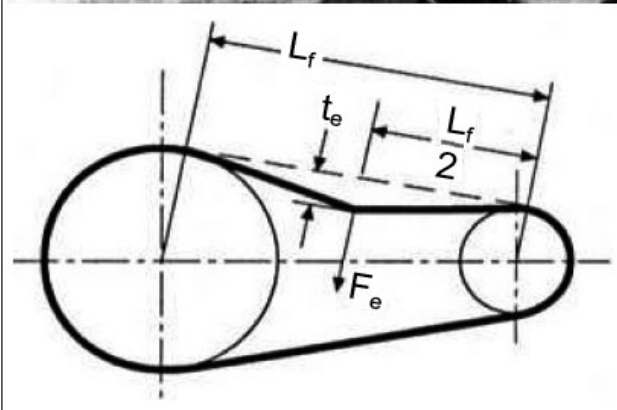
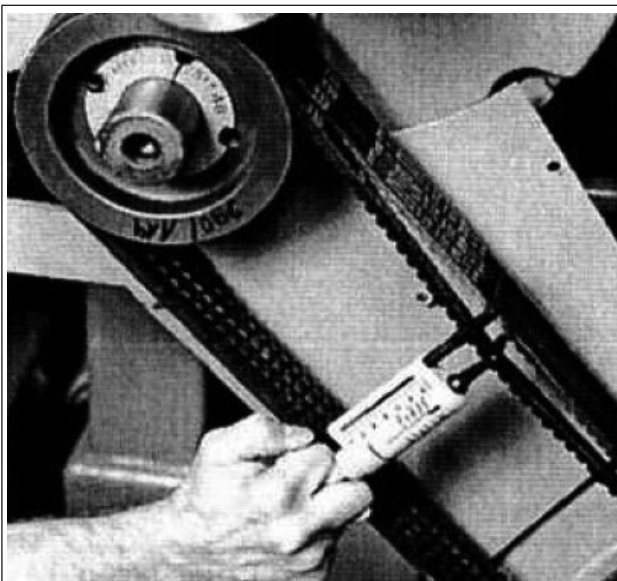


Abb. 11

Fazit: Mit einer Trumlänge von 600 mm und einem Kraftmesser erhält man bei Anwendung einer Prüfkraft von 75 N am Riemen, wie in Abb. 12 gezeigt, eine Eindringtiefe des Trums "te" von etwa 10,8 mm.



$L_f$  = Trumlänge  
 $t_e$  = Eindringtiefe des Riemens  
 $F_e$  = 75 N Prüfkraft

Abb. 12

**Hinweis<sub>1</sub>**,. Soweit nicht anders durch den Riemenhersteller angegeben, darf die Kontrolle der Spannung und das daraus folgende Nachspannen frühestens nach 30 Minuten Bewegung durchgeführt werden, da sich die Riemen erst dann eingelaufen haben. Die beste Leistung und längste Lebensdauer erhalten Sie bei korrekter Spannung.

**Hinweis<sub>2</sub>**,. Bei Bedarf oder im Zuge der normalen Wartung sollten Sie nie den einzelnen Riemen, sondern den gesamten Satz ersetzen.

## 9.13 Antrieb über zweite Zapfwelle

Auf Wunsch können die Pumpen KT - KTR - KTB - W - WK Version LOW-PRESSURE mit Nebenantrieb auf der gegenüberliegenden Seite des Antriebs (Antrieb über zweite Zapfwelle) geliefert werden.

Der Antrieb kann erfolgen:

- durch Keilriemen;
- durch Kupplung.

Beim Antrieb durch Keilriemen ist das maximal nutzbare Drehmoment:

20 Nm, das entspricht:

4,1 PS bei 1450 U/min;

5,0 PS bei 1750 U/min.

Beim Antrieb durch Kupplung ist das maximal nutzbare Drehmoment:

40 Nm, das entspricht:

8,2 PS bei 1450 U/min;

10 PS bei 1750 U/min.

Beim Antrieb durch Keilriemen gilt dieser als richtig bemessen, wenn: die Riemen Spannung in einem Abstand von höchstens 18 mm zum Bund des an der Kurbelwelle angebrachten Geräts angewandt wird (siehe Abb. 13); der zu verwendende min.

Durchmesser der Riemenscheibe beträgt  $\varnothing 100$  mm. Achten Sie beim Antrieb durch Kupplung besonders auf die perfekte Ausrichtung, damit keine seitlichen Kräfte auf die Pumpenwelle einwirken.

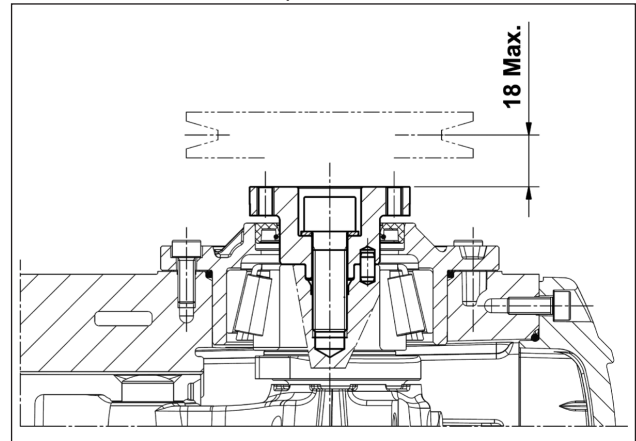


Abb. 13

Wenden Sie sich für davon abweichende Anwendungen an die **technische Abteilung** oder den **Kundendienst**.

## 10 START UND BETRIEB

### 10.1 Vorbereitende Prüfungen

Vergewissern Sie sich vor dem Start, dass:

**Die Saugleitung angeschlossen und unter Druck ist (siehe Abschn. 9.4 - 9.5 - 9.6). Die Pumpe darf niemals trocken laufen.**

- Die Saugleitung auf lange Zeit perfekt dicht ist.
- Alle eventuellen Absperrventile zwischen der Versorgungsquelle und der Pumpe vollständig geöffnet sind. Der Auslass der Druckleitung frei abgeführt wird, damit die im Pumpenkopf vorhandene Luft schnell austreten kann und dadurch ein schnelles Ansaugen ermöglicht.

3. Sämtliche Saug- und Druckanschlüsse und Verbindungen ordnungsgemäß festgezogen sind.
4. Sich die Paarungstoleranzen an der Kupplungsachse Pumpe/Antrieb (Versatz Kupplungshälften, Neigung der Gelenkwelle, Kettenspannung usw.) innerhalb der vom Hersteller des Antriebs vorgegebenen Grenzen befinden.
5. Der Ölstand im Pumpengehäuse korrekt ist, u.z. über den entsprechenden Messstab (Pos. ① Abb. 14) und ausnahmsweise am Schauglas (Pos. ② Abb. 14).

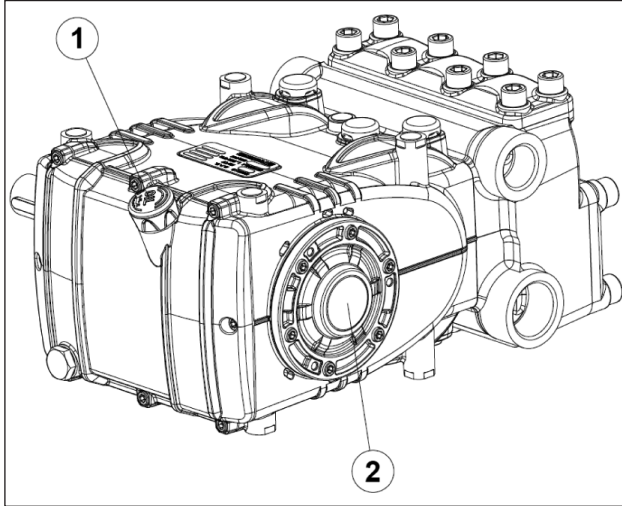


Abb. 14



**Überprüfen Sie nach längerer Lagerung oder Stillstand die Funktionstüchtigkeit der Saug- und Druckventile.**

**10.2 Start**

1. Prüfen Sie bei der erstmaligen Inbetriebnahme, ob Drehrichtung und Versorgungsdruck den Vorgaben entsprechen.
2. Starten Sie die Pumpe ohne Last.
3. Stellen Sie sicher, dass der Versorgungsdruck korrekt ist.
4. Stellen Sie sicher, dass die Drehzahl während des Betriebs nicht den Wert auf dem Typenschild überschreitet.
5. Lassen Sie die Pumpe vor Druckbeaufschlagung mindestens 3 Minuten lang laufen.
6. Fahren Sie den Druck vor jedem Pumpenstopp auf Null, indem Sie das Regelventil oder die ggf. vorgesehenen Vorrichtungen zum Druckabbau betätigen und bringen Sie die Drehzahl auf den Mindestwert (Antriebe mit Verbrennungsmotoren).

**11 VORBEUGENDE WARTUNG**

Für eine hohe Zuverlässigkeit und Effizienz der Pumpe müssen Sie die Wartungsintervalle lt. Tabelle beachten.

VORBEUGENDE WARTUNG	
Alle 500 Stunden	Alle 1000 Stunden
Ölstandprüfung	Ölwechsel
	Überprüfung / Austausch: Ventile Ventilsitze Ventilfedern Ventilführungen
	Überprüfung / Austausch*: HD-Dichtungen ND-Dichtungen

Abb. 15



**ACHTUNG: Wechseln Sie Lager und entsprechende Dichtringe alle 2000 Betriebsstunden aus.**

Überprüfen Sie regelmäßig die Reinigung und Wartung der Pumpe. Siehe Anleitung „ATEX-EXPLOSIONSSCHUTZ“.

**12 EINLAGERUNG DER PUMPE**

**12.1 Längerer Stillstand**



Wenn die Pumpe nach der Anlieferung und vor der erstmaligen Inbetriebnahme für längere Zeit eingelagert wurde, sollten Sie vor dem Start den Ölstand und die Ventile gemäß den Anweisungen in Kapitel 10 überprüfen und anschließend die beschriebene Vorgehensweise für den Start durchführen.

**12.2 Vorgehensweise zur Füllung der Pumpe mit Korrosions- und Frostschutzlösung**

Füllung der Pumpe mit Korrosions- oder Frostschutzlösung anhand einer externen Membranpumpe, lt. Anordnung in Abschn. 9.7 in Abb. 6 und Abb. 6/a:

- Verwenden Sie anstelle des Betriebsbeckens einen geeigneten Behälter mit der zu pumpenden Lösung.
- Schließen Sie die Ablassöffnung des Filters, sofern geöffnet.
- Stellen Sie sicher, dass die Innenseite der verwendeten Leitungen sauber ist und fetten Sie die Anschlüsse ein.
- Schließen Sie den HD-Ablassschlauch an die Pumpe an.
- Schließen Sie den Saugschlauch an die Membranpumpe an.
- Verbinden Sie mit dem Saugschlauch den Pumpenkopf und die Membranpumpe.
- Füllen Sie den Betriebsbehälter mit der Lösung / Emulsion.
- Führen Sie die freien Enden des Saug- und HD-Ablassschlauchs in den Behälter ein.
- Schalten Sie die Membranpumpe ein.
- Pumpen Sie die Emulsion solange, bis sie aus dem HD-Ablassschlauch austritt.
- Pumpen Sie eine weitere Minute lang.
- Stoppen Sie die Pumpe und nehmen Sie die vorab angeschlossenen Schläuche ab.
- Reinigen, schmieren und verschließen Sie die Anschlüsse am Pumpenkopf.

**Die Eigenschaften der Emulsion können durch Zugabe von Additiven wie beispielsweise Shell Donax verbessert werden.**

**13 VORKEHRUNGEN GEGEN EINFRIEREN**



Befolgen Sie in Gebieten und den Jahreszeiten mit Frostgefahr die Anweisungen in Kapitel 12 (siehe Abschn. 12.2).



**Bei Vorhandensein von Eis darf die Pumpe erst dann in Betrieb genommen werden, wenn das Leitungssystem vollständig enteist worden ist, damit schwerwiegende Schäden an der Pumpe vermieden werden.**



## 14 GARANTIEBEDINGUNGEN

Laufzeit und Bedingungen der Garantie sind im Kaufvertrag angegeben.

Die Garantie erlischt, wenn:

- a) Die Pumpe zu anderen Zwecken als vereinbart verwendet worden ist.
- b) Die Pumpe mit einem Elektro- oder Verbrennungsmotor ausgestattet wurde, dessen Leistung die Tabellenwerte überschreitet.
- c) Die vorgesehenen Sicherheitseinrichtungen verstellt oder entfernt wurden.
- d) Die Pumpe mit Zubehör oder Ersatzteilen verwendet worden ist, die nicht von Interpump Group geliefert wurden.
- e) Die Schäden durch folgende Faktoren verursacht wurden:
  - 1) unsachgemäße Verwendung
  - 2) Missachtung der Wartungsvorschriften
  - 3) eine von den Vorgaben der Betriebsanleitung abweichende Verwendung
  - 4) Mangel ausreichender Förderleistung
  - 5) fehlerhafte Installation
  - 6) falsche Position oder Bemessung der Leitungen
  - 7) unbefugte Änderungen an der Auslegung
  - 8) Kavitation.

## 15 BETRIEBSSTÖRUNGEN UND MÖGLICHE URSACHEN



### Beim Start erzeugt die Pumpe keinerlei Geräusche:

- Die Pumpe ist nicht gefüllt und läuft trocken.
- Kein Wasser auf Saugseite.
- Die Ventile sind verklemmt.
- Die Druckleitung ist geschlossen, so dass die im Pumpenkopf vorhandene Luft nicht entweichen kann.



### Die Pumpe pulsiert unregelmäßig:

- Ansaugung von Luft.
- Unzureichende Versorgung.
- Kurven, Bögen oder Anschlüsse in der Saugleitung drosseln den Durchfluss der Flüssigkeit.
- Der Ansaugfilter ist verschmutzt oder zu klein.
- Die Booster-Pumpe, sofern installiert, liefert unzureichenden Druck oder Durchfluss.
- Die Pumpe ist wegen niedriger Saughöhe nicht mit Wasser gefüllt bzw. die Druckseite ist beim Ansaugen geschlossen.
- Die Pumpe ist wegen Festkleben eines Ventils nicht gefüllt.
- Abgenutzte Ventile.
- Abgenutzte Druckdichtungen.
- Fehlfunktion des Druckregelventils.
- Antriebsprobleme.



### Die Pumpe liefert nicht den Nenndurchfluss / läuft übermäßig geräuschvoll:

- Unzureichende Versorgung (siehe verschiedene Ursachen oben).
- Die Drehzahl liegt unter dem Wert am Typenschild;
- Übermäßiger Flüssigkeitsaustritt am Druckregelventil.
- Abgenutzte Ventile.
- Übermäßiger Flüssigkeitsaustritt an den Druckdichtungen.
- Kavitation durch:
  - 1) Falsche Bemessung der Saugleitungen / zu kleine Durchmesser.
  - 2) Unzureichende Förderleistung.
  - 3) Hohe Wassertemperatur.



### Der von der Pumpe gelieferte Druck ist unzureichend:

- Der Einsatz (Düse) überschreitet die Kapazität der Pumpe.
- Die Drehzahl ist zu gering.
- Übermäßiger Flüssigkeitsaustritt an den Druckdichtungen.
- Fehlfunktion des Druckregelventils.
- Abgenutzte Ventile.



### Die Pumpe läuft heiß:

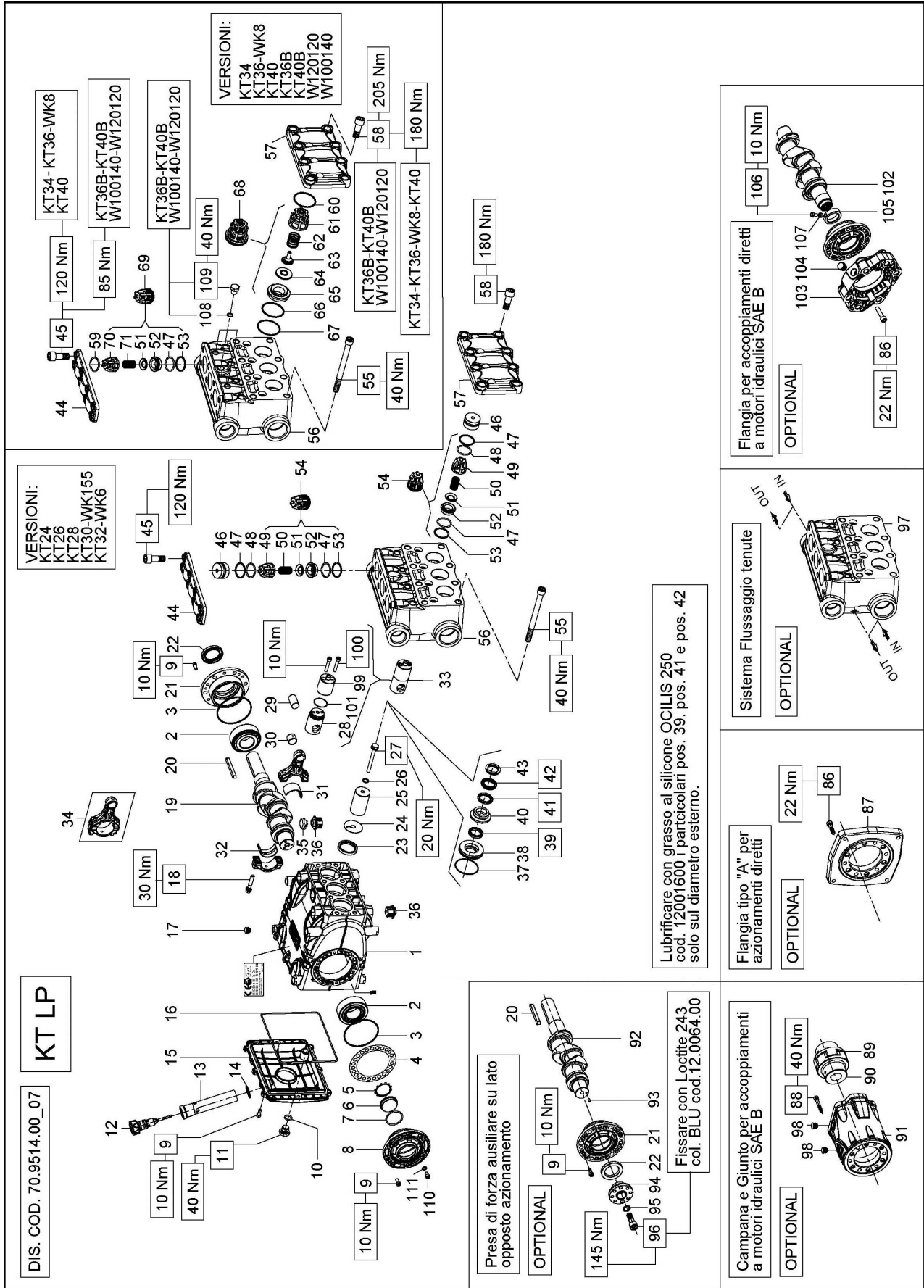
- Die Pumpe arbeitet bei höherem Druck oder höherer Drehzahl als auf dem Typenschild angegeben.
- Zu niedriger Ölstand im Pumpengehäuse oder das verwendete Öl entspricht nicht der empfohlenen Sorte lt. Angaben in Kapitel 7 (siehe Abschn. 7.6).
- Die Riemenspannung ist zu hoch oder die Ausrichtung der Kupplung bzw. der Riemenscheiben ist nicht perfekt.
- Die Neigung der Pumpe beim Betrieb ist zu groß.



### Vibrationen oder Stöße in den Leitungen:

- Ansaugung von Luft.
- Fehlfunktion des Druckregelventils.
- Fehlfunktion der Ventile.
- Ungleichmäßige Antriebsbewegung.

16 EXPLOSIONSZEICHNUNG UND ERSATZTEILLISTE



<p><b>KT24 KT26 KT28</b>  <b>KT30 KT32 KT34</b>  <b>KT36 KT40</b></p>	
<p><b>WK155</b>  <b>WK6 - WK8</b></p>	

<p><b>KT24 (D.24)</b>                  KIT 2006</p>	<p><b>KT26 (D.26)</b>                  KIT 2464</p>	<p><b>KT28 (D.28)</b>                  KIT 2008</p>	<p><b>KT30 WK155 (D.30)</b>                  KIT 2010</p>	<p><b>KT32 WK6 (D.32)</b>                  KIT 2248</p>	<p><b>KT34 (D.34)</b>                  KIT 2465</p>	<p><b>KT36 WK8 (D.36)</b>                  KIT 2133</p>	<p><b>KT40 (D.40)</b>                  KIT 2249</p>
<p>ERSATZTEIL-KIT – SPARE KIT</p>							
<p>A Kit Kolbenpackungen – Plunger packing kit</p>							
<p>B Kit Saugventile – In valves kit</p>							
<p>C Kit Druckventile – Out valves kit</p>							
<p>D Kit komplette Dichtungen – Complete seals kit</p>							
<p>E Kit Pleuelbuchsen – Conrod bushing kit</p>							
<p>KIT 2250    KIT 2466    KIT 2251    KIT 2252    KIT 2253    KIT 2467    KIT 2254    KIT 2255</p>							
<p>KIT 2246    KIT 2247    KIT 2259</p>							
<p>KIT 2156</p>							

POS	CODE ARTIKEL	DESCRIPTION	NR. PCS.	KIT	NR. PCS.	DESCRIPTION	KIT	NR. PCS.
1	70.101.00.32	PUMPENGEHÄUSE	1		57	70.2250.15 SAUGVENTILDECKEL		1
2	91.8477.00	ROLLENLAGER	2		58	90.4850.00 SCHRAUBE M14x40 UNI 4.762		8
3	90.3915.00	O-RING D. 80.60x2.62 NBR 70SH 3318	2	D	59	90.3885.50 O-RING D. 45.69x2.62 NBR 90SH 3181 - KT34+40	D	3
4	70.2200.81	PASSSCHLEIBE 0.10 mm.	1		60	90.3894.00 O-RING D. 53.65x2.62 NBR 90SH 3212 - KT34+40		3
5	90.0756.00	SPRENGRING ZH45	1	D	61	36.2045.05 SAUGVENTILFÜHRUNG - KT34+40		3
6	70.2118.01	SCHAUGLAS	1		62	94.7540.00 FEDER Dm. 24.7x27.0 - KT34+40		3
7	90.3877.00	O-RING D. 39.34x2.62 NBR 70SH 3156	1	D	63	36.2086.51 INNENFÜHRUNG VENTIL - KT34+40		3
8	70.1501.22	LAGERDECKEL SCHAUGLASSSEITE	1		64	36.2116.66 SAUGVENTILSTZ - KT34+40		3
9	99.1854.00	SCHRAUBE M6x16 5931	20		65	90.3860.00 O-RING D. 42.52x2.62 NBR 70SH 3168 - KT34+40	D	3
10	90.3833.00	O-RING D. 13.95x2.62 NBR 70SH 3056	1	D	66	90.5233.00 STÜTZRING D. 43.5x48.0x1.5 - KT34+40	D	3
11	98.2100.80	VERSCHLUSS G3/8"x13 TE22 - VERZ.	1		67	36.7207.01 BAUGRUPPE SAUGVENTIL - KT34+40	B	3
12	98.2115.00	VERSCHLUSS MIT MESSSTAB D. 21.5x70.0	1		68	36.7260.01 BAUGRUPPE DRUCKVENTIL - KT34+40	B	3
13	72.2106.95	ROHR FÜR OLMESSTAB	1		69	36.2047.05 VENTILFÜHRUNG - KT34+40	C	3
14	90.3604.00	O-RING D. 25.12x1.78 NBR 70SH 2100	1	D	70	94.7451.00 FEDER Dm. 16.0x37.0 - KT34+40		3
15	70.1606.22	GEHÄUSEDECKEL	1		71	90.0502.66 KOLBENFÜHRUNGSSTANGE		3
16	90.3942.00	O-RING D. 190.17x2.62 NBR 70SH 3750	1	D	72	100.1925.00 SCHRAUBE M6x35 5931		6
17	98.2005.00	SCHRAUBE PLEUELBEFESTIGUNG	5		73	90.3528.00 O-RING D. 29.00x1.50 NBR 70SH	D	3
18	90.3123.00	KAPPE FÜR BOHRUNG D. 15	6		74	99.1809.00 SCHRAUBE M6x10 5931 - ATEX		3
19	70.0206.35	KURBELWELLE C. 26	1		75	96.6939.50 UNTERLEGSCHEIBE D. 6.4x11.0x0.7 - ATEX		1
20	91.4900.00	LASCHE 8.0x7.0x70.0	1		76	97.2743.00 RESTOP-RING D. 24.0x35.0x5.0/2.2		6
21	70.1500.22	LAGERDECKEL ZAPFWELLESEITE	1		77	90.2749.60 RESTOP-RING D. 26.0x35.0x5.0/2.2		6
22	90.1668.00	RADIALDICHTUNG D. 35.0x52.0x7.0	1	D	78	90.2795.00 RESTOP-RING D. 28.0x45.0x8.5/4.0		1
23	90.1677.00	RADIALDICHTUNG D. 36.0x47.0x6.0/7.5	1	D	79	90.2774.00 RESTOP-RING D. 30.0x45.0x8.5/4.0		1
24	96.7099.00	UNTERLEGSCHEIBE D. 10.0x45.0x1.0	3		80	90.2784.00 RESTOP-RING D. 32.0x44.0x5.0/3.0		1
25	70.0421.09	KOLBEN D. 28x63	3		81	90.2793.00 RESTOP-RING D. 34.0x48.0x6.0/3.0		1
26	70.0403.09	KOLBEN D. 26x63	1		82	90.2818.00 RESTOP-RING D. 36.0x48.0x8.0/4.5		1
27	70.0404.09	KOLBEN D. 30x63	1		83	90.2838.00 RESTOP-RING D. 40.0x55.0x8.0/4.5		1
28	70.0413.09	KOLBEN D. 32x63	1		84	90.2745.00 ALT. DICHTUNG D. 24.0x35.0x6.0/4.0 HP		1
29	70.0405.09	KOLBEN D. 34x63	1		85	90.2749.60 ALT. DICHTUNG D. 26.0x35.0x6.0/4.0 HP		1
30	70.0412.09	KOLBEN D. 40x63	1		86	90.2770.00 ALT. DICHTUNG D. 28.0x45.0x8.5/4.5 HP		1
31	90.3584.00	O-RING 10.82x1.78 NBR 90SH 2043	3	D	87	90.2770.00 ALT. DICHTUNG D. 30.0x45.0x8.5/4.5 HP		1
32	70.0501.15	KOLBENFÜHRUNG	3		88	90.2778.00 ALT. DICHTUNG D. 32.0x44.0x6.0/3.5 HP		1
33	90.9100.00	PLEUEL AUGENBUCHSE	3		89	90.2792.00 ALT. DICHTUNG D. 34.0x48.0x6.0/3.5 HP		1
34	90.9220.00	LAGERSCH. PLEUELKOPF - OB.	3	E	90	90.2820.00 ALT. DICHTUNG D. 36.0x48.0x6.0/3.5 HP		1
35	90.9233.00	LAGERSCH. PLEUELKOPF - UNT.	3	E	91	90.2820.00 ALT. DICHTUNG D. 40.0x55.0x7.5/4.5 HP		1
36	70.0608.01	BAUGRUPPE KOLBENFÜHRUNG	3		92	70.1002.51 KOLBEN KOPFRING D. 24		6
37	70.0305.01	KOMPLETTER PLEUEL	3		93	70.1003.51 KOLBEN KOPFRING D. 26		1
38	70.1225.51	KAPPE FÜR GEHÄUSEDECKEL	3		94	70.1004.51 KOLBEN KOPFRING D. 28		1
39	70.2225.51	GEHÄUSEDECKEL	3	A-D	95	70.1005.51 KOLBEN KOPFRING D. 30		1
40	70.0822.70	BODENRING D. 24	3		96	70.1006.51 KOLBEN KOPFRING D. 32		1
41	70.0824.70	BODENRING D. 26	3		97	70.1007.51 KOLBEN KOPFRING D. 34		1
42	70.0803.70	BODENRING D. 28	3		98	70.1008.51 KOLBEN KOPFRING D. 36		1
43	70.0804.70	BODENRING D. 30	3		99	70.1009.51 KOLBEN KOPFRING D. 40		1
44	70.0822.70	BODENRING D. 32	3		100	70.1010.51 KOLBEN KOPFRING D. 42		1
45	70.0825.70	BODENRING D. 34	3		101	70.1011.51 KOLBEN KOPFRING D. 44		1
46	70.0812.70	BODENRING D. 36	3		102	70.1012.51 KOLBEN KOPFRING D. 46		1
47	70.0821.70	BODENRING D. 38	3		103	70.1013.51 KOLBEN KOPFRING D. 48		1
48	70.0822.70	BODENRING D. 40	3		104	70.1014.51 KOLBEN KOPFRING D. 50		1
49	70.0823.70	BODENRING D. 42	3		105	70.1015.51 KOLBEN KOPFRING D. 52		1
50	70.0824.70	BODENRING D. 44	3		106	70.1016.51 KOLBEN KOPFRING D. 54		1
51	70.0825.70	BODENRING D. 46	3		107	70.1017.51 KOLBEN KOPFRING D. 56		1
52	70.0826.70	BODENRING D. 48	3		108	70.1018.51 KOLBEN KOPFRING D. 58		1
53	70.0827.70	BODENRING D. 50	3		109	70.1019.51 KOLBEN KOPFRING D. 60		1
54	70.0828.70	BODENRING D. 52	3		110	70.1020.51 KOLBEN KOPFRING D. 62		1
55	99.3816.00	SCHRAUBE M10x110 UNI 5931	8		111	96.6939.50 UNTERLEGSCHEIBE D. 6.4x11.0x0.7 - ATEX		1
56	70.1266.15	KOPF FÜR KOLBEN D. 28-30	1		97	MIT FLANSCH TYP A V - WITH DIRECT DRIVE FLANGE		1
57	70.1266.15	KOPF FÜR KOLBEN D. 30-36	1		98	HYDRAULIKMOTOR SAE-B - SAE-B HYDR. MOTOR DRIVE		6
58	70.1266.15	KOPF FÜR KOLBEN D. 36-40	1		88	99.3136.00 SCHRAUBE M8x45 UNI 5931		6
59	70.1266.15	KOPF FÜR KOLBEN D. 40-46	1		89	10.0755.47 ELASTISCHES ELEMENT KUPPLUNG D. 46		1
60	70.1266.15	KOPF FÜR KOLBEN D. 46-52	1		90	10.7430.01 FLANSCH KUPPLUNG D. 30x25.4		1
61	70.1266.15	KOPF FÜR KOLBEN D. 52-60	1		91	10.0752.20 FLANSCH HYDRAULIKMOTOR SAE-B		1
62	70.1266.15	KOPF FÜR KOLBEN D. 60-66	1		92	98.2060.00 KAPPE FÜR BOHRUNG D.15		2
63	70.1266.15	KOPF FÜR KOLBEN D. 66-72	1		93	NEBENANTRIEB – AUXILIARY PTO		6
64	70.1266.15	KOPF FÜR KOLBEN D. 72-78	1		94	99.1854.00 SCHRAUBE M6x16 5931		1
65	70.1266.15	KOPF FÜR KOLBEN D. 78-84	1		95	91.4900.00 LASCHE 8.0x7.0x70.0		1
66	70.1266.15	KOPF FÜR KOLBEN D. 84-90	1		96	70.1500.22 LAGERDECKEL ZAPFWELLESEITE		1
67	70.1266.15	KOPF FÜR KOLBEN D. 90-96	1		97	90.1668.00 RADIALDICHTUNG D. 35.0x52.0x7.0		1
68	70.1266.15	KOPF FÜR KOLBEN D. 96-102	1		98	90.1677.00 RADIALDICHTUNG D. 36.0x47.0x6.0/7.5		1
69	70.1266.15	KOPF FÜR KOLBEN D. 102-108	1		99	90.1668.00 RADIALDICHTUNG D. 36.0x47.0x6.0/7.5		1
70	70.1266.15	KOPF FÜR KOLBEN D. 108-114	1		100	90.1668.00 RADIALDICHTUNG D. 36.0x47.0x6.0/7.5		1
71	70.1266.15	KOPF FÜR KOLBEN D. 114-120	1		101	96.6939.50 UNTERLEGSCHEIBE D. 6.4x11.0x0.7 - ATEX		1
72	70.1266.15	KOPF FÜR KOLBEN D. 120-126	1		97	MIT FLANSCH TYP A V - WITH DIRECT DRIVE FLANGE		1
73	70.1266.15	KOPF FÜR KOLBEN D. 126-132	1		86	99.3084.00 SCHRAUBE M8x30 5931		6
74	70.1266.15	KOPF FÜR KOLBEN D. 132-138	1		87	10.0673.20 FLANSCH HYDRAULIKMOTOR TYP A		1
75	70.1266.15	KOPF FÜR KOLBEN D. 138-144	1		88	99.3136.00 SCHRAUBE M8x45 UNI 5931		6
76	70.1266.15	KOPF FÜR KOLBEN D. 144-150	1		89	10.0755.47 ELASTISCHES ELEMENT KUPPLUNG D. 46		1
77	70.1266.15	KOPF FÜR KOLBEN D. 150-156	1		90	10.7430.01 FLANSCH KUPPLUNG D. 30x25.4		1
78	70.1266.15	KOPF FÜR KOLBEN D. 156-162	1		91	10.0752.20 FLANSCH HYDRAULIKMOTOR SAE-B		1
79	70.1266.15	KOPF FÜR KOLBEN D. 162-168	1		92	98.2060.00 KAPPE FÜR BOHRUNG D.15		2
80	70.1266.15	KOPF FÜR KOLBEN D. 168-174	1		93	NEBENANTRIEB – AUXILIARY PTO		6
81	70.1266.15	KOPF FÜR KOLBEN D. 174-180	1		94	99.1854.00 SCHRAUBE M6x16 5931		1
82	70.1266.15	KOPF FÜR KOLBEN D. 180-186	1		95	91.4900.00 LASCHE 8.0x7.0x70.0		1
83	70.1266.15	KOPF FÜR KOLBEN D. 186-192	1		96	70.1500.22 LAGERDECKEL ZAPFWELLESEITE		1
84	70.1266.15	KOPF FÜR KOLBEN D. 192-198	1		97	90.1668.00 RADIALDICHTUNG D. 35.0x52.0x7.0		1
85	70.1266.15	KOPF FÜR KOLBEN D. 198-204	1		98	90.1677.00 RADIALDICHTUNG D. 36.0x47.0x6.0/7.5		1
86	70.1266.15	KOPF FÜR KOLBEN D. 204-210	1		99	90.1668.00 RADIALDICHTUNG D. 36.0x47.0x6.0/7.5		1
87	70.1266.15	KOPF FÜR KOLBEN D. 210-216	1		100	96.6939.50 UNTERLEGSCHEIBE D. 6.4x11.0x0.7 - ATEX		1
88	70.1266.15	KOPF FÜR KOLBEN D. 216-222	1		97	MIT FLANSCH TYP A V - WITH DIRECT DRIVE FLANGE		1
89	70.1266.15	KOPF FÜR KOLBEN D. 222-228	1		86	99.3084.00 SCHRAUBE M8x30 5931		6
90	70.1266.15	KOPF FÜR KOLBEN D. 228-234	1		87	10.0673.20 FLANSCH HYDRAULIKMOTOR TYP A		1
91	70.1266.15	KOPF FÜR KOLBEN D. 234-240	1		88	99.3136.00 SCHRAUBE M8x45 UNI 5931		6
92	70.1266.15	KOPF FÜR KOLBEN D. 240-246	1		89	10.0755.47 ELASTISCHES ELEMENT KUPPLUNG D. 46		1
93	70.1266.15	KOPF FÜR KOLBEN D. 246-252	1		90	10.7430.01 FLANSCH KUPPLUNG D. 30x25.4		1
94	70.1266.15	KOPF FÜR KOLBEN D. 252-258	1		91	10.0752.20 FLANSCH HYDRAULIKMOTOR SAE-B		1
95	70.1266.15	KOPF FÜR KOLBEN D. 258-264	1		92	98.2060.00 KAPPE FÜR BOHRUNG D.15		2
96	70.1266.15	KOPF FÜR KOLBEN D. 264-270	1		93	NEBENANTRIEB – AUXILIARY PTO		6
97	70.1266.15	KOPF FÜR KOLBEN D. 270-276	1		94	99.1854.00 SCHRAUBE M6x16 5931		1
98	70.1266.15	KOPF FÜR KOLBEN D. 276-282</						

ERSATZTEIL-KIT – SPARE KIT

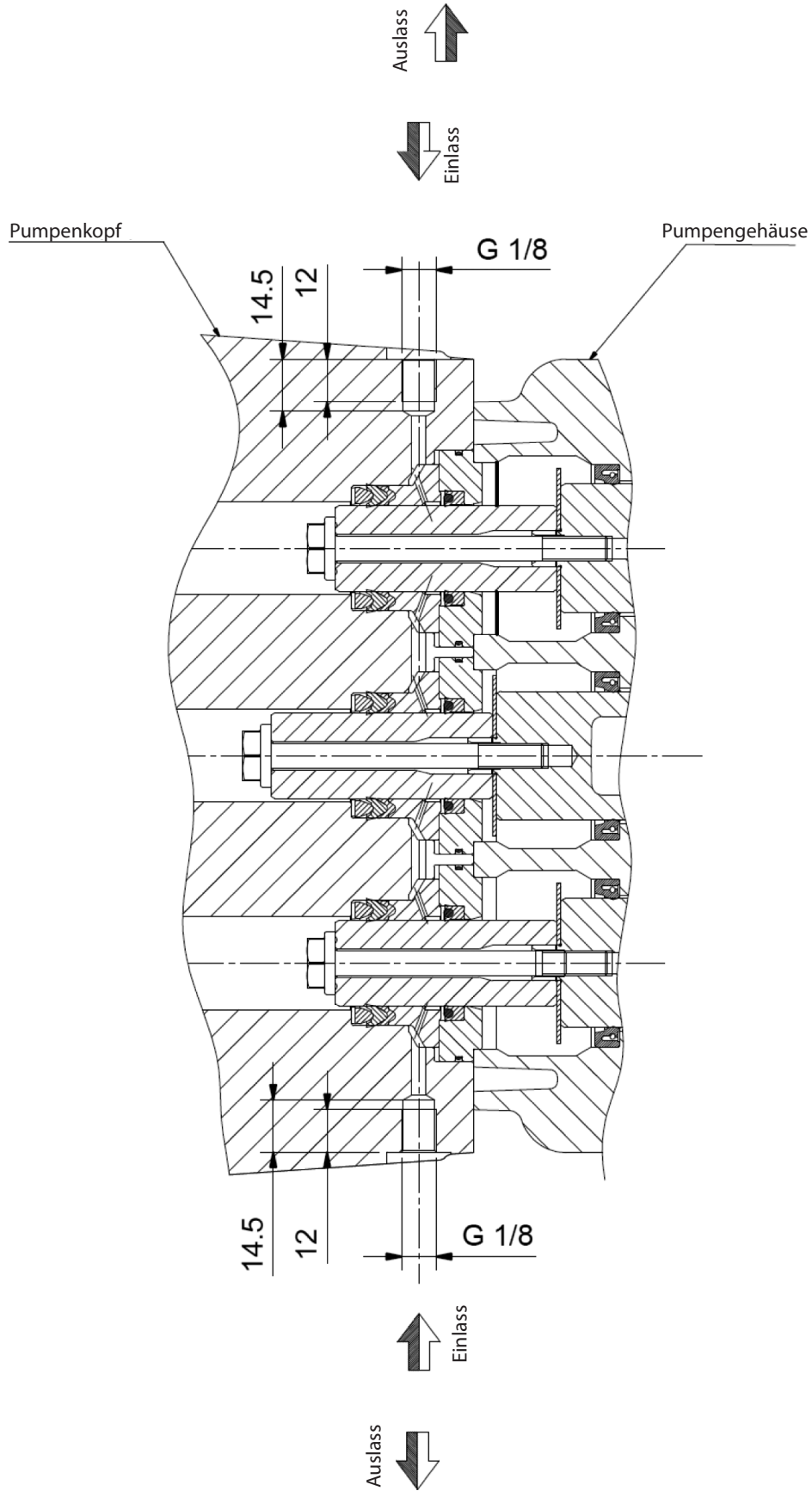
<b>A</b>	Kit Kolbenpackungen – Plunger packing kit	<b>KT36B</b> W120120 (D.36)	<b>KT40B</b> W100140 (D.40)
<b>B</b>	Kit Saugventile – In valves kit	KIT 2133	KIT 2249
<b>C</b>	Kit Druckventile – Out valves kit	KIT 2247	KIT 2259
<b>D</b>	Kit komplette Dichtungen – Complete seals kit	KIT 2254	KIT 2255
<b>E</b>	Kit Pleuelbuchsen – Conrod bushing kit	KIT 2156	

<b>KT36B</b>	<b>KT40B</b>
<b>W120120</b>	<b>W100140</b>

POS	CODE ARTIKEL	DESCRIPTION BESCHREIBUNG	NR. PCS.	KIT	POS	CODE ARTIKEL	DESCRIPTION BESCHREIBUNG	NR. PCS.	KIT	NR. PCS.	DESCRIPTION BESCHREIBUNG	NR. PCS.	KIT	
1	70.0100.22	PUMPENGEHÄUSE	1		41	90.2818.00	REST OP- RING D. 36.0x48.0x6.0/3.0	3	A-D	88	99.3136.00	ISCHRAUBE M8x45 UNI 5931	6	
2	91.8477.00	ROLLENLAGER	2		42	90.2820.00	REST OP- RING D. 40.0x55.0x6.0/4.5	3	A-D	89	10.0755.47	ELASTISCHES ELEMENT KUPPLUNG D. 46	1	
3	90.3915.00	O-RING D. 80.60x2.62 NBR 70SH 3318	2	D	43	90.2832.00	ALT. DICHTUNG D. 40.0x55.0x7.5/4.5 HP	3	A-D	90	10.7430.01	ELASTISCHE KUPPLUNG D. 30.0x25.4	1	
4	70.2200.81	PASSSCHEIBE 0.10 mm.	1		44	71.1003.51	ALT. DICHTUNG D. 40.0x55.0x7.5/4.5 HP	3		91	10.0752.20	FLANSCH HYDRAULIKMOTOR SAE-B	1	
5	90.0756.00	PASSSCHEIBE 0.25 mm.	1		45	70.1276.41	KOLBEN KOPFRING D. 36	3		92	98.2060.00	KAPPE FÜR BOHRUNG D.15	2	
6	70.2118.01	SPRENGRING J45	1	D	46	70.2276.41	KOLBEN KOPFRING D. 40	1		<b>NEBENANTRIEB – AUXILIARY PTO</b>				
7	90.3877.00	O-RING D. 39.34x2.62 NBR 70SH 3156	1	D	47	99.4295.00	DECKEL F. DRUCKVENTILE	8		9	99.1854.00	SCHRAUBE M6x16 5931	6	
8	70.1501.22	LAGERDECKEL SCHAUGLASSEITE	1	D	48	90.3865.00	SCHRAUBE M12x35 UNI 4762	3	C-D	20	91.4900.00	LASCHE 8.0x7.0x7.0	1	
9	91.1854.00	SCHRAUBE M6x16 5931	20		49	36.2010.76	OR D. 29.82x2.62 HNR 70SH 3118	3		21	70.1500.22	LAGERDECKEL ZAPFWELLESEITE	1	
10	90.3833.00	O-RING D. 13.95x2.62 NBR 70SH 3056	1	D	50	36.2048.66	KUGELVENTIL	3		22	90.1668.00	RADIALDICHTUNG D. 35.0x52.0x7.0	1	
11	98.2100.50	VERSCHLUSS G 3/8"x1.3 TEZZ - VERZ.	1		51	90.5178.00	VENTILSITZ	3	C-D	23	97.6152.00	KURBELWELLE C. 26 D.PTO	1	
12	98.2115.00	VERSCHLUSS MIT MESSSTAB D. 21.5x70.0	1		52	99.3816.00	STÜTZRING D. 31.0x35.5x1.5	8		24	97.6152.00	ZYLINDERSTIFT D. 5.0x10.0	1	
13	72.2106.95	ROHR FÜR MESSSTAB	1		53	70.1276.41	SCHRAUBE M10x110 UNI 5931	3		25	70.2234.54	VORR. NEBENANTRIEB	1	
14	90.3604.00	O-RING D. 25.12x1.78 NBR 70SH 2100	1	D	54	70.1276.41	KOPF FÜR KOLBEN D. 36	1		26	96.7160.00	UNTERLEGSCHIBE D. 12.0x18.0x1.0	1	
15	70.1606.22	GEHÄUSEDECKEL	1		55	70.1276.41	KOPF FÜR KOLBEN D. 40	1		27	99.4295.00	SCHRAUBE M12x35 5931	1	
16	90.3942.00	O-RING D. 190.17x2.62 NBR 70SH 3750	1		56	70.1277.41	KOPF FÜR KOLBEN D. 40 - NPT	1		<b>HYDRAULIKMOTOR SAE-B – SAE-B HYDR. MOTOR DRIVE</b>				
17	98.2005.00	KAPPE FÜR BOHRUNG D. 15	1		57	70.2274.41	SAUGVENTILDECKEL	1		86	99.3084.00	SCHRAUBE M8x30 5931	6	
18	99.3123.00	ISCHRAUBE PLEUELBEFESTIGUNG	6		58	99.5142.00	SCHRAUBE M16x45 5931	8		102	70.0209.35	KURBELWELLE C. 26 HYP SAE-B	1	
19	70.0206.35	KURBELWELLE C. 26	1		59	90.3885.50	O-RING D. 45.69x2.62 NBR 90SH 3181	3	D	103	10.0853.22	FLANSCH HYDRAULIKMOTOR SAE-B	1	
20	91.4900.00	LASCHE 8.0x7.0x7.0	1		60	90.3894.00	O-RING D. 53.65x2.62 NBR 90SH 3212	3	D	104	90.2065.00	KAPPE FÜR BOHRUNG D. 17	1	
21	70.1500.22	LAGERDECKEL ZAPFWELLESEITE	1		61	36.2045.05	SAUGVENTILFÜHRUNG	3		105	70.2267.71	RING FÜR WELLE D. 30 HYDR.PACK	1	
22	90.1668.00	RADIALDICHTUNG D. 35.0x52.0x7.0	1	D	62	94.7540.00	FEDER Dm. 24-7x27.0	3		106	70.2270.34	SPEZIALSCHRAUBE M6x12	1	
23	91.1677.00	RADIALDICHTUNG D. 36.0x47.0x6.0/7.5	3	D	63	36.2086.51	INNERE VENTILFÜHRUNG	3		107	92.2025.00	MUTTER M6x5 5588	1	
24	96.7099.00	UNTERLEGSCHIBE D. 10.0x45.0x1.0	3		64	36.2085.02	KUGELVENTIL	3						
25	70.0405.09	KOLBEN D. 36x63	3		65	36.2116.66	SAUGVENTILSITZ	3						
26	90.3584.00	O-RING 10.82x1.78 NBR 90SH 2043	3	D	66	90.3880.00	O-RING D. 42.52x2.62 NBR 70SH 3168	3	B-D					
27	70.2241.36	SCHRAUBE KOLBENBEFESTIGUNG	3		67	90.5233.00	STÜTZRING D. 43.5x48.0x1.5	3	B-D					
28	70.0501.15	KOLBENFÜHRUNG	3		68	36.7207.01	BAUGRUPPE SAUGVENTIL	3	B					
29	97.7420.00	BOLZEN D. 18x36	3		69	36.7260.01	BAUGRUPPE DRUCKVENTIL	3	C					
30	90.9100.00	PLEUULAUGENBUCHSE	3		70	36.2047.05	VENTILFÜHRUNG	3						
31	90.9220.00	HALBBUCHSE PLEUELKOPF - OB.	3	E	71	94.7451.00	FEDER Dm. 16.0x37.0 INOX	3						
32	90.9223.00	LAGERSCHALE PLEUELKOPF - UNT.	3	E	72	70.0502.66	KOLBENFÜHRUNGSSTANGE	3						
33	70.6068.01	BAUGRUPPE KOLBENFÜHRUNG	3		73	99.1925.00	SCHRAUBE M6x35 5931	6						
34	70.0305.01	KOMPLETTER PLEUEL	3		74	90.3528.00	O-RING D. 29.00x1.50 NBR 70SH	3	D					
35	71.2259.51	KAPPE FÜR GEHÄUSEDECKEL	3		75	90.3841.00	O-RING D. 17.13x2.62 NBR 70SH 3068	3	D					
36	70.2225.51	GEHÄUSEDECKEL	6		76	98.2184.00	VERSCHLUSS G 1/2"x13	1						
37	90.3626.00	O-RING D. 50.52x1.78 NBR 70SH 2200	3	A-D	77	99.1809.00	SCHRAUBE M6x10 5931 - ATEX	3						
38	70.0812.70	BODENRING D. 36	3		78	96.6939.50	UNTERLEGSCHIBE D. 6.4x11.0x0.7 - ATEX	1						
39	90.2798.00	ALT. DICHTUNG D. 36.0x44.0x5.5 LP	3	A-D	<b>MIT FLUSHING-SYSTEM – FLUSHING SYSTEM</b>				1					
40	70.2224.70	ZWISCHENRING D. 36	3	A-D	97	-	PUMPENKOPF - FLUSHING	1						
					98	-	MIT FLANSCH TYP 'AV' – WITH DIRECT DRIVE FLANGE	6						
					86	99.3084.00	SCHRAUBE M8x30 5931	6						
					87	10.0673.20	FLANSCH HYDRAULIKMOTOR TYP A	1						

## 17 NUTZUNGSSCHEMA DES SPÜLKREISES

Für den ordnungsgemäßen Systembetrieb müssen folgende Werte eingehalten werden:  
 Fördermenge des Spülkreises 4 l/min, max. Flüssigkeitsdruck 6 bar



## 18 SPEZIALVERSIONEN

Die Pumpen KT sind auch in Spezialversionen verfügbar:

- KTR

Im Nachhinein finden Sie die Anweisungen zur Auswahl und Verwendung dieser Version.

Soweit nicht anders angegeben, gelten die vorstehenden Angaben für die Pumpen KT in Standardversion.

### 18.1 Pumpe in Version KTR

#### 18.1.1 Gebrauchsanweisungen



Die Pumpen der Baureihe KTR sind für den Betrieb in nicht explosionsgefährdeten Umgebungen mit Wasser hohen Partikelgehalts ausgelegt. Sie eignen sich daher für Anlagen mit Flüssigkeitszirkulation. Die Lebensdauer der Kolbendichtungen ist direkt vom Prozentsatz der in der Flüssigkeit enthaltenen Festpartikel sowohl von deren Größe und Dichte abhängig.

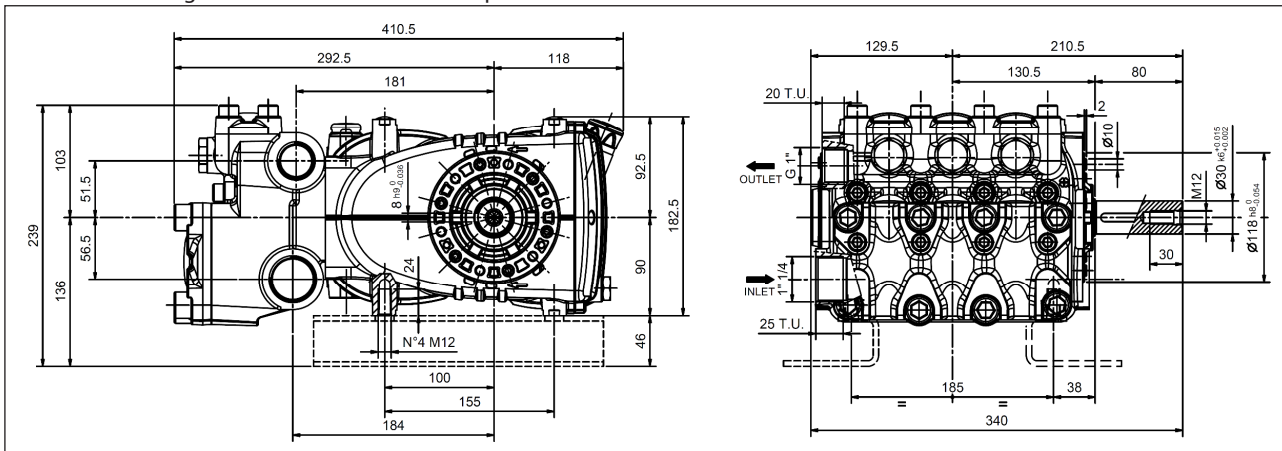
Für eine lange Lebensdauer der Dichtungen sollte die Körnung der Partikel nicht größer sein als 200 Mikron und max. 20% in Volumenteilen betragen. Für weitere Anweisungen und die Anordnung der Anlage siehe Abschn. 9.7.

#### 18.1.5 Technische Daten

Modell	1/min	Fördermenge		Druck		Leistung	
		l/min	Gpm	bar	psi	kW	PS
KTR 28	1450	69.6	18.40	200	2900	26.6	36.2
	1750	84.0	22.20	175	2538	28.0	38.2
KTR 32	1450	91.0	24.0	150	2175	26.0	35.4
KTR 40	1450	142.0	37.50	100	1450	27.0	36.9

#### 18.1.6 Abmessungen und Gewicht

Für die Abmessungen und das Gewicht der Pumpen in Version KTR siehe Abb. 16.



**Trockengewicht: 37,5 kg (KT36-KT40)**  
**42 kg (KT36B-KT40B-W120120-W100140)**

Abb. 16

#### 18.1.2 Wassertemperatur



Die zulässige Höchsttemperatur des Wassers beträgt 40°C. Kurzzeitig kann die Pumpe auch mit Wasser bei einer Temperatur von bis zu 60 °C betrieben werden. Wenden Sie sich für solche Fälle bitte an die **technische Abteilung** oder den **Kundendienst**.

#### 18.1.3 Fördermenge und Höchstdruck

Die im Katalog angegebenen Leistungen beziehen sich auf die Höchstleistungen der Pumpe. Unabhängig von der genutzten Leistung dürfen die auf dem Typenschild angegebenen Höchstwerte für Druck und Drehzahl nur mit ausdrücklicher und formeller Genehmigung durch die **technische Abteilung** oder den **Kundendienst** überschritten werden.

#### 18.1.4 Mindestdrehzahl

Die zulässige Mindestdrehzahl der Kurbelwelle für diese Pumpentypen beträgt 100 1/min. Jede von der in der Tabelle der technischen Daten (siehe Abschn. 18.1.5) abweichende Drehzahl muss ausdrücklich formell durch die **technische Abteilung** oder den **Kundendienst** genehmigt werden.



KTR28 KTR32 KTR40

ERSATZTEIL-KIT – SPARE KIT

<b>A</b>	Kit Kolbenpackungen – Plunger packing kit	KTR28 (D.28)	KTR32 (D.32)	KTR40 (D.40)
<b>B</b>	Kit Saugventile – In valves kit	KIT 2493	KIT 2494	KIT 2495
<b>C</b>	Kit Druckventile – Out valves kit	KIT 2246		
<b>D</b>	Kit komplette Dichtungen – Complete seals kit	KIT 2496	KIT 2497	KIT 2498
<b>E</b>	Kit Pleuelbuchsen – Conrod bushing kit	KIT 2156		

POS	CODE ARTIKEL	DESCRIPTION BESCHREIBUNG	KIT	NR. PCS.	POS	CODE ARTIKEL	DESCRIPTION BESCHREIBUNG	KIT	NR. PCS.	DESCRIPTION BESCHREIBUNG	KIT	NR. PCS.
1	70.0100.22	PUMPENGEHÄUSE		1	47	70.2251.15	DECKEL F. DRUCKVENTIL		1	99.1854.00	NEBENANTRIEB – AUXILIARY PTO	
2	91.8477.00	ROLLENLAGER	D	2	48	90.3885.50	O-RING D. 45.69x2.62 NBR 90SH 3181	D	3	20	91.4900.00	LASCHE 8.0x7.0x70.0
3	90.3915.00	O-RING D. 80.60x2.62 NBR 70SH 3318	D	2	49	36.2047.51	VENTILFÜHRUNG		3	21	70.1500.22	LAGERDECKEL ZAPFWELLESETTE
4	70.2200.81	PASSSCHEIBE 0.10 mm.		1	50	94.7451.00	FEDER Dm 16.0x37.0 INOX		3	22	90.1668.00	RADIALDICHTUNG D. 35.0x52.0x7.0
5	90.0755.00	SPRENGRING Z145	D	1	51	36.2010.76	KUGELVENTIL		3+6	92	99.4295.00	SCHRAUBE M12x35 5931
6	70.2118.01	SCHAUGLAS		1	52	36.2048.66	VENTILSITZ		3+12	93	96.7160.00	UNTERLEGSCHRAIBE D. 12.0x18.0x1.0
7	90.3877.00	O-RING D. 39.34x2.62 NBR 70SH 3156	D	1	53	90.3865.00	O-RING D. 29.82x2.62 NBR 70SH 3118	B-C-D	3+6	94	70.2234.54	VORR. NEBENANTRIEB
8	70.1506.22	LAGERDECKEL SCHAUGLASSSEITE		1	54	90.5178.00	STÜTZRING 31.0x35.5x1.5	D	3	95	97.6152.00	ZYLINDERSTIFT D. 5.0x10.0
9	99.1854.00	SCHRAUBE M6x16 5931		20	55	90.3894.00	O-RING D. 53.65x2.62 NBR 90SH 3212		3	96	70.0207.35	KURBELWELLE C. 26 D.PTO
10	90.3833.00	O-RING D. 13.95x2.62 NBR 70SH 3056	D	1	56	36.2045.05	SAUGVENTILFÜHRUNG		3	97	98.2060.00	KAPPE FÜR BOHRUNG D.15
11	98.2100.80	VERSCHLUSS G 3/8"x13 TE22 - VERZ.		1	57	94.7540.00	FEDER Dm. 24.7x27.0 INOX		3	98	99.3136.00	SCHRAUBE M8x45 UNI 5931
12	98.2115.00	VERSCHLUSS MIT MESSSTAB D. 21.5x70.0 - ATEX		1	58	36.2086.51	INNERE VENTILFÜHRUNG		3	99	10.0755.47	ELASTISCHES ELEMENT KUPPLUNG D. 46
13	72.2106.95	ROHR FÜR ÖLMESSSTAB		1	59	36.2085.02	KUGELVENTIL		3	100	10.7430.01	ELASTISCHE KUPPLUNG D. 30x25.4
14	90.3604.00	O-RING D. 25.12x1.78 NBR 70SH 2100	D	1	60	36.2116.66	SAUGVENTILSITZ	D	3	101	10.0752.20	FLANSCH HYDRAULIKMOTOR SAE-B
15	70.1606.22	GEHÄUSEDECKEL		1	61	90.3880.00	O-RING D. 42.52x2.62 NBR 70SH 3168		3	102	99.3084.00	SCHRAUBE M8x30 5931
16	90.3942.00	O-RING D. 190.17x2.62 NBR 70SH 3750	D	1	62	90.5233.00	STÜTZRING D. 43.5x48.0x1.5		3	103	10.0673.20	FLANSCH HYDRAULIKMOTOR TYP A
17	98.2005.00	KAPPE FÜR BOHRUNG D. 15		1	63	36.7207.01	SAUGVENTILGRUPPE	B	3	104		MIT FLUSHING-SYSTEM - FLUSHING SYSTEM
18	99.3123.00	SCHRAUBE PLEUELBEFESTIGUNG		6	64	36.7260.01	DRUCKVENTILGRUPPE	C	3			PUMPENKOPF - FLUSHING
19	70.0206.35	KURBELWELLE C. 26		1	65	70.2253.70	SAUG-/DRUCKVENTILKAPPE		6			HYDRAULIKMOTOR SAE-B – SAE-B HYDR. MOTOR DRIVE
20	91.4900.00	LASCHE 8.0x7.0x70.0		1	66	90.5180.00	STÜTZRING 32.4x36.5x1.5		6	102	99.3084.00	SCHRAUBE M8x30 5931
21	70.1500.22	LAGERDECKEL ZAPFWELLESETTE		1	67	36.2047.51	SAUG-/DRUCKVENTILFÜHRUNG	B-C	3	108	70.0209.35	KURBELWELLE C. 26 HYP SAE-B
22	90.1668.00	RADIALDICHTUNG D. 35.0x52.0x7.0		1	68	94.7450.00	FEDER Dm. 16.0x27.5 INOX		3	105	10.0853.22	FLANSCH HYDRAULIKMOTOR SAE-B
23	90.1677.00	RADIALDICHTUNG D. 36.0x47.0x6.0/7.5	D	1	69	36.2117.66	KUGELVENTIL SAUG- UND DRUCKSEITE		3	106	90.2065.00	KAPPE FÜR BOHRUNG D.17
24	96.7099.00	UNTERLEGSCHRAIBE D. 10.0x45.0x1.0		3	70	90.0740.00	SPRENGRING J42 UNIT437 INOX	A-D	3	109	70.2267.71	RING FÜR WELLE D. 30 HYDR. PACK
25	70.0403.09	KOLBEN D. 28x63		3	71	70.2287.66	DICHTUNG D. 28	A-D	3	108	70.2270.34	SPEZIALSCHRAUBE M6x12
26	90.3584.00	O-RING 10.82x1.78 NBR 90SH 2043	D	3	72	90.2288.66	DICHTUNG D. 28	A-D	3	107	92.2025.00	MUTTER M6x5 5988
27	70.2241.36	SCHRAUBE KOLBENBEFESTIGUNG		3	73	90.2750.50	ALT. DICHTUNG D.28.0x36.0x5.4 LP FPM		3			
28	70.0501.15	KOLBENFÜHRUNG		3	74	90.2284.50	ALT. DICHTUNG D.32.0x40.0x5.4 LP FPM		3			
29	97.7420.00	BOLZEN D. 18x36		3	75	70.2285.56	DICHTUNGSHALTER KC D.28	A-D	3			
30	90.9100.00	PLEUULAUGENBUCHSE		3	76	90.3623.00	O-RING D. 44.17x1.78 NBR 70SH 2175	A-D	3			
31	90.9220.00	LAGERSCH. PLEUELKOPF - OB.	E	3	77	90.5171.00	STÜTZRING 28.0x38.0x2.0	A-D	3			
32	90.9223.00	LAGERSCH. PLEUELKOPF - UNT.	E	3	78	90.5179.85	STÜTZRING 32.0x42.0x2.0	A-D	3			
33	70.6068.01	BAUGRUPPE KOLBENFÜHRUNG		3	79	90.5590.00	ALT. DICHTUNG KC D. 28.0x38.0x1.5	A-D	3			
34	70.0305.01	KOMPLETTER PLEUEL		3	80	90.5599.00	ALT. DICHTUNG KC D. 32.0x42.0x1.5	A-D	3			
35	71.2259.51	KAPPE FÜR GEHÄUSEDECKEL		3	81	71.2124.82	ABSTREIFRING DICHT. KC D.28	A-D	3			
36	70.2225.51	GEHÄUSEDECKEL		6	82	71.2126.82	ABSTREIFRING DICHT. KC D.32	A-D	3			
37	90.2827.00	ALT. DICHTUNG D.40.0x48.0x5.4 LP FPM	A-D	3	80	71.2130.56	RING FÜR FEDER D.28		3			
38	90.3626.00	O-RING D. 50.52x1.78 NBR 70SH 2200	A-D	3	81	71.2299.56	RING FÜR FEDER D.32		3			
39	70.2286.56	DICHTUNGSHALTER KC D.40		3	82	94.7668.00	FEDER Dm 35.4x36.0 INOX		3			
40	90.3626.00	O-RING D. 50.52x1.78 NBR 70SH 2200	A-D	3	83	94.7690.00	FEDER Dm 39.0x36.0 INOX		3			
41	90.5207.00	STÜTZRING 40.0x50.0x1.5	A-D	5	84	90.3528.00	O-RING D. 29.00x1.50 NBR 70SH	D	3			
42	90.5645.00	ALT. DICHTUNG KC D. 40.0x50.0x1.5	A-D	6	85	70.0502.66	KOLBENFÜHRUNGSSTANGE		3			
43	71.2294.82	ABSTREIFRING DICHT. KC D.40		7	86	99.1925.00	SCHRAUBE M6x35 5931		6			
44	71.2293.56	RING FÜR FEDER D.40		8	87	70.1282.15	PUMPENKOPF D. 40		1			
45	97.7415.00	FEDER Dm 46.8x36.0 INOX		8	88	70.1281.15	STÜTZRING 40.0x50.0x1.5		1			
46	99.4295.00	SCHRAUBE M12x35 UNI 4762		8	89	90.3816.00	SCHRAUBE M10x110 UNI 5931		1			
				8	90	70.2250.15	SAUGVENTILDECKEL		1			
				8	91	99.4850.00	SCHRAUBE M14x40 UNI 4762		1			
				8	92	99.1809.00	SCHRAUBE M6x40 UNI 5931 - ATEX		1			
				8	93	96.6939.50	UNTERLEGSCHRAIBE D. 6.4x11.0x0.7 - ATEX		1			



## 19 EINBAUERKLÄRUNG

### EINBAUERKLÄRUNG

(Gemäß Anhang II der europäischen Richtlinie 2006/42/EG)

Der Hersteller **INTERPUMP GROUP S.p.A. - Via E. Fermi, 25 - 42049 - S. ILARIO D'ENZA (RE) - Italien** ERKLÄRT eigenverantwortlich, dass das wie folgt identifizierte und beschriebene Produkt:

Bezeichnung: Pumpe  
 Typ: Kolbenhubpumpe für Hochdruckwasser  
 Herstellermarke: INTERPUMP GROUP  
 Modell: KT24 – KT26 – KT28 – KT30 – KT32 – KT34  
 KT36 – KT40 – WK155 – WK6 – WK8 – KT36B  
 KT40B – W120120 – W100140 – KTR28 – KTR32 – KTR40

Der Maschinenrichtlinie 2006/42/EG entspricht  
 Angewandte Normen: UNI EN ISO 12100 - UNI EN 809

Die vorgenannte Pumpe erfüllt folgende grundlegenden Sicherheits- und Gesundheitsschutzanforderungen, die unter Punkt 1 des Anhangs I der Maschinenrichtlinie aufgeführt sind:

1.1.1 - 1.1.2 – 1.1.3 – 1.1.5 – 1.1.6 - 1.3.1 – 1.3.2 – 1.3.3 – 1.3.4 – 1.5.4 – 1.6.1 – 1.7.1 – 1.7.2 – 1.7.4 – 1.7.4.1 – 1.7.4.2 Die speziellen technischen Unterlagen sind gemäß Anhang VII B erstellt worden.

Darüber hinaus verpflichtet sich der Hersteller, einzelstaatlichen Stellen auf begründetes Verlangen die speziellen technischen Unterlagen zur Pumpe in festzulegenden Modalitäten und Fristen zu übermitteln.

Die Inbetriebnahme der Pumpe ist so lange untersagt, bis festgestellt wurde, dass die Maschine, in die die Pumpe eingebaut wird, den Bestimmungen der einschlägigen Richtlinien bzw. Normen entspricht.

Bevollmächtigter für die Zusammenstellung der relevanten technischen Unterlagen

Name: Roberto Menozzi

Adresse: INTERPUMP GROUP S.p.A. - Via E. Fermi, 25 -  
 42049 - S. ILARIO D'ENZA (RE) - Italien

Person, die zur Ausstellung dieser Erklärung bevollmächtigt ist:

Ing. Silvio Corrias



Reggio Emilia – 01/2022

# Índice

<b>1</b>	<b>INTRODUCCIÓN</b> .....	<b>91</b>
<b>2</b>	<b>DESCRIPCIÓN DE LOS SÍMBOLOS</b> .....	<b>91</b>
<b>3</b>	<b>SEGURIDAD</b> .....	<b>91</b>
3.1	Advertencias generales acerca de la seguridad .....	91
3.2	Medidas esenciales de seguridad del sistema de alta presión .....	91
3.3	Seguridad durante el trabajo .....	91
3.4	Normas de comportamiento para el uso de lanzas .....	91
3.5	Seguridad en el mantenimiento del sistema .....	92
<b>4</b>	<b>IDENTIFICACIÓN DE LA BOMBA</b> .....	<b>92</b>
<b>5</b>	<b>CARACTERÍSTICAS TÉCNICAS</b> .....	<b>93</b>
<b>6</b>	<b>DIMENSIONES Y PESOS</b> .....	<b>93</b>
<b>7</b>	<b>INDICACIONES PARA EL USO</b> .....	<b>94</b>
7.1	Temperatura del agua .....	94
7.2	Capacidad y presión máxima .....	94
7.3	Régimen mínimo de rotación .....	94
7.4	Emisión sonora .....	94
7.5	Vibraciones .....	94
7.6	Marcas y tipos de aceites recomendados .....	94
7.7	Temperatura de las superficies externas .....	95
<b>8</b>	<b>TOMAS Y CONEXIONES</b> .....	<b>95</b>
<b>9</b>	<b>INSTALACIÓN DE LA BOMBA</b> .....	<b>96</b>
9.1	Instalación .....	96
9.2	Sentido de rotación .....	96
9.3	Cambio de versión .....	96
9.4	Conexiones hidráulicas .....	97
9.5	Alimentación de la bomba .....	97
9.6	Línea de aspiración .....	97
9.7	Filtración .....	97
9.8	Línea de envío .....	98
9.9	Cálculo del diámetro interno de los tubos de los conductos .....	98
9.10	Transmisión con correa trapezoidal .....	98
9.11	Definición de la transmisión .....	99
9.12	Definición del tiro estático para aplicar a las correas .....	101
9.13	Transmisión de la potencia de la segunda PTO .....	101
<b>10</b>	<b>PUESTA EN MARCHA Y FUNCIONAMIENTO</b> .....	<b>101</b>
10.1	Controles previos .....	101
10.2	Puesta en marcha .....	102
<b>11</b>	<b>MANTENIMIENTO PREVENTIVO</b> .....	<b>102</b>
<b>12</b>	<b>CONSERVACIÓN DE LA BOMBA</b> .....	<b>102</b>
12.1	Inactividad durante un largo periodo .....	102
12.2	Método de llenado de la bomba con emulsión anticorrosiva o solución anticongelante .....	102
<b>13</b>	<b>PRECAUCIONES CONTRA EL HIELO</b> .....	<b>102</b>
<b>14</b>	<b>CONDICIONES DE LA GARANTÍA</b> .....	<b>103</b>
<b>15</b>	<b>ANOMALÍAS DE FUNCIONAMIENTO Y POSIBLES CAUSAS</b> .....	<b>103</b>
<b>16</b>	<b>DIBUJO DESGLOSADO Y NOMENCLATURA DE LAS PIEZAS DE RECAMBIO</b> .....	<b>104</b>
<b>17</b>	<b>ESQUEMA DE USO DEL CIRCUITO FLUSHING</b> .....	<b>107</b>
<b>18</b>	<b>VERSIONES ESPECIALES</b> .....	<b>108</b>
18.1	Bomba versión KTR .....	108
<b>19</b>	<b>DECLARACIÓN DE INCORPORACIÓN</b> .....	<b>111</b>

## 1 INTRODUCCIÓN

Este manual contiene las instrucciones de uso y mantenimiento de las bombas KT - KTR - KTB - W - WK en versión LOW-PRESSURE y se debe leer atentamente y comprender antes de utilizar la bomba.

De un correcto uso y un mantenimiento adecuado depende el funcionamiento regular y la duración de la bomba.

Interpump Group no se responsabiliza de los daños causados por negligencia o falta de observación de las normas descritas sobre el presente manual.

Verificar, en el momento de recepción de la bomba, que ésta se encuentre íntegra y completa.

En caso de anomalías señalarlas antes de instalar y poner en funcionamiento la bomba.

## 2 DESCRIPCIÓN DE LOS SÍMBOLOS

Leer atentamente lo indicado en el presente manual antes de realizar cada operación.



**Señal de advertencia**



Leer atentamente lo indicado en el presente manual antes de realizar cada operación.



**Señal de Peligro**

Peligro de electrocución.



**Señal de Peligro**

Utilizar una mascarilla de protección.



**Señal de Peligro**

Utilizar gafas de protección.



**Señal de Peligro**

Utilizar guantes de protección para realizar cualquier tipo de operación.



**Señal de Peligro**

Utilizar calzado de seguridad.



**Símbolo de protección contra el riesgo de explosión.** Se refiere a medidas de seguridad para el uso de las bombas en las zonas identificadas según la Directiva ATEX.

**Cuando se realiza el pedido de bombas con configuración ATEX** destinadas a ser utilizadas en zonas con atmósfera potencialmente explosiva, es necesario respetar **RIGUROSAMENTE las instrucciones contenidas en los apartados marcados con este símbolo y en el manual de instrucciones integrantes "PROTECCIÓN ANTIDFLAGRANTE ATEX"**.

## 3 SEGURIDAD

### 3.1 Advertencias generales acerca de la seguridad

El uso inadecuado de las bombas y de los sistemas de alta presión, además de la inobservancia de las normas de instalación y mantenimiento pueden causar graves daños a las personas y/o cosas. Todo aquel que vaya a encargarse de ensamblar o utilizar sistemas de alta presión deberá poseer la competencia necesaria para hacerlo, conocer las características de los componentes que irá a ensamblar/ utilizar y adoptar todas las precauciones necesarias para garantizar la máxima seguridad en cualquier condición de funcionamiento. Ninguna precaución que sea razonablemente aplicable acerca de las medidas de seguridad podrá ser omitida, sea tanto por parte del técnico Instalador como del Operador.

### 3.2 Medidas esenciales de seguridad del sistema de alta presión

1. La línea de presión debe siempre prever una válvula de seguridad.
2. Los componentes del sistema de alta presión, en particular para aquellos sistemas que operan sobre todo en el exterior, deben ser protegidos de manera adecuada de la lluvia, el hielo y el calor.
3. Las partes eléctricas del sistema, además de ser protegidas adecuadamente de salpicaduras de agua, deben cumplir con las normativas vigentes específicas.
4. Los tubos de alta presión deben estar correctamente dimensionados para obtener la máxima presión de funcionamiento del sistema y utilizados siempre y exclusivamente en el interior del campo de presiones de trabajo, indicadas por el fabricante del mismo. Las mismas modalidades deben ser observadas por todos los otros accesorios del sistema sometidos a alta presión.
5. Los extremos de los tubos de alta presión deben ser enfundados y asegurados a una estructura sólida, para evitar peligrosos golpes de látigo en el caso de explosión o ruptura de las conexiones.
6. Cárteres adecuados de protección deben estar previstos en los sistemas de transmisión de la bomba (uniones, poleas y correas, tomas de potencia auxiliares).

### 3.3 Seguridad durante el trabajo



El ambiente o el área donde se opera con un sistema a alta presión debe estar claramente señalizado y prohibido a personal no autorizado y, a ser posible, delimitado o cercado. El personal autorizado para acceder a tal área deberá ser previamente formado acerca del comportamiento que debe tener en la misma e informado sobre los riesgos derivados de defectos o fallos del sistema de alta presión.

Antes de activar el sistema el Operador debe verificar que:

1. El sistema de alta presión esté alimentado correctamente. Ver el capítulo 9 punto 9.5.
2. Los filtros de aspiración de la bomba se encuentren perfectamente limpios; se recomienda introducir cualquier dispositivo que indique el valor de atascamiento.
3. Las partes eléctricas estén adecuadamente protegidas y en perfecto estado.
4. Los tubos de alta presión no presenten signos evidentes de abrasión y los racores se encuentren en perfecto orden.
5. En función de la aplicación, del uso y de las condiciones ambientales, las superficies externas de la bomba pueden alcanzar temperaturas elevadas durante el funcionamiento. Aconsejamos aplicar las medidas necesarias para evitar el contacto con las partes calientes.

Cualquier anomalía o duda que surgiera antes o durante el trabajo deberá ser inmediatamente señalada y verificada por personal competente. En estos casos la presión deberá ser inmediatamente restablecida y el sistema de alta presión detenido.

### 3.4 Normas de comportamiento para el uso de lanzas



1. El técnico operador debe siempre anteponer su integridad y seguridad, además de aquella de la de terceros que puedan estar directamente implicados a causa de sus acciones, a cualquier otra valoración o interés del caso; sus acciones deberán ser dictaminadas basándose en el buen sentido y en la responsabilidad.

- El técnico operador debe siempre utilizar un casco con visera de protección, indumentaria impermeable y calzar botas adecuadas para el tipo de uso que sean capaces de asegurar un buen agarre al pavimento en presencia de mojado.

**Nota:** la ropa de protección adecuada protege contra las salpicaduras de agua pero no contra los impactos directos con el chorro de agua ni contra las salpicaduras a una distancia muy corta. En tales circunstancias podría ser necesario utilizar otras protecciones.

- Es conveniente organizar equipos formados por al menos dos personas, capaces de darse una recíproca e inmediata asistencia en caso de necesidad, así como de darse el cambio en caso de trabajos duros y prolongados.
- El área de trabajo interesada por el radio de acción del chorro debe ser absolutamente reservada y liberada de objetos que, inadvertidamente investidos por el chorro de presión, puedan dañarse y/o crear situaciones de peligro.
- El chorro de agua debe ser apuntado siempre y exclusivamente en dirección de la zona de trabajo, incluso durante las pruebas o controles previos.
- El técnico operador debe siempre prestar atención a la trayectoria de los detritos eliminados por el chorro de agua. En el caso que sea necesario, deberán aplicarse protecciones para el técnico Operador ya que podría estar accidentalmente expuesto.
- Durante el trabajo el técnico Operador no debe ser distraído bajo ningún concepto. El personal encargado a trabajos con necesidad de acceder en el área operativa deberá esperar que el técnico operador suspenda el trabajo de iniciativa propia para poder mostrar inmediatamente su presencia.
- Es importante para la seguridad que todos los componentes del equipo sean siempre informados acerca de las recíprocas intenciones con el fin de evitar peligrosos malentendidos.
- El sistema de alta presión no debe ser puesto en marcha y llevado a presión sin que todos los componentes del equipo se encuentren en posición, y el técnico Operador haya dirigido la lanza hacia la zona de trabajo.

### 3.5 Seguridad en el mantenimiento del sistema

- El mantenimiento del sistema de alta presión debe realizarse en los intervalos de tiempo previstos por el fabricante que es responsable de todo el grupo según la ley.
- El mantenimiento debe ser realizado por personal especializado y autorizado.
- El montaje y el desmontaje de la bomba, así como de los diferentes componentes, deben ser realizados exclusivamente por personal autorizado, utilizando equipos adecuados con el fin de evitar daños a los componentes, especialmente a las conexiones.
- Utilizar siempre y exclusivamente piezas de recambio originales para garantizar una total fiabilidad y seguridad al equipo.

## 4 IDENTIFICACIÓN DE LA BOMBA

Todas las bombas tienen su propio N.º de serie XX.XXX.XXX, véase la pos. ①, y una placa de identificación, véase la pos ② de Fig. 1, en la que se indica:

- Modelo y versión de la bomba
- Número de vueltas máximo
- Potencia absorbida Hp - kW
- Capacidad l/min - Gpm
- Presión bar- PSI

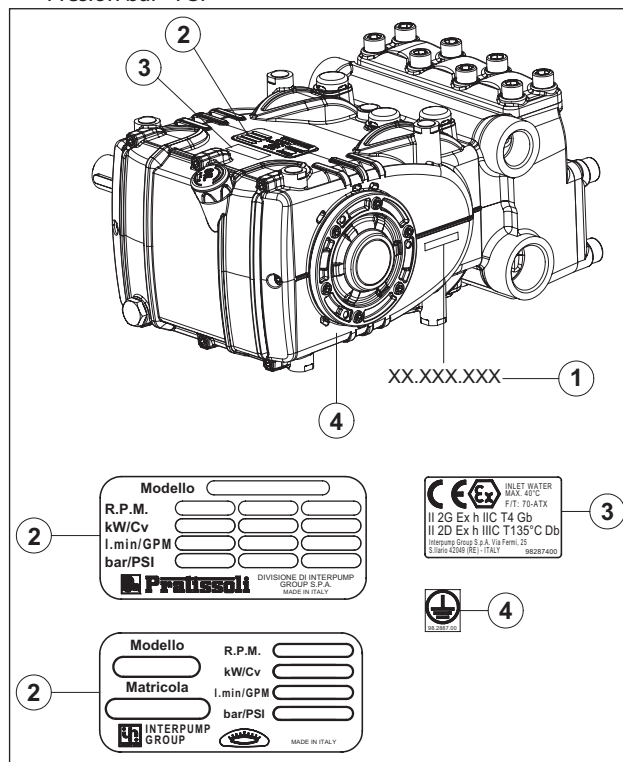


Fig. 1



Para bombas con configuración ATEX según pedido. Pos. ③ placa con marca específica ATEX de protección contra las explosiones.

Pos. ④ placa para localizar el tornillo de puesta a tierra.



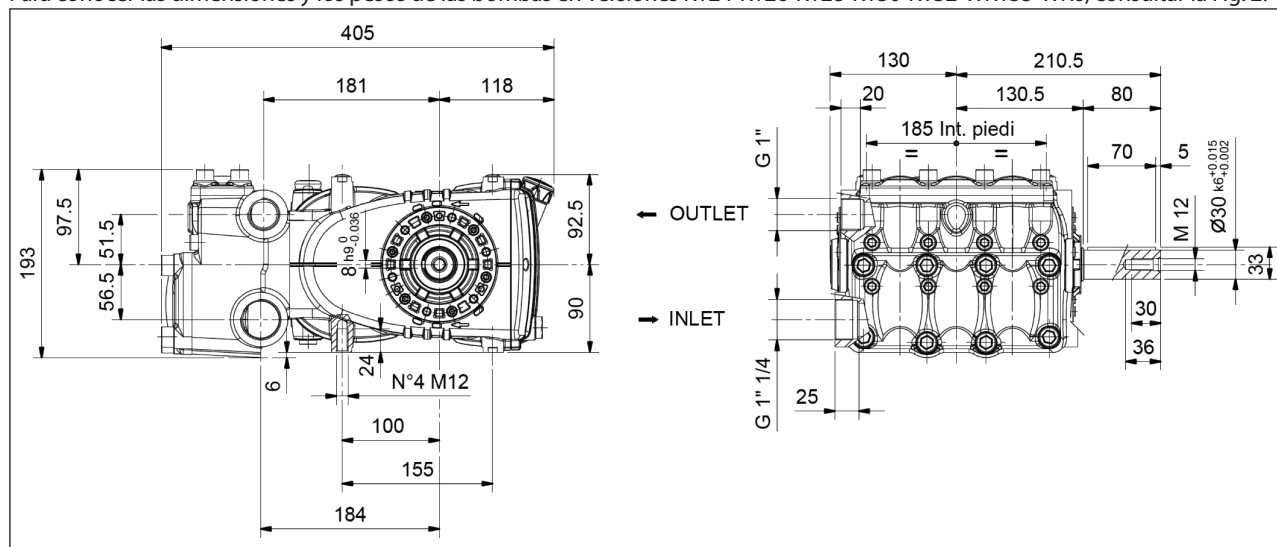
Modelo, versión y número de matrícula deberán estar siempre indicados en caso de solicitar piezas de recambio.

## 5 CARACTERÍSTICAS TÉCNICAS

Modelo	Vueltas/1'	Capacidad		Presión		Potencia	
		l/min	Gpm	bar	psi	kW	Hp
KT 24	1450	51,1	13,50	250	3625	24,4	33,2
	1750	61,7	16,30	200	2900	23,6	32,1
KT 26	1450	60,0	15,85	250	3625	28,7	39,0
	1750	69,6	18,40	200	2900	26,6	36,2
KT 28	1450	84,0	22,20	175	2538	28,0	38,2
	1750	79,9	21,10	140	2030	25,8	35,1
KT 30	1450	91,0	24,0	150	2175	26,0	35,4
	1750	103,0	27,21	150	2175	29,4	40,0
KT 32	1450	115,0	30,40	120	1740	26,4	35,9
	1580	125,4	33,10	125	1813	29,9	40,7
KT 34	1450	142,0	37,50	100	1450	27,0	36,9
	1580	142,0	37,50	100	1450	27,0	36,9
KT 36	1450	55,0	14,50	150	2175	15,74	21,4
	1750	62,0	16,40	100	1450	11,84	16,1
KT 40	1000	80,0	21,10	100	1450	15,3	20,8
	1450	115,0	30,40	120	1740	26,4	35,9
KT 36B	1450	125,4	33,10	125	1813	29,9	40,7
	1580	125,4	33,10	125	1813	29,9	40,7
KT 40B	1450	142	37,50	100	1450	27,0	36,9
	1580	142	37,50	100	1450	27,0	36,9
W 120120	1450	115,0	30,40	120	1740	26,4	35,9
W 100140	1450	142	37,5	100	1450	27,0	36,9

## 6 DIMENSIONES Y PESOS

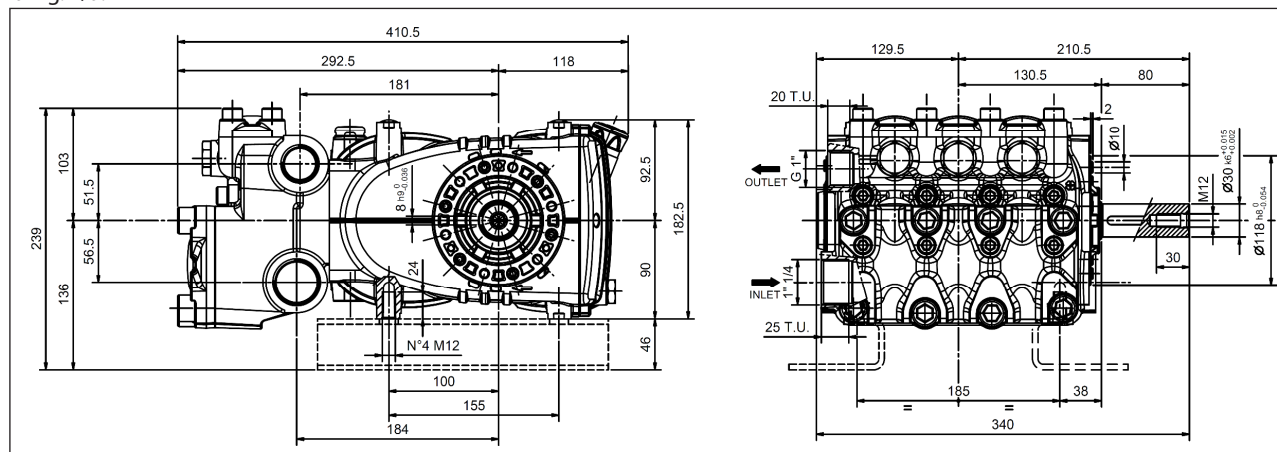
Para conocer las dimensiones y los pesos de las bombas en versiones KT24-KT26-KT28-KT30-KT32-WK155-WK6, consultar la Fig. 2.



Peso en seco 35 kg.

Fig. 2

Para conocer las dimensiones y los pesos de las bombas en versiones KT34-KT36-KT40-KT36B-KT40B-W120120-W100140, consultar la Fig. 2/a.



Peso en seco: 37,5 kg (KT36-KT40)

42 kg (KT36B-KT40B-W120120-W100140)

Fig. 2/a

## 7 INDICACIONES PARA EL USO



Las bombas KT - KTR - KTB - W - WK versión LOW-PRESSURE se han diseñado para trabajar en entornos con atmósfera no potencialmente explosiva, con agua filtrada (ver el apart. 9.7) y a una temperatura máxima de 40 °C.

Se podrán utilizar otros líquidos con la autorización previa de la **Oficina Técnica** o el **Servicio de Asistencia al Cliente**.

### 7.1 Temperatura del agua



La temperatura máxima del agua admitida es de 40 °C. A pesar de ello es posible utilizar la bomba con agua hasta a una temperatura de 60 °C, pero solamente durante breves periodos. En este caso, se recomienda contactar con la **Oficina Técnica** o el **Servicio de Asistencia al Cliente**.

### 7.2 Capacidad y presión máxima

Las prestaciones indicadas en el catálogo hacen referencia a las prestaciones máximas suministrables por la bomba. **Independientemente** de la potencia utilizada, la presión y el número de revoluciones máximo indicados en la placa no se pueden superar excepto cuando haya sido autorizado formalmente por la **Oficina Técnica** o el **Servicio de Asistencia al Cliente**.

### 7.3 Régimen mínimo de rotación

El régimen mínimo de rotación de la bomba es de 100 rpm; para trabajar con regímenes de rotación inferiores, se requiere la autorización de la **Oficina Técnica** o del **Servicio de Asistencia al Cliente**.

### 7.4 Emisión sonora

La prueba de detección de la presión sonora ha sido realizada según la directiva 2000/14 del Parlamento Europeo y del Consejo (Directiva de máquinas) y de la EN-ISO 3744 con instrumentación de clase 1.

La detección final de la presión sonora deberá ser realizada sobre la máquina/sistema completo.

En el caso que el técnico operador se encontrara a una distancia inferior de 1 m deberá utilizar protecciones acústicas adecuadas según las normativas vigentes.

### 7.5 Vibraciones





La detección del valor debe ser realizado solamente con la bomba equipada sobre el sistema y a las prestaciones declaradas por el cliente.

Los valores deberán cumplir con las normativas vigentes.

### 7.6 Marcas y tipos de aceites recomendados

La bomba es entregada con aceite válido para una temperatura ambiente comprendida entre 0 °C y 30 °C. Algunos tipos de aceites recomendados se encuentran indicados en la tabla inferior; estos aceites son aditivados para aumentar la protección a la corrosión y la resistencia a la fatiga (según DIN 51517 parte 2).

Como alternativa pueden también utilizarse aceites lubricantes para el sistema de engranajes Automotive SAE 85W-90.

Fabricante	Lubricante
 Agip	AGIP ACER220
 ARAL	Aral Degol BG 220
 BP	BP Energol HLP 220
 Castrol	CASTROL HYPIN VG 220 CASTROL MAGNA 220

Fabricante	Lubricante
 DEA	Falcon CL220
 elf	ELF POLYTELIS 220 REDUCTELF SP 220
 Esso	NUTO 220 TERESSO 220
 FINA	FINA CIRKAN 220
 FUCHS	RENOLIN 212 RENOLIN DTA 220
 Mobil	Mobil DTE Oil BB
 Shell	Shell Tellus Öl C 220
 SRS	Wintershall Ersolon 220 Wintershall Wiolan CN 220
 TEXACO	RANDO HD 220
 TOTAL	TOTAL Cortis 220

Controlar el nivel de aceite, si es necesario repostar

Desde la varilla de nivel de aceite pos. ①, Fig. 3.

El control correcto del nivel de aceite se realiza con la bomba a temperatura ambiente, el cambio de aceite va realizado con la bomba a temperatura de funcionamiento retirando: la varilla de nivel de aceite pos. ①, y, a continuación, el tapón pos. ②, Fig. 3. El control del aceite y el cambio se han de realizar como se indica en la tabla Fig. 14 del capítulo 11.

La cantidad necesaria es de ~ 2 litros.



Preparar la instalación de manera que el aceite no supere los **100 °C** (212 °F) de temperatura cuando la bomba esté funcionando.

Introducir una sonda de temperatura en el tapón de descarga de aceite pos. ② Fig. 3.

Consultar el manual "PROTECCIÓN ANTIDIFLAGRANTE ATEX".

**ATENCIÓN:** utilizar aceite con un punto de inflamabilidad superior a 200 °C.

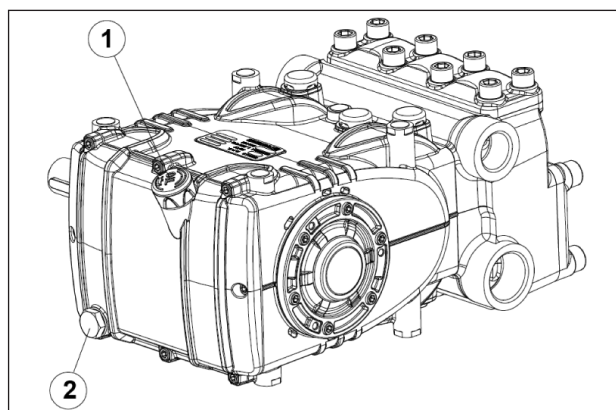


Fig. 3

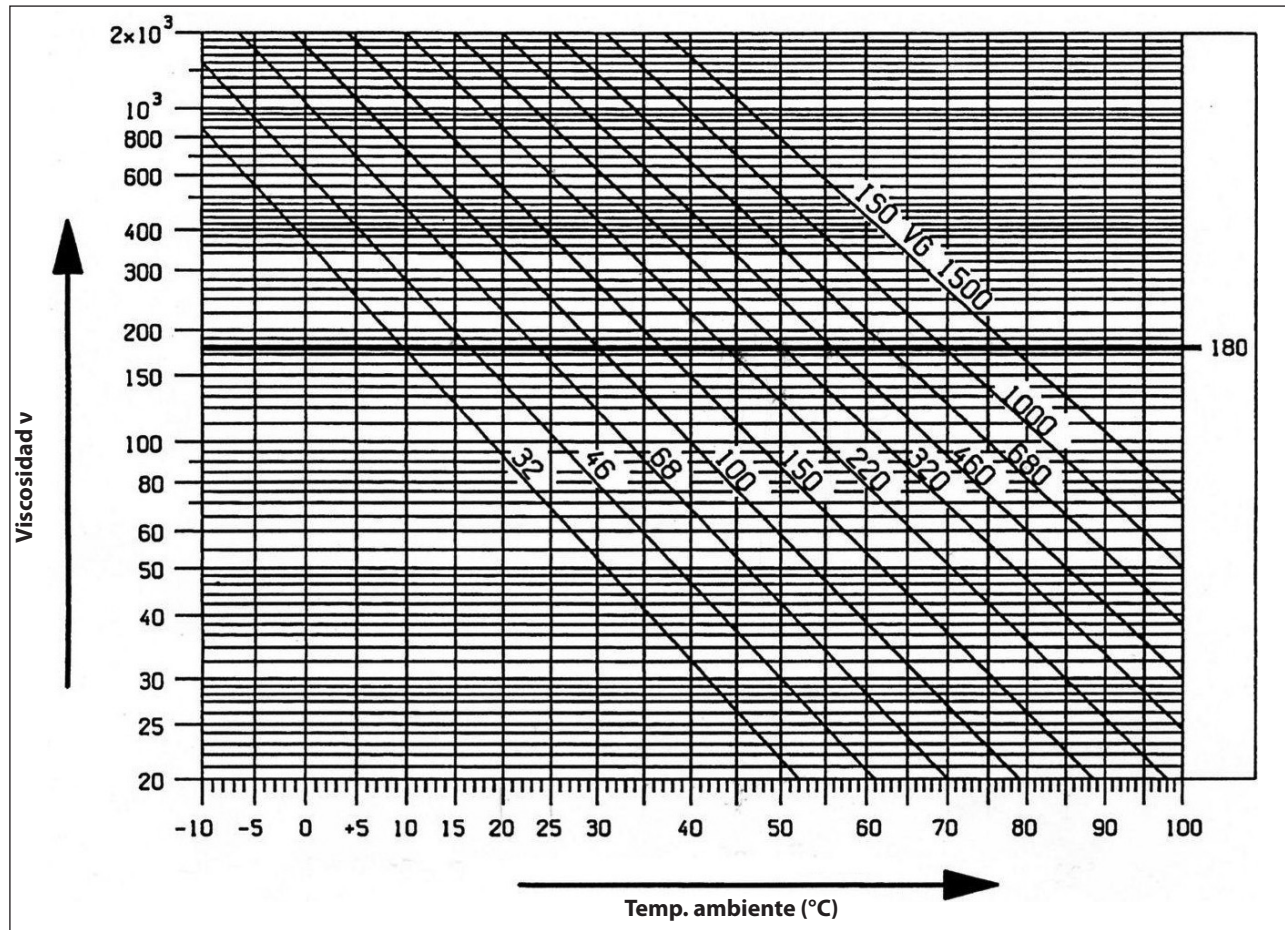


**En todo caso el aceite debe ser cambiado al menos una vez al año ya que podría deteriorarse por oxidación.**

Para una temperatura ambiente diferente de 0 °C a 30 °C seguir las indicaciones contenidas en el diagrama inferior considerando que el aceite debe tener una viscosidad mínima de 180 cSt.

**Diagrama Viscosidad / Temperatura ambiente**

mm<sup>2</sup>/s = cSt



**El aceite agotado debe ser colocado en un recipiente adecuado y eliminado en los correspondientes centros. No debe dispersarse en el ambiente.**

**7.7 Temperatura de las superficies externas**



**Atención:** En función de la aplicación, del uso y de las condiciones ambientales, las superficies externas de la bomba pueden alcanzar temperaturas elevadas durante el funcionamiento.

Aconsejamos aplicar las medidas necesarias para evitar el contacto con las partes calientes.

**8 TOMAS Y CONEXIONES**

Las bombas de la serie KT - KTR - KTB - W - WK versión LOW-PRESSURE (ver Fig. 4) incorporan:

- ① 2 tomas de aspiración "IN" de 1" 1/4 Gas.

La conexión de la línea a cualquiera de las dos tomas es indiferente con el fin de obtener un buen funcionamiento de la bomba; las tomas no utilizadas deberán ser cerradas herméticamente.

- ② 2 tomas de envío "OUT" de 1" Gas.

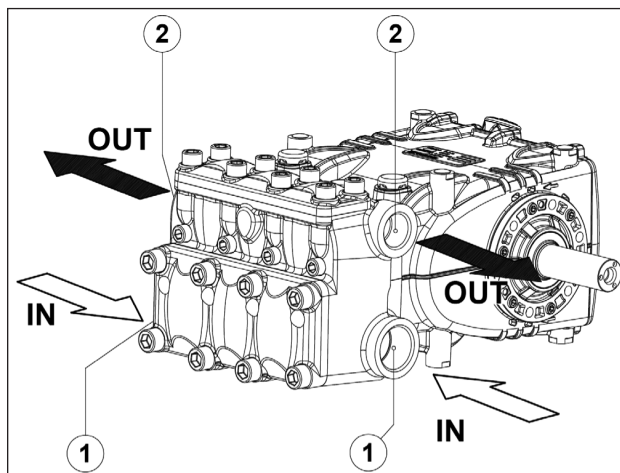


Fig. 4

## 9 INSTALACIÓN DE LA BOMBA

### 9.1 Instalación

La bomba debe ser fijada en posición horizontal utilizando los correspondientes pies de apoyo roscados M12; ajustar bien los tornillos con un par de 80 Nm.

La base debe ser perfectamente plana y lo suficientemente rígida como para no consentir flexiones ni desalineamientos sobre el eje de acoplamiento bomba/transmisión debidos al par transmitido durante el funcionamiento.

El grupo no puede ser fijado rígidamente al pavimento sino que es necesario colocar elementos anti-vibración.

Para aplicaciones especiales, ponerse en contacto con la **Oficina Técnica** o con el **Servicio de Asistencia al Cliente**.

En el cárter de la bomba hay un casquillo roscado M12 en el que se puede aplicar un cáncamo específico de elevación para facilitar la instalación como muestra la figura inferior.



En aquellos casos en los que sea necesario desmontarlo, habrá que cerrar el orificio roscado con el tapón incluido en la dotación para evitar que entre suciedad en la parte delantera del cárter.



**Ex** **Puesta a tierra:** es necesario fijar un cable de puesta a tierra a la bomba a través del tornillo M6 INOX y la arandela INOX marcados con la etiqueta de color AMARILLO. Consultar el manual "PROTECCIÓN ANTIDEFLAGRANTE ATEX".



**Sustituir el tapón de servicio de cierre del orificio de introducción de aceite (color rojo), posicionado sobre la tapa posterior del cárter, con la varilla de nivel de aceite verificando la cantidad correcta.**

La varilla de nivel de aceite deberá ser siempre accesible incluso con el grupo montado.



**El eje de la bomba (PTO) no debe ser rígidamente conectado al grupo propulsor.**

Se recomiendan los siguientes tipos de transmisión:

- Hidráulica a través de brida; para una correcta aplicación consultar a la **Oficina Técnica** o al **Servicio de Asistencia al Cliente**.
- Con correas trapecoidales.

- Cardánica (seguir los ángulos de trabajo máximos recomendados por los fabricantes).
- Junta elástica.



La transmisión se debe montar siempre con profesionalidad para evitar el funcionamiento incorrecto de las conexiones y el desgaste excesivo, el aumento de temperatura y/o todo tipo de roturas peligrosas que puedan generar riesgo de ignición y explosión. Consultar el manual "PROTECCIÓN ANTIDEFLAGRANTE ATEX".

### 9.2 Sentido de rotación

El sentido de rotación se encuentra indicado por una flecha posicionada sobre el cárter cerca del eje de toma de movimiento.

Posicionándose de frente al cabezal de la bomba el sentido de rotación deberá ser como el que se muestra en la Fig. 5.

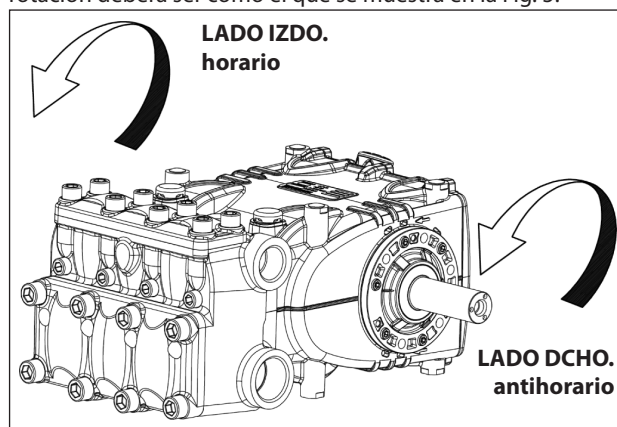


Fig. 5

### 9.3 Cambio de versión

Es definida bomba versión derecha cuando:

Observando la bomba de frente al lado del cabezal, el eje de la bomba posee el codo PTO sobre el lado Dcho.

Es definida bomba versión izquierda cuando:

Observando la bomba de frente al lado del cabezal, el eje de la bomba posee el codo PTO sobre el lado Izdo.

**NOTA:** La versión mostrada en la fig. Fig. 5 Dcha.



**La versión puede ser modificada solamente por personal especializado y autorizado siguiendo detalladamente lo siguiente:**

1. Separar la parte hidráulica de la parte mecánica como se indica en el capítulo 2 punto 2.2.1 del **Manual de reparación**.
  2. Girar la parte mecánica 180° y volver a colocar la tapa posterior del cárter de modo que la varilla de nivel de aceite se encuentre girada hacia arriba; volver a colocar la brida de elevación y los correspondientes tapones de cierre de los orificios en la parte superior del cárter, por último volver a colocar correctamente la placa de identificación en la correspondiente sede situada sobre el cárter.
- Asegurarse que los orificios de drenaje inferiores situados sobre el cárter en correspondencia de los pistones se encuentren abiertos y no cerrados por los tapones de plástico previstos para la versión anterior.**
3. Unir la parte hidráulica a la parte mecánica como se indica en el capítulo 2 punto 2.2.5 **Manual de reparación**.





### 9.4 Conexiones hidráulicas

Para aislar el sistema de las vibraciones producidas por la bomba se recomienda realizar el primer tramo de conducción adyacente a la bomba (sea en aspiración que en envío) con mangueras. La consistencia del tramo de aspiración deberá ser tal de impedir deformaciones causadas por la depresión producida por la bomba.

### 9.5 Alimentación de la bomba

Para obtener el mejor rendimiento volumétrico se requiere un batiente mínimo positivo de 0,2 metros.



**Para prevalencias negativas, contactar con la Oficina Técnica o el Servicio de Asistencia al Cliente.**

### 9.6 Línea de aspiración

Para un buen funcionamiento de la bomba, la línea de aspiración deberá tener las siguientes características:

1. Diámetro interno mínimo como se indica en el gráfico del punto 9.9 y, en cualquier caso, igual o superior al de la cabeza de la bomba.



A lo largo del recorrido del conducto deben evitarse restricciones localizadas, que pueden causar pérdidas de carga creando una cavitación. Evitar absolutamente codos a 90°, conexiones con otras tuberías, estrechamientos, contrapendientes, curva a "U" invertidas y conexiones en "T".

### 9.7 Filtración

Sobre la línea de aspiración de la bomba es necesario instalar 1 filtro posicionado como se indica en la Fig. 6 y la Fig. 6/a.

#### Con válvula de regulación de accionamiento manual

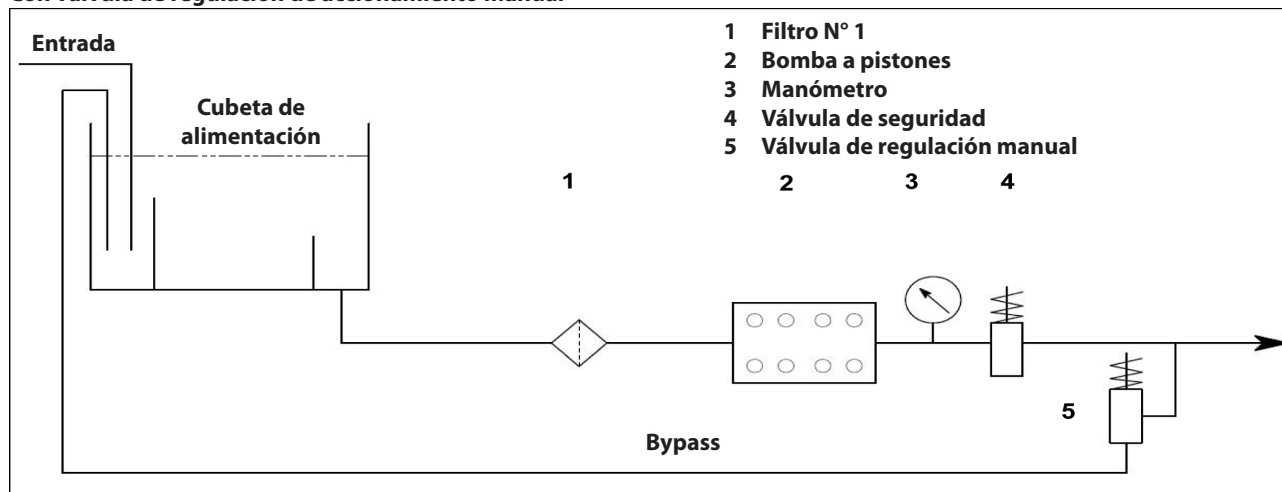


Fig. 6

#### Con válvula de regulación de accionamiento neumático

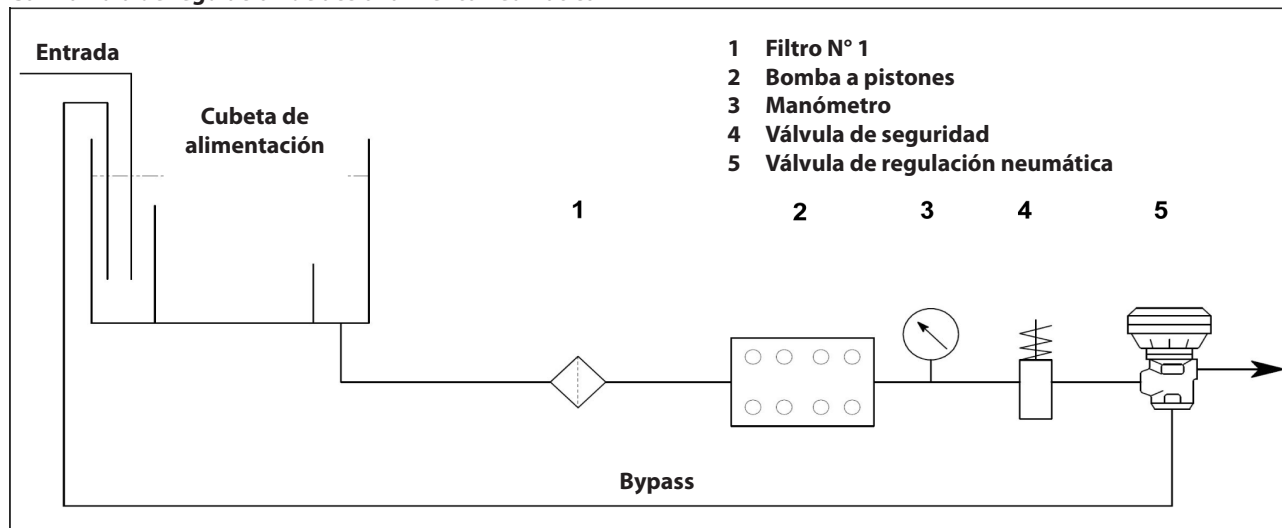


Fig. 6/a

El filtro se ha de instalar lo más cerca posible de la bomba y debe poderse inspeccionar con facilidad y poseer las siguientes características:

1. Capacidad mínima 3 veces superior a la capacidad visualizada sobre la placa de la bomba.
2. Diámetro de las bocas de entrada/salida no inferior al diámetro de la toma de aspiración de la bomba.
3. Grado de filtración comprendido entre 200 y 360  $\mu\text{m}$ .



**Para el buen funcionamiento de la bomba realizar limpiezas periódicas de limpieza de los filtros, planificadas según el uso efectivo de la bomba dependiendo de la calidad del agua utilizada y de las condiciones reales de atascamiento.**

### 9.8 Línea de envío

Para la realización de una línea correcta de envío observar las siguientes normas de instalación:

1. El diámetro interno del tubo debe ser lo suficiente para garantizar la correcta velocidad del líquido, ver el gráfico del punto 9.9.
2. El primer tramo de tubería conectado a la bomba debe ser flexible, para aislar las vibraciones producidas por la bomba del resto del sistema.
3. Utilizar tubos y racores para una alta presión que garanticen amplios márgenes de seguridad en cualquier condición de funcionamiento.
4. Sobre la línea de envío instalar una válvula de presión máxima.
5. Utilizar manómetros indicados para soportar las cargas pulsantes típicas de las bombas con pistones.
6. Tener en cuenta, durante la fase de diseño, pérdidas de carga de la línea que se traducen en una pérdida de presión durante el uso con respecto a la presión medida en la bomba.
7. En aquellas aplicaciones en las que las pulsaciones producidas por la bomba sobre la línea de envío fueran dañinas o no deseadas, instalar un amortiguador de pulsaciones con unas dimensiones adecuadas.

### 9.9 Cálculo del diámetro interno de los tubos de los conductos.

Para determinar el diámetro interno del conducto, remitirse al siguiente diagrama:

#### Conducto de aspiración

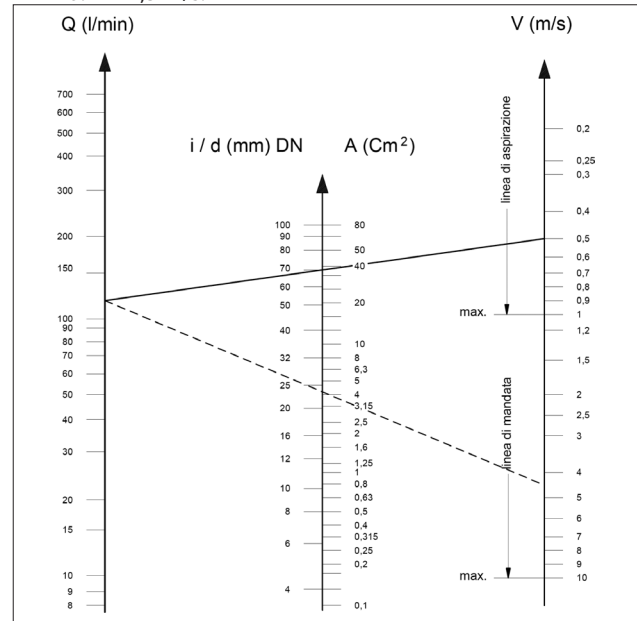
Con una capacidad de  $\sim 142$  l/min y una velocidad del agua de 0.5 m/s. La línea del gráfico que alcanza a las dos escalas, intercepta la escala central que indica los diámetros en un valor de  $\sim 70$  mm.

#### Conducto de envío

Con una capacidad de  $\sim 142$  l/min y una velocidad del agua de 4.5 m/s. La línea del gráfico que alcanza a las dos escalas, intercepta la escala central que indica los diámetros en un valor de  $\sim 24$  mm.

### Velocidades perfectas:

- Aspiración:  $\leq 0,5$  m/s.
- Envío:  $\leq 4,5$  m/s.



El gráfico no tiene en cuenta la resistencia de los tubos ni de las válvulas, la pérdida de carga producida por la longitud de los conductos, la viscosidad del líquido bombeado ni la temperatura del mismo.

Si es necesario ponerse en contacto con la **Oficina Técnica** o con el **Servicio de Asistencia al Cliente**.

### 9.10 Transmisión con correa trapezoidal

La bomba puede ser dirigida por un sistema de correas trapezoidales.

Para estos modelos de bomba, se recomienda utilizar 3 correas XPB (16,5x13 dentadas). Utilizar el perfil XPC solo para largas duraciones. Tanto sus características como el valor de potencia transmitida a cada correa, se puede consultar en el diagrama de Fig. 7, en función del número de vueltas declarado por el fabricante.

Diámetro mínimo de la polea conducida (sobre el eje de la bomba):  $\geq 160$  mm.

La carga radial sobre el eje no debe ser superior a 4500 N (valor necesario para definir el Layout). La transmisión es considerada adecuada si tal carga es aplicada a una distancia máxima  $a = 50$  mm del tope del eje (P.T.O) como se indica en la Fig. 10.



Para dimensiones diferentes de lo especificado anteriormente ponerse en contacto con la **Oficina Técnica** o con el **Servicio de Asistencia al Cliente**.

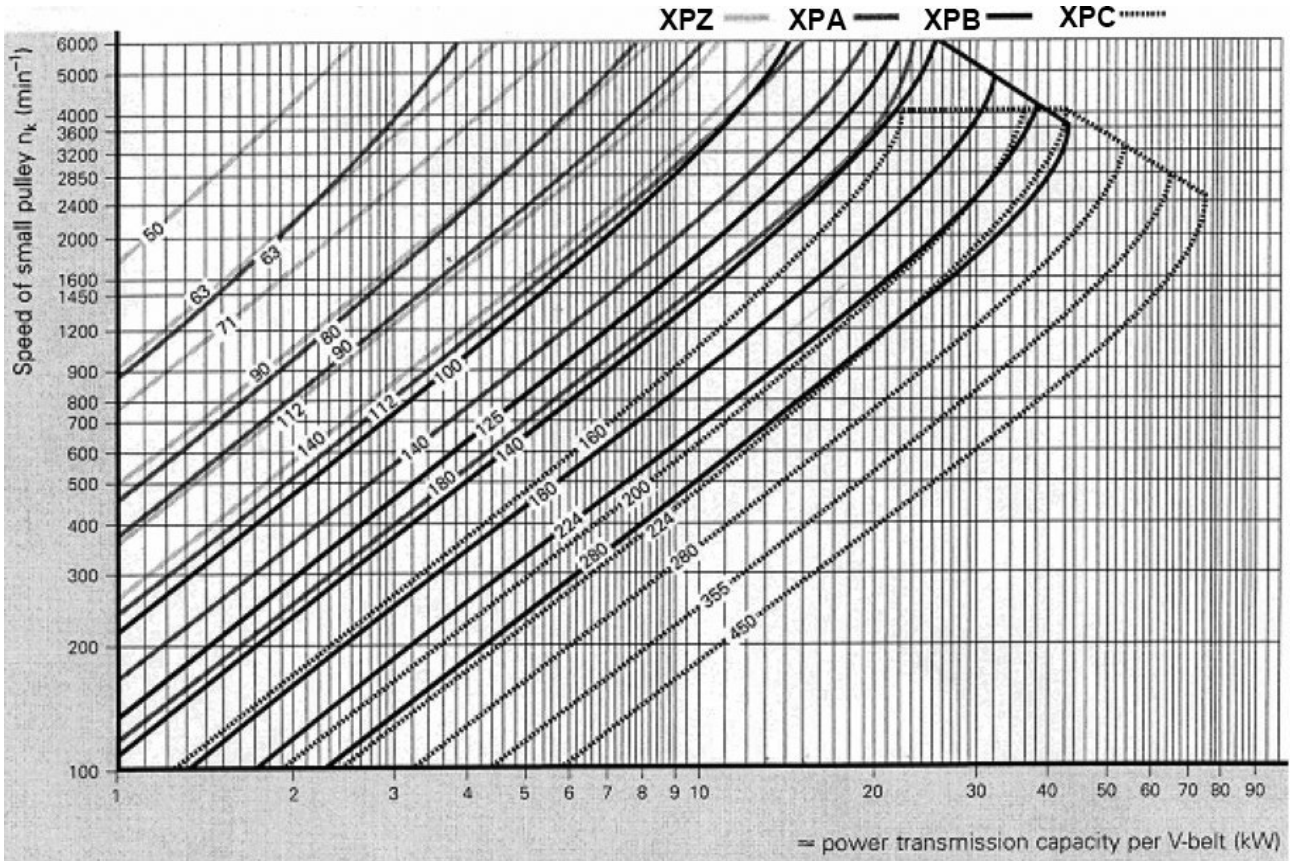


Fig. 7

### 9.11 Definición de la transmisión

Para evitar cargas radiales anómalas sobre el eje y el correspondiente cojinete seguir las siguientes indicaciones:

- a) Utilizar poleas con correas trapezoidales con las dimensiones del canal prescritas/recomendadas por el fabricante de la correa utilizada. A falta de indicaciones, seguir la Fig. 8 y a la tabla de Fig. 9.

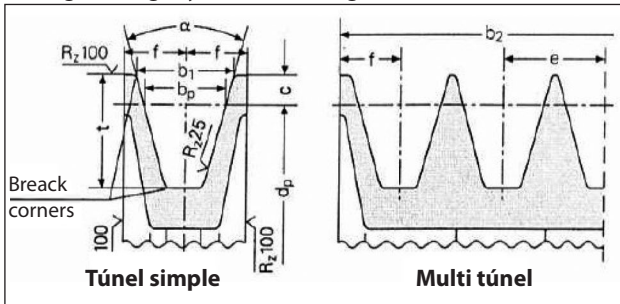


Fig. 8

Dimensiones (en mm)

Sección de la correa como se muestra en el símbolo DIN DIN 7753 parte 1 y B.S. 3790		símbolo B.S./ISO	XPB/SPB SPB	XPC/SPC SPC
Sección de la correa como se muestra en el símbolo DIN DIN 2215 y B.S. 3790		símbolo B.S./ISO	17 B	22 C
Ancho del paso		$b_w$	14,0	19,0
Ancho aumentado acanaladura $b_1 \approx$		$\alpha = 34^\circ$ $\alpha = 38^\circ$	18,9	26,3
			19,5	27,3
		$c$	8,0	12,0
Distancia entre las acanaladuras		$y$	$23 \pm 0.4$	$31 \pm 0.5$
		$f$	$14,5 \pm 0.8$	$20,0 \pm 1.0$
Profundidad aumentada acanaladura		$t_{min}$	22,5	31,5
$\alpha$	34°	para diámetro primitivo	$d_w$	de 140 a 190
	38°	correas trapecoidales con sección estrecha DIN 7753 parte 1		> 190
$\alpha$	34°	para diámetro primitivo	$d_w$	de 112 a 190
	38°	correas trapecoidales con sección clásica DIN 2215		> 190
Tolerancia por $\alpha = 34^\circ-38^\circ$				$\pm 1^\circ$
Poleas para $b_2$ por número de acanaladuras $z$ $b_2 = (z-1)y + 2f$			1	29
			2	52
			3	75
			4	98
			5	121
			6	144
			7	167
			8	190
			9	213
			10	236
			11	259
			12	282

El diámetro mínimo de la polea deberá ser respetado.  
No utilizar para correas trapecoidales estratificadas.

Fig. 9

- b) Utilizar correas de alto rendimiento – por ejemplo **XPB** en lugar de **SPB** – ya que resultará necesario una cantidad inferior de correas en paridad de potencia transmitida y una consecuente distancia inferior de la resultante con respecto al tope del eje (P.T.O.) "a" de Fig. 10.

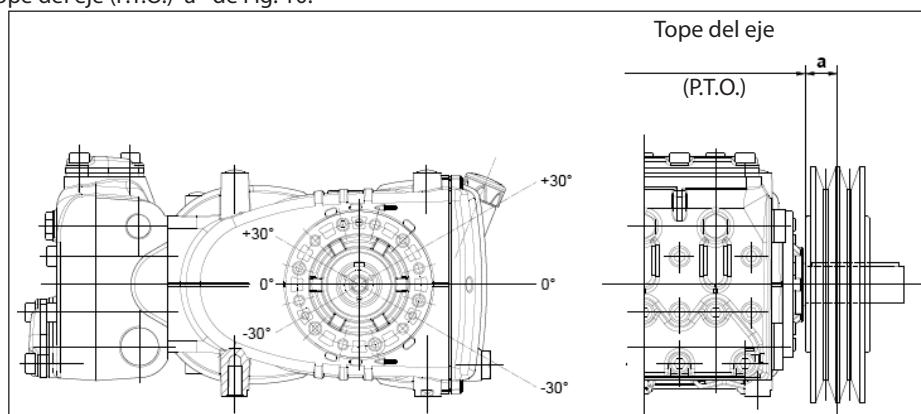


Fig. 10

- c) Tirar las correas según las prescripciones del fabricante; un valor excesivo fuerza de modo anómalo el cojinete reduciendo la duración y generando un desgaste precoz de la polea. El tiro depende de diferentes variables como se indica en el punto 9.12.
- d) La longitud de la correa posee una tolerancia natural  $\geq \pm 0,75\%$ ; por este motivo las 3 correas deberán ser adquiridas acopladas.
- e) Seguir la dirección del tiro de la correa como se indica en la Fig. 10 para exigencias diferentes ponerse en contacto con la **Oficina Técnica** o el **Servicio de Asistencia al Cliente**.
- f) Cuidar la alineación de los túneles de la polea conductora y de la polea conducida.

### 9.12 Definición del tiro estático para aplicar a las correas

El tiro estático depende:

- De la distancia entre ejes entre las dos poleas (longitud de la correa).
- De la carga debida al tiro estático de la correa.
- Del número de correas.
- Del ángulo de envolvimiento de la polea más pequeña.
- De la velocidad media.
- Etc.

Del diagrama de Fig. 11 para correas con un perfil XPB en relación a la distancia entre ejes se pueden obtener los valores del tiro estático a aplicar.

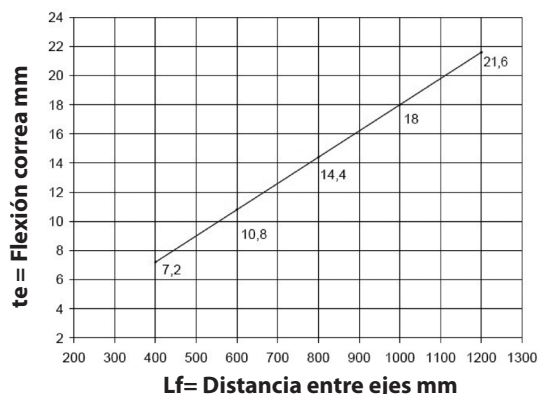


Fig. 11

Conclusión: teniendo una distancia entre ejes de 600 mm y con un dinamómetro, cargando 75 N el ramo de la correa como se indica en la Fig. 12 se obtendrá una flexión "te" de unos 10,8 mm.

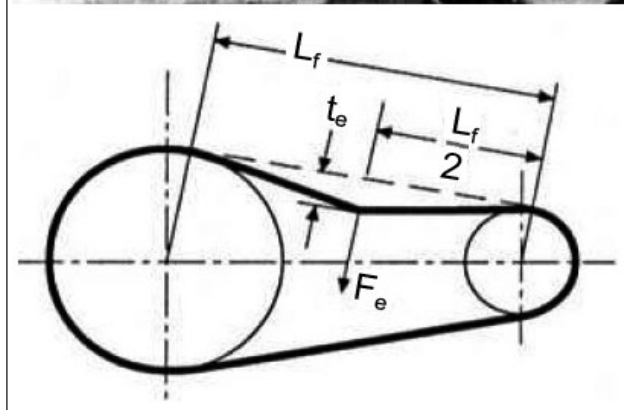
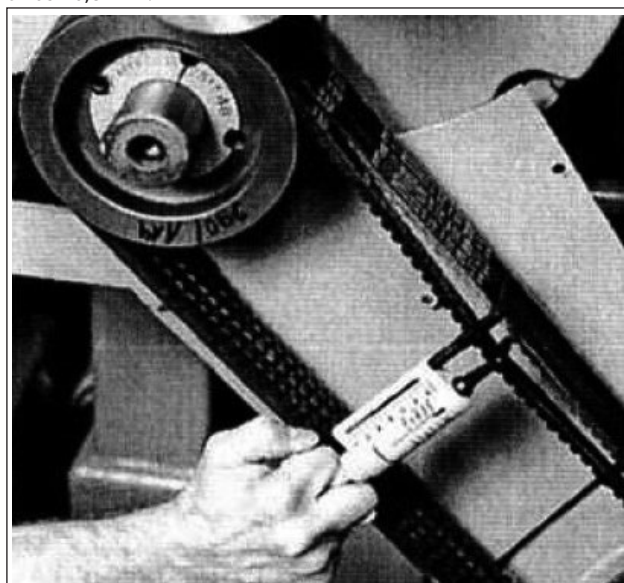


Fig. 12

Lf = Distancia entre ejes  
te = Flexión de la correa  
Fe = 75 N Carga dinamómetro

**NOTA<sub>1</sub>** Si el fabricante de correas no indica diversamente el control del correcto tiro y el correspondiente tensado va realizado después de no menos de 30 minutos de movimiento necesarios para obtener el asentamiento de las correas. El mejor rendimiento y la máxima duración se obtendrá con un correcto tensado.

**NOTA<sub>2</sub>** En caso de necesidad o de mantenimiento normal no sustituir nunca solamente las correas sino el set completo.

### 9.13 Transmisión de la potencia de la segunda PTO

Las bombas de la serie KT - KTR - KTB - W - WK versión LOW-PRESSURE si se desea pueden ser entregadas con toma de fuerza auxiliar sobre el lado opuesto de accionamiento (Transmisión de potencia de la segunda PTO).

La transmisión puede ser efectuada:

- A través de correas trapecoidales.
- A través de unión.

A través de correas trapecoidales el Par Máx. extraíble resulta ser:

20 Nm que corresponde a:

4.1 Cv a 1450 rpm;

5.0 Cv a 1750 rpm.

A través de unión el Par Máx. extraíble resulta ser:

40 Nm que corresponde a:

8.2 Cv a 1450 rpm;

10 Cv a 1750 rpm.



A través de la correa trapecoidal la transmisión se considera adecuada si: el tiro de la correa es aplicado a una distancia Máx. de 18 mm con respecto al tope del dispositivo aplicado al eje acodado (ver Fig. 13); diámetro mín. polea a utilizar con un diámetro (Ø) de 100 mm.



Con transmisión a través de unión prestar particular atención a la perfecta alineación de modo tal que no se generen fuerzas transversales sobre el eje de la bomba.

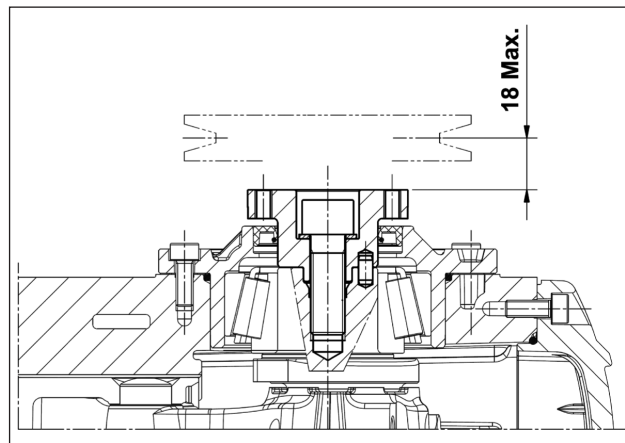


Fig. 13



Para aplicaciones distintas de cuanto especificado anteriormente, contactar con la **Oficina Técnica** o el **Servicio de Asistencia al Cliente**.

## 10 PUESTA EN MARCHA Y FUNCIONAMIENTO

### 10.1 Controles previos

Antes de poner en marcha asegurarse que:



**La línea de aspiración esté conectada y bajo presión (ver el punto 9.4 - 9.5 - 9.6). La bomba no debe nunca girar en seco.**

- La línea de aspiración garantiza también con el paso del tiempo una resistencia hermética.

2. Todas las válvulas de interceptación entre la fuente de alimentación y la bomba se encuentren perfectamente abiertas. La línea de envío sea con descarga libre, con el fin de permitir al aire presente en el cabezal de la bomba salir rápidamente y favorecer un veloz cebado.
3. Todos los racores y las conexiones, en aspiración y envío, se encuentren perfectamente ajustadas.
4. Las tolerancias de acoplamiento sobre el eje bomba/transmisión (desalineamiento semi uniones, inclinación del cardan, tiro de las correas, etc.) permanezcan dentro de los límites previstos por el fabricante de la transmisión.
5. El nivel del aceite en el cárter de la bomba sea correcto. Para comprobarlo, utilizar la varilla específica (pos. ① Fig. 14) y el testigo de nivel (pos. ② Fig. 14).

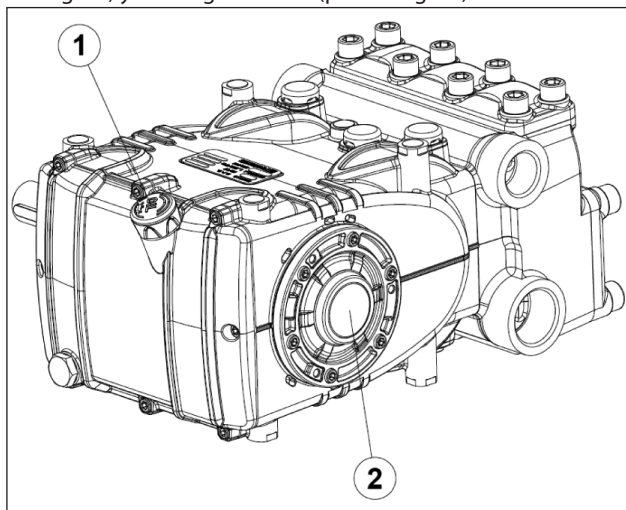


Fig. 14



**En caso de almacenamiento prolongado o inactividad durante un largo periodo controlar el buen funcionamiento de las válvulas de aspiración y envío.**

### 10.2 Puesta en marcha

1. En el primer arranque verificar que el sentido de rotación y la presión de alimentación sean correctas.
2. Poner en marcha la bomba sin ninguna carga.
3. Verificar que la presión de alimentación sea correcta.
4. Verificar que en fase de funcionamiento el régimen de rotación no supere el indicado en la matrícula.
5. Dejar funcionar a la bomba durante un periodo no inferior a 3 minutos, antes de ponerla bajo presión.
6. Antes de cada detención de la bomba restablecer la presión actuando sobre la válvula de regulación o sobre los dispositivos de descarga y reducir al mínimo el número de vueltas (accionamiento con motores endotérmicos).

## 11 MANTENIMIENTO PREVENTIVO

Para una buena fiabilidad y eficacia de la bomba, es necesario respetar los intervalos de mantenimiento como se muestra en la tabla.

MANTENIMIENTO PREVENTIVO	
Cada 500 horas	Cada 1000 horas
Verificación del nivel de aceite	Cambio de aceite
	Verificación / Sustitución: Válvulas Sedes de la válvula Muelles de la válvula Guías de la válvula
	Verificación / Sustitución*: Juntas de H.P. Juntas de L.P.

Fig. 15



**ATENCIÓN: Sustituir los cojinetes y los retenes cada 2000 horas de trabajo.**

Controlar de manera periódica que la bomba esté limpia y se haya efectuado su mantenimiento. Consultar el manual "PROTECCIÓN ANTIDFLAGRANTE ATEX".

## 12 CONSERVACIÓN DE LA BOMBA

### 12.1 Inactividad durante un largo periodo



Si la bomba es puesta en funcionamiento por primera vez después de un largo periodo desde la fecha de envío, antes de ponerla en funcionamiento verificar el nivel de aceite, inspeccionar las válvulas según las modalidades indicadas en el capítulo 10 y observar los procedimientos de puesta en marcha descritos.

### 12.2 Método de llenado de la bomba con emulsión anticorrosiva o solución anticongelante

Método de llenado de la bomba con emulsión anticorrosiva o solución anticongelante utilizando una bomba externa con membrana sobre la base del layout descrito en el apart. 9.7 en Fig. 6 y Fig. 6/a:

- Utilizar en lugar de la cubeta de servicio un contenedor adecuado que contenga la solución que se desea bombear.
- Cerrar el drenaje del filtro si está abierto.
- Asegurarse que los tubos que van a utilizarse estén limpios en su interior y espalmar con grasa las conexiones.
- Conectar el tubo de descarga de alta presión a la bomba.
- Conectar el tubo de aspiración a la bomba con membrana.
- Conectar el tubo de aspiración entre el cabezal de la bomba y la bomba con membrana.
- Rellenar el contenedor de servicio con la solución / emulsión.
- Introducir los extremos libres de los tubos de aspiración y descarga de alta presión en el interior del contenedor.
- Encender la bomba con membrana.
- Bombear la emulsión hasta que salga del tubo de descarga de alta presión.
- Continuar el bombeo durante al menos otro minuto.
- Detener la bomba y extraer los tubos anteriormente conectados.
- Limpiar, engrasar y tapar las conexiones sobre el cabezal de la bomba.

**Las características de la emulsión pueden ser reforzadas si es necesario añadiendo por ejemplo Shell Donax.**

## 13 PRECAUCIONES CONTRA EL HIELO



En las zonas y en los periodos del año con riesgo de heladas seguir las indicaciones contenidas en el capítulo 12 (ver el punto 12.2).



**En presencia de hielo no poner en marcha a la bomba bajo ningún motivo hasta que el circuito no haya sido perfectamente descongelado. Podrían producirse daños muy graves a la bomba.**

## 14 CONDICIONES DE LA GARANTÍA

El periodo y las condiciones de garantía se especifican en el contrato de compra.

La garantía de todos modos será anulada si:

- a) La bomba ha sido utilizada para fines diferentes de aquellos concordados.
- b) La bomba ha sido equipada con un motor eléctrico o endotérmico con prestaciones superiores a aquellas indicadas en la tabla.
- c) Los dispositivos de seguridad previstos han sido desajustados o desconectados.
- d) La bomba ha sido usada con accesorios o con piezas de recambio no suministrados por Interpump Group.
- e) Los daños han sido causados por:
  - 1) uso inadecuado
  - 2) incumplimiento de las instrucciones de mantenimiento
  - 3) uso diferente del descrito en las instrucciones operativas
  - 4) falta de capacidad suficiente
  - 5) instalación defectuosa
  - 6) montaje o dimensionamiento de los tubos incorrectos
  - 7) modificaciones del proyecto no autorizadas
  - 8) cavitación.

## 15 ANOMALÍAS DE FUNCIONAMIENTO Y POSIBLES CAUSAS



### Al poner en marcha la bomba no produce ningún ruido:

- La bomba no está cebada y gira en seco.
- Falta agua en aspiración.
- Las válvulas están bloqueadas.
- La línea de envío está cerrada y no permite al aire presente en el cabezal de la bomba salir.



### La bomba pulsa de manera irregular:

- Aspiración de aire.
- Alimentación insuficiente.
- Curvas, codos, acoplamientos, a lo largo de la línea de aspiración impiden el paso de líquido.
- El filtro de aspiración está sucio o es muy pequeño.
- La bomba booster en donde se encuentra instalada, suministra una presión o capacidad insuficiente.
- La bomba no es cebada por batiente insuficiente o por estar cerrado el envío durante el cebado.
- La bomba no se ceba porque hay alguna válvula pegada.
- Válvulas desgastadas.
- Juntas de presión desgastadas.
- Funcionamiento imperfecto de la válvula de regulación de presión.
- Problemas de transmisión.



### La bomba no suministra la capacidad indicada en la matrícula /ruido excesivo:

- Alimentación insuficiente (ver varias causas como anteriormente).
- El número de vueltas es inferior a la indicada en la matrícula.
- Pérdida excesiva por la válvula de regulación de la presión.
- Válvulas desgastadas.
- Pérdida excesiva por las juntas de presión.
- Cavitación debida a:
  - 1) Mal dimensionamiento de los conductos de aspiración/diámetros subdimensionados.
  - 2) Capacidad insuficiente.
  - 3) Temperatura del agua elevada.



### La presión suministrada por la bomba es insuficiente:

- El uso (boquilla) es o se ha vuelto superior a la capacidad de la bomba.
- El número de vueltas es insuficiente.
- Pérdida excesiva por las juntas de presión.
- Funcionamiento imperfecto de la válvula de regulación de presión.
- Válvulas desgastadas.



### La bomba se recalienta:

- La bomba trabaja en exceso de presión o el número de vueltas es superior a aquel de matrícula.
- El aceite contenido en el cárter de la bomba no llega al nivel mínimo o no es del tipo aconsejado en el capítulo 7 (ver el punto 7.6).
- La tensión de la correa es excesiva o la alineación de la junta o de las poleas es imperfecta.
- La inclinación de la bomba durante el trabajo es excesiva.



### Vibraciones o golpes sobre los tubos:

- Aspiración de aire.
- Funcionamiento imperfecto de la válvula de regulación de presión.
- Fallo de funcionamiento de las válvulas.
- Movimiento en la transmisión no uniforme.





**KIT RECAMBIO – SPARE KIT**

<b>A</b>	Kit de juntas de bomba – Plunger packing kit	KT24 (D.24)	KT26 (D.26)	KT28 (D.28)	KT30 WK155 (D.30)	KT32 WK6 (D.32)	KT34 (D.34)	KT36 WK8 (D.36)	KT40 (D.40)	
<b>B</b>	Kit de válvulas de aspiración – In valves kit	KT2006	KT2464	KT2208	KT2010	KT2248	KT2465	KT2133	KT2249	
<b>C</b>	Kit de válvulas de envío – Out valves kit	KIT 2246								
<b>D</b>	Kit de juntas completas – Complete seals kit	KT2250	KT2466	KT2251	KT2252	KT2253	KT2467	KT2254	KT2255	
<b>E</b>	Kit de bujes de bielas – Conrod bushing kit	KIT 2156								

**KT24 KT26 KT28  
KT30 KT32 KT34  
KT36 KT40**

**WK155  
WK6 – WK8**

POS.	CODIGO CODIGO	DESCRIPCION DESCRIPCION	KIT	N.º PZS.	POS.	CODIGO CODIGO	DESCRIPCION DESCRIPCION	KIT	N.º PZS.	POS.	CODIGO CODIGO	DESCRIPCION DESCRIPCION	KIT	N.º PZS.
1	70.0100.22	CARTER DE LA BOMBA	D	1	90.2737.00	ANILLO DE ESTANQ. ALT. D. 24.0x32.0x5.5 LP	A-D	57	70.2250.15	TAPA VALVULAS ASPIRACION				1
2	91.8477.00	COJINETE DE RODILLOS	D	2	90.2749.10	ANILLO DE ESTANQ. ALT. D. 26.0x34.0x5.4 LP	A-D	58	99.4850.00	TORNILLO M14x40 UNI 4762				8
3	90.3915.00	JUNTA TORICA D. 80.60x2.62 NBR 70SH 3318	D	2	90.2750.00	ANILLO DE ESTANQ. ALT. D. 28.0x36.0x5.5 LP	A-D	59	90.3885.50	JUNTA TORICA D. 45.69x2.62 NBR 90SH 3181 - KT34-40	D			3
4	70.2200.81	ESPESOR DE CALCE 0.10 mm.		39	90.2760.00	ANILLO DE ESTANQ. ALT. D. 30.0x38.0x5.5 LP	A-D	60	90.3894.00	JUNTA TORICA D. 53.65x2.62 NBR 90SH 3212 - KT34-40	D			3
5	90.0755.00	ANILLO DE TOPE ZH45	D	1	90.2780.00	ANILLO DE ESTANQ. ALT. D. 32.0x40.0x5.4 LP	A-D	61	36.2045.05	GUÍA VALVULA ASPIRACION - KT34-40				3
6	70.2118.01	TESTIGO DE NIVEL DE ACEITE	D	1	90.2795.00	ANILLO DE ESTANQ. ALT. D. 34.0x42.0x5.4 LP	A-D	62	94.7540.00	MUELLE Dm. 24.7x27.0 - KT34-40				3
7	90.3877.00	JUNTA TORICA D. 39.34x2.62 NBR 70SH 3156	D	1	90.2828.00	ANILLO DE ESTANQ. ALT. D. 40.0x48.0x5.4 LP	A-D	63	36.2086.51	GUÍA VALVULA INTERNA - KT34-40				3
8	70.1501.22	TAPA DE COJINETE LADO TESTIGO - ATEX		1	70.2162.70	ANILLO INTERMEDIO D. 24		64	36.2085.02	ALOJAMIENTO VALVULA DE ASPIRACION - KT34-40				3
9	99.1854.00	TORNILLO M6x16 5931		1	70.2163.70	ANILLO INTERMEDIO D. 28		65	36.2116.66	ALOJAMIENTO VALVULA DE ASPIRACION - KT34-40	D			3
10	90.3833.00	JUNTA TORICA D. 13.95x2.62 NBR 70SH 3056	D	40	70.2164.70	ANILLO INTERMEDIO D. 30		66	90.3880.00	JUNTA TORICA D. 42.52x2.62 NBR 70SH 3168 - KT34-40	D			3
11	96.2100.80	TAPON G 3/8"x13 TEZZ - ZINC		1	70.2282.70	ANILLO INTERMEDIO D. 34		67	90.5233.00	ANILLO ANT. D. 43.5x48.0x1.5 - KT34-40	D			3
12	96.2115.00	TAPON CON VARILLA D. 21.5x70.0 - ATEX		1	70.2289.70	ANILLO INTERMEDIO D. 36		68	36.7260.01	GR. VALVULA DE ENVIO - KT34-40	B			3
13	72.2106.95	TUBO PARA VARILLA DE NIVEL DE ACEITE	D	1	90.2743.00	ANILLO "RESTOP" D. 24.0x35.0x5.0/2.2	A-D	69	36.7260.01	GR. VALVULA DE ENVIO - KT34-40	C			3
14	90.1606.22	TAPA DEL CARTER	D	1	90.2749.60	ANILLO "RESTOP" D. 26.0x35.0x5.0/2.2	A-D	70	36.2087.05	GUÍA VALVULA - KT34-40				3
15	90.3942.00	JUNTA TORICA D. 25.12x1.78 NBR 70SH 2100	D	1	90.2755.00	ANILLO "RESTOP" D. 28.0x45.0x6.5/4.0	A-D	71	94.7451.00	MUELLE Dm. 16.0x27.0 - KT34-40				3
16	90.3905.00	JUNTA TORICA D. 19.017x2.62 NBR 70SH 3750	D	41	90.2774.00	ANILLO "RESTOP" D. 30.0x45.0x6.0/4.5	A-D	72	90.0502.66	VASTAGO GUÍA DEL PISTON				3
17	99.3123.00	TORNILLO PARA ORIFICIO D. 15		5	90.2784.00	ANILLO "RESTOP" D. 32.0x44.0x5.5/3.0	A-D	73	99.4925.00	TORNILLO M6x35 5931				6
18	99.0206.35	EJE ACODADO C. 26		6	90.2818.00	ANILLO "RESTOP" D. 34.0x48.0x6.0/3.0	A-D	74	99.1809.00	TORNILLO M6x10 5931 - ATEX				1
19	91.4900.00	LENGÜETA 8.0x7.0x70.0		1	90.2838.00	ANILLO "RESTOP" D. 40.0x45.0x8.0/4.5	A-D	75	99.6939.50	ARANDELA D. 6.4x11.0x0.7 - ATEX				1
20	90.1668.00	ANILLO RAD. D. 35.0x52.0x7.0	D	1	90.2745.00	ANILLO DE ESTANQ. ALT. D. 24.0x35.0x6.0/4.0 HP	A-D	76	-	CON SISTEMA DE LAVADO - FLUSHING SYSTEM				1
21	90.1677.00	ANILLO RAD. D. 36.0x47.0x6.0/7.5	D	3	90.2758.00	ANILLO DE ESTANQ. ALT. D. 26.0x35.0x6.0/4.0 HP	A-D	77	-	CON BRIDA "A" - WITH DIRECT DRIVE FLANGE				1
22	96.7099.00	ARANDELA D. 10.0x45.0x1.0	D	3	90.2770.00	ANILLO DE ESTANQ. ALT. D. 28.0x45.0x8.5/5.0 HP	A-D	78	99.3084.00	TORNILLO M8x30 5931				6
23	70.0402.09	PISTON D. 24x63		3	90.2788.00	ANILLO DE ESTANQ. ALT. D. 32.0x48.0x6.0/3.5 HP	A-D	79	10.0673.20	BRIDA MOTOR HIDR. TIPO A				1
24	70.0403.09	PISTON D. 28x63		3	90.2820.00	ANILLO DE ESTANQ. ALT. D. 36.0x48.0x6.0/3.5 HP	A-D	80	99.3136.00	TORNILLO M8x45 UNI 5931				6
25	70.0404.09	PISTON D. 30x63		3	90.1007.51	ANILLO DE CABEZA PISTON D. 24		81	10.0755.47	ELEMENTO ELÁSTICO JUNTA DI. 46				1
26	70.0405.09	PISTON D. 34x63		3	70.1003.51	ANILLO DE CABEZA PISTON D. 28		82	10.7430.01	BRIDA MOTOR HIDR. SAE-B				1
27	70.0406.09	PISTON D. 36x63		3	72.1000.51	ANILLO DE CABEZA PISTON D. 30		83	98.2060.00	TAPON PARA ORIFICIO D. 15				2
28	70.0412.09	PISTON D. 40x63		3	70.1008.51	ANILLO DE CABEZA PISTON D. 32		84	-	TOP AUXILIAR - AUXILIARY PTO				1
29	90.3984.00	TORNILLO DE FIJACION DEL PISTON	D	3	71.1002.51	ANILLO DE CABEZA PISTON D. 34		85	99.1854.00	TORNILLO M6x16 5931				6
30	70.0501.15	GUÍA DEL PISTON		3	71.1002.51	ANILLO DE CABEZA PISTON D. 36		86	91.4900.00	LENGÜETA 8.0x7.0x70.0				1
31	90.9100.00	CAQUILLO PIE DE BIELA	E	3	70.2251.15	TAPA VALVULAS DE ENVIO		87	70.1500.22	TAPA DE COJINETE LADO PTO				1
32	90.9220.00	SEMICASQU. CABEZA BIELA - SUP.	E	3	99.4295.00	TORNILLO M12x35 UNI 4762		88	90.1668.00	ANILLO RAD. D. 35.0x52.0x7.0				1
33	90.9223.00	SEMICASQU. CABEZA BIELA - INF.	E	3	99.4295.00	TORNILLO M12x35 UNI 4762		89	90.0207.35	EJE ACODADO C. 26 D.PTO				1
34	70.0305.01	BIELA COMPLETA		3	99.4295.00	TORNILLO M12x35 UNI 4762		90	97.6152.00	CLAVIJA CILINDRICA D. 5.0x10.0				1
35	71.2259.51	CAPUCHON TAPON DEL CARTER		3	99.4295.00	TORNILLO M12x35 UNI 4762		91	96.7160.00	ARANDELA D. 12.0x18.0x1.0				1
36	90.3626.00	TAPON DEL CARTER	A-D	3	99.4295.00	TORNILLO M12x35 UNI 4762		92	99.4295.00	ARANDELA D. 12.0x18.0x1.0				1
37	70.0802.70	ANILLO DE FONDO D. 24		3	99.4295.00	TORNILLO M12x35 UNI 4762		93	99.4295.00	ARANDELA D. 12.0x18.0x1.0				1
38	70.0803.70	ANILLO DE FONDO D. 28		3	99.4295.00	TORNILLO M12x35 UNI 4762		94	99.4295.00	ARANDELA D. 12.0x18.0x1.0				1
	70.0804.70	ANILLO DE FONDO D. 30		3	99.4295.00	TORNILLO M12x35 UNI 4762		95	99.4295.00	ARANDELA D. 12.0x18.0x1.0				1
	70.0805.70	ANILLO DE FONDO D. 32		3	99.4295.00	TORNILLO M12x35 UNI 4762		96	99.4295.00	ARANDELA D. 12.0x18.0x1.0				1
	70.0812.70	ANILLO DE FONDO D. 34		3	99.4295.00	TORNILLO M12x35 UNI 4762		97	99.4295.00	ARANDELA D. 12.0x18.0x1.0				1
	70.0821.70	ANILLO DE FONDO D. 40		3	99.4295.00	TORNILLO M12x35 UNI 4762		98	99.4295.00	ARANDELA D. 12.0x18.0x1.0				1
				3	99.4295.00	TORNILLO M12x35 UNI 4762		99	99.4295.00	ARANDELA D. 12.0x18.0x1.0				1
				6-7	99.4295.00	TORNILLO M12x35 UNI 4762		100	99.4295.00	ARANDELA D. 12.0x18.0x1.0				1
				6-3	99.4295.00	TORNILLO M12x35 UNI 4762		101	99.4295.00	ARANDELA D. 12.0x18.0x1.0				1
				6	99.4295.00	TORNILLO M12x35 UNI 4762		102	99.4295.00	ARANDELA D. 12.0x18.0x1.0				1
				8	99.4295.00	TORNILLO M12x35 UNI 4762		103	99.4295.00	ARANDELA D. 12.0x18.0x1.0				1
				1	99.4295.00	TORNILLO M12x35 UNI 4762		104	99.4295.00	ARANDELA D. 12.0x18.0x1.0				1

**KIT RECAMBIO – SPARE KIT**

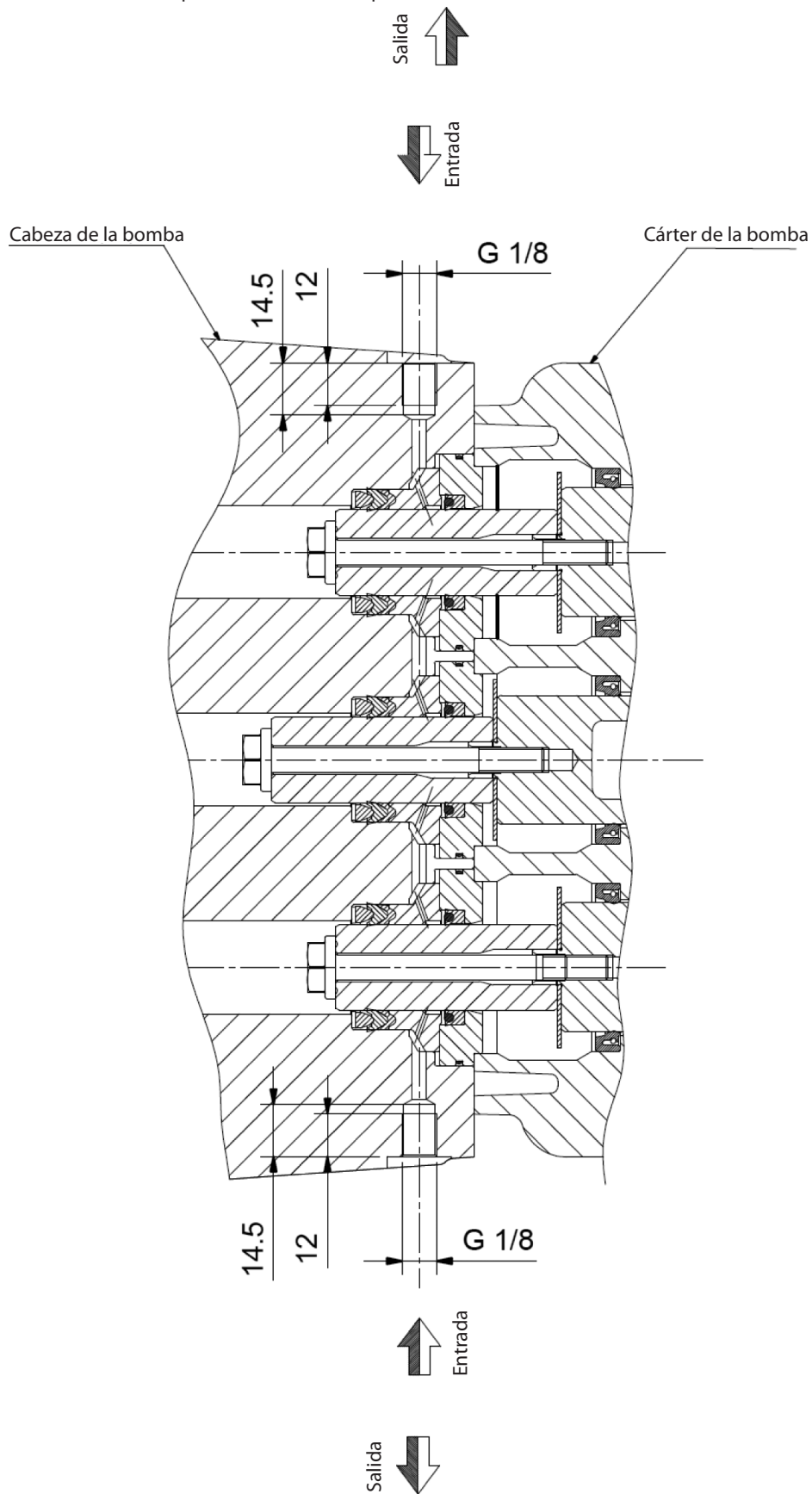
<b>A</b>	Kit de juntas de bomba – Plunger packing kit	<b>KT36B</b> W120120 (D-36)	<b>KT40B</b> W100140 (D-40)
<b>B</b>	Kit de válvulas de aspiración – In valves kit	KIT 2133	KIT 2249
<b>C</b>	Kit de válvulas de envío – Out valves kit	KIT 2247	KIT 2259
<b>D</b>	Kit de juntas completas – Complete seals kit	KIT 2254	KIT 2255
<b>E</b>	Kit de bujes de bielas – Conrod bushing kit	KIT 2156	

<b>KT36B</b> <b>KT40B</b>
<b>W120120</b> <b>W100140</b>

POS.	CODIGO CODIGO	DESCRIPCION DESCRIPCION	KIT	N.º PZS.	POS.	CODIGO CODIGO	DESCRIPCION DESCRIPCION	KIT	N.º PZS.	POS.	CODIGO CODIGO	DESCRIPCION DESCRIPCION	KIT	N.º PZS.
1	70.0100.22	CARTER DE LA BOMBA	D	2	41	90.2818.00	ANILLO "RESTOP" D. 36.0x48.0x6.0/3.0	A-D	3	88	99.3136.00	TORNILLO M8x45 UNI 5931		6
2	91.8477.00	COJINETE DE RODILLOS	D	2	42	90.2838.00	ANILLO "RESTOP" D. 40.0x55.0x8.0/4.5	A-D	3	89	10.0755.47	ELEMENTO ELÁSTICO JUNTA DI. 46		1
3	90.3915.00	JUNTA TÓRICA D. 80.60x2.62 NBR 70SH 3318	D	1	43	90.2832.00	ANILLO DE ESTANQ. ALT. D. 36.0x48.0x6.0/3.5 HP	A-D	3	90	10.7430.01	JUNTA ELÁSTICA D. 30.0x25.4		1
4	70.2200.81	ESPESOR DE CALCE 0.10 mm.		1	44	71.1002.51	ANILLO DE ESTANQ. ALT. D. 40.0x55.0x7.5/4.5 HP	A-D	3	91	10.0752.20	BRIDA MOTOR HIDR. SAE-B		1
5	70.2203.81	ESPESOR DE CALCE 0.25 mm.		1	45	71.1003.51	ANILLO DE CABEZA PISTÓN D. 36		3	98	98.2060.00	TAPÓN PARA ORIFICIO D. 15		2
6	90.0756.00	ANILLO DE TOPE 145	D	1	44	70.2276.41	ANILLO DE CABEZA PISTÓN D. 40		1	<b>TDI AUXILIAR – AUXILIARY PTO</b>				
7	70.2118.01	TESTIGO DE NIVEL DE ACEITE	D	1	44	99.4295.00	TAPA VALVULAS DE ENVÍO		8	9	99.1854.00	TORNILLO M6x16 5931		6
8	90.3877.00	JUNTA TÓRICA D. 39.34x2.62 NBR 70SH 3156	D	1	45	90.3865.00	TORNILLO M12x35 UNI 4762	C-D	3	20	91.4900.00	LENGÜETA 8.0x7.0x70.0		1
9	90.1501.22	TAPA DE COJINETE LADO TESTIGO	D	20	51	36.2010.76	VÁLVULA ESFÉRICA		3	21	70.1500.22	TAPA DE COJINETE LADO PTO		1
10	99.1854.00	TORNILLO M6x16 5931	D	1	52	36.2048.66	SEDE DE LA VÁLVULA		3	22	90.1668.00	ANILLO RAD. D. 35.0x52.0x7.0		1
11	90.3833.00	JUNTA TÓRICA D. 13.95x2.62 NBR 70SH 3056	D	1	53	90.5178.00	ANILLO ANTIEXTRUSIÓN D. 31.0x35.5x1.5	C-D	3	92	70.0207.35	EJE ACODADO C. 26 D.PTO		1
12	98.2100.50	TAPÓN G 3/8"x13 TE22 - ZINC.		1	55	99.3816.00	TORNILLO M10x110 UNI 5931		8	93	97.6152.00	CLAVETA CILÍNDRICA D. 5.0x10.0		1
13	98.2115.00	TAPÓN CON VARILLA D. 21.5x70.0		1	56	70.1276.41	CABEZAL PARA PISTÓN D. 36		1	94	70.2234.54	PREINS. TOMA DE FUERZA AUXILIAR		1
14	72.2106.95	TUBO PARA VARILLA DE NIVEL DE ACEITE	D	1	56	70.1278.41	CABEZAL PARA PISTÓN D. 36 - NPT		1	95	96.7160.00	ARANDELA D. 12.0x18.0x1.0		1
15	90.3604.00	JUNTA TÓRICA D. 25.12x1.78 NBR 70SH 2100	D	1	57	70.1277.41	CABEZAL PARA PISTÓN D. 40		1	96	99.4295.00	TORNILLO M12x35 5931		1
16	90.3942.00	JUNTA TÓRICA D. 190.17x2.62 NBR 70SH 3750	D	1	57	70.1279.41	CABEZAL PARA PISTÓN D. 40 - NPT		1	<b>MOTOR HIDR. SAE-B – SAE-B HYDR. MOTOR DRIVE</b>				
17	98.2005.00	TAPÓN PARA ORIFICIO D. 15	D	5	57	70.2274.41	TAPA VALVULAS ASPIRACIÓN		1	86	99.3084.00	TORNILLO M8x30 5931		6
18	99.3123.00	TORNILLO DE APRIETE BIELA	D	6	58	99.5142.00	TORNILLO M16x45 5931		8	102	70.0209.35	EJE ACODADO C. 26 HYP SAE-B		1
19	70.0206.35	EJE ACODADO C. 26	D	1	59	90.3885.50	JUNTA TÓRICA D. 45.69x2.62 NBR 90SH 3181	D	3	103	10.0853.22	BRIDA MOTOR HIDR. SAE-B		1
20	91.4900.00	LENGÜETA 8.0x7.0x70.0	D	1	60	90.3894.00	JUNTA TÓRICA D. 53.65x2.62 NBR 90SH 3212	D	3	104	90.2065.00	TAPÓN PARA ORIFICIO D. 17		1
21	70.1500.22	TAPA DE COJINETE LADO PTO	D	1	61	36.2045.05	GUÍA VALVULA DE ASPIRACIÓN		3	105	70.2267.71	ANILLO PARA EJE D. 30 HYDR.PACK		1
22	90.1668.00	ANILLO RAD. D. 35.0x52.0x7.0	D	1	62	94.7540.00	MUELLE Dm. 24.7x27.0		3	106	70.2270.34	TORNILLO M6x12 ESPECIAL		1
23	90.1677.00	ANILLO RAD. D. 36.0x47.0x6.0/7.5	D	3	63	36.2086.51	GUÍA VÁLVULA INTERNA		3	107	92.2025.00	TUERCA M6x5 5588		1
24	96.7099.00	ARANDELA D. 10.0x45.0x1.0	D	3	64	36.2085.02	VÁLVULA ESFÉRICA		3					
25	70.0405.09	PISTÓN D. 36x63		3	65	36.2116.66	ALOJAMIENTO DE VALVULA DE ASPIRACIÓN		3					
26	70.0412.09	PISTÓN D. 40x63		3	66	90.3880.00	JUNTA TÓRICA D. 42.52x2.62 NBR 70SH 3168	B-D	3					
27	90.3584.00	JUNTA TÓRICA D. 10.82x1.78 NBR 90SH 2043	D	3	67	90.5233.00	ANILLO ANTIEXTRUSIÓN D. 43.5x48.0x1.5	B-D	3					
28	70.2241.36	TORNILLO DE FIJACIÓN DEL PISTÓN	D	3	68	36.7207.01	GR. VALVULA DE ASPIRACIÓN		3					
29	70.0501.15	GUÍA DEL PISTÓN	D	3	69	36.7260.01	GR. VALVULA DE ENVÍO		3					
30	97.7420.00	CLAVETA D. 18x36	D	3	70	36.2047.05	GUÍA VÁLVULA	C	3					
31	90.9100.00	CASQUILLO PIE DE BIELA	D	3	71	94.7451.00	MUELLE Dm. 16.0x37.0 INOX		3					
32	90.9220.00	SEMICASQUILLO CABEZA BIELA - SUP.	E	3	99	90.0502.66	VÁSTAGO GUÍA DEL PISTÓN		3					
33	90.9223.00	SEMICASQUILLO CABEZA BIELA - INF.	E	3	100	99.1925.00	TORNILLO M6x35 5931		6					
34	70.6068.01	GR. GUÍA DEL PISTÓN	D	3	101	90.3528.00	JUNTA TÓRICA D. 29.00x1.50 NBR 70SH	D	3					
35	70.0305.01	BIELA COMPLETA	D	3	108	90.3841.00	JUNTA TÓRICA D. 17.13x2.62 NBR 70SH 3068	D	3					
36	71.2259.51	CAPUCHÓN TAPÓN DEL CÁRTER	A-D	3	109	98.2184.00	TAPÓN G 1/2"x13		3					
37	90.3626.00	JUNTA TÓRICA D. 50.52x1.78 NBR 70SH 2200	A-D	3	110	99.1809.00	TORNILLO M6x10 5931 - ATEX		1					
38	70.0812.70	ANILLO DE FONDO D. 36		3	111	96.6939.50	ARANDELA D. 6.4x11.0x0.7 - ATEX		1					
39	70.0821.70	ANILLO DE FONDO D. 40		3	<b>CON SISTEMA DE LAVADO - FLUSHING SYSTEM</b>				1					
40	90.2798.00	ANILLO DE ESTANQ. ALT. D. 36.0x44.0x5.5 LP	A-D	3	97	-	CABEZA DE LA BOMBA - FLUSHING		1					
	90.2828.00	ANILLO DE ESTANQ. ALT. D. 40.0x48.0x5.5 LP	A-D	3	86	99.3084.00	TORNILLO M8x30 5931		6					
	70.2224.70	ANILLO INTERMEDIO D. 36		3	87	10.0673.20	BRIDA MOTOR HIDR. TIPO A		1					
	70.2249.70	ANILLO INTERMEDIO D. 40		3	<b>CON BRIDA VV – WITH DIRECT DRIVE FLANGE</b>				1					

### 17 ESQUEMA DE USO DEL CIRCUITO FLUSHING

Para un correcto funcionamiento del sistema se recomienda respetar los siguientes valores:  
 capacidad mínima del circuito 4 l/min, presión máxima del líquido 6 bar.



## 18 VERSIONES ESPECIALES

La bomba KS está disponible en la versión especial:

- KTR

A continuación se describe cómo seleccionar y utilizar dicha versión.

En los casos no especificados, respetar las instrucciones relativas a la versión de bomba KT estándar.

### 18.1 Bomba versión KTR

#### 18.1.1 Indicaciones para el uso



La bomba de la serie KTR ha sido diseñada para trabajar en ambientes con una atmósfera no potencialmente explosiva con agua saturada de partículas, por lo tanto es adecuada para instalaciones con recirculación de líquido. La vida de las juntas del pistón depende del porcentaje de partículas sólidas contenidas en el líquido, tanto de su tamaño como de su densidad. Para garantizar una vida prolongada de las juntas, se recomienda que las partículas no superen las 200 micras ni un volumen máximo del 20%. Para más información, consultar el lay-out de valores máximos de la instalación en el apart. 9.7.

#### 18.1.2 Temperatura del agua



La temperatura máxima del agua admitida es de 40 °C. A pesar de ello es posible utilizar la bomba con agua a una temperatura de hasta 60 °C, pero solamente durante breves periodos. En este caso, se recomienda contactar con la **Oficina Técnica** o el **Servicio de Asistencia al Cliente**.

#### 18.1.3 Capacidad y presión máxima

Las prestaciones indicadas en el catálogo hacen referencia a las prestaciones máximas suministrables por la bomba. Independientemente de la potencia utilizada, la presión y el número de revoluciones máximo indicados en la placa no se pueden superar excepto cuando haya sido autorizado formalmente por la **Oficina Técnica** o el **Servicio de Asistencia al Cliente**.

#### 18.1.4 Régimen mínimo de rotación

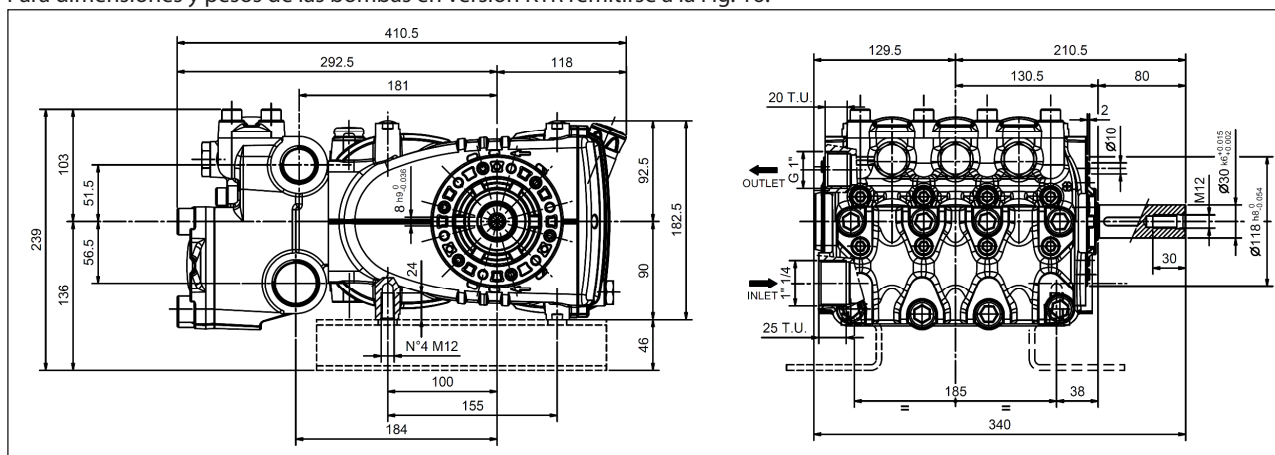
El régimen mínimo permitido en el eje acodado para este tipo de bombas es de 100 rpm; cualquier otro régimen de rotación distinto del indicado en la tabla de prestaciones (ver el apart. 18.1.5) debe ser autorizado de manera formal por la **Oficina Técnica** o el **Servicio de Asistencia al Cliente**.

#### 18.1.5 Características técnicas

Modelo	Vueltas/1'	Capacidad		Presión		Potencia	
		l/min	Gpm	bar	psi	kW	Hp
KTR 28	1450	69,6	18,40	200	2900	26,6	36,2
	1750	84,0	22,20	175	2538	28,0	38,2
KTR 32	1450	91,0	24,0	150	2175	26,0	35,4
KTR 40	1450	142,0	37,50	100	1450	27,0	36,9

#### 18.1.6 Dimensiones y pesos

Para dimensiones y pesos de las bombas en versión KTR remitirse a la Fig. 16.



Peso en seco: 37,5 kg (KT36-KT40)  
42 kg (KT36B-KT40B-W120120-W100140)

Fig. 16



**KIT RECAMBIO – SPARE KIT**

**KTR28 KTR32 KTR40**

<b>KTR28 (D.28)</b>	<b>KTR32 (D.32)</b>	<b>KTR40 (D.40)</b>
KIT 2493	KIT 2494	KIT 2495
KIT 2246		
KIT 2496	KIT 2497	KIT 2498
KIT 2156		

<b>A</b>	Kit de juntas de bomba – Plunger packing kit
<b>B</b>	Kit de válvulas de aspiración – In valves kit
<b>C</b>	Kit de válvulas de envío – Out valves kit
<b>D</b>	Kit de juntas completas – Complete seals kit
<b>E</b>	Kit de bujes de bielas – Conrod bushing kit

POS.	CODIGO CODIGO	DESCRIPCION DESCRIPCION	KIT	N.º PZS.	POS.	CODIGO CODIGO	DESCRIPCION DESCRIPCION	KIT	N.º PZS.	POS.	CODIGO CODIGO	DESCRIPCION DESCRIPCION	KIT	N.º PZS.
1	70.0100.22	CARTER DE LA BOMBA		47	70.2251.15	TAPA VALVULAS DE ENVÍO		D	1	99.1854.00	TORNILLO M6x16 5931			6
2	91.8477.00	COJINETE DE RODILLOS		2	90.3885.50	JUNTA TÓRICA D. 45.69x2.62 NBR 90SH 3181			3	91.4900.00	LENGÜETA 8.0x7.0x70.0			1
3	90.3915.00	JUNTA TÓRICA D. 80.60x2.62 NBR 70SH 3318	D	49	36.2047.51	GUÍA VALVULA			3	70.1500.22	TAPA DE COJINETE LADO PTO			1
4	70.2200.81	ESPESOR DE CALCE 0.10 mm.		51	94.7451.00	MUELLE Dm 16.0x37.0 INOX			3	90.1668.00	ANILLO RAD. D. 35.0x52.0x7.0			1
5	90.0756.00	ANILLO DE TOPE ZH45		50	36.2010.76	VALVULA ESFERICA			3	99.4295.00	TORNILLO M12x35 5931			1
6	70.2118.01	TESTIGO DE NIVEL DE ACEITE		52	36.2048.66	SEDE DE LA VALVULA			3-6	96.7160.00	ARANDELA D. 12.0x18.0x1.0			1
7	90.3877.00	JUNTA TÓRICA D. 39.34x2.62 NBR 70SH 3156	D	53	90.3865.00	JUNTA TÓRICA D. 29.82x2.62 NBR 70SH 3118		B-C-D	3-12	70.2234.54	PREINS. TOMA DE FUERZA AUXILIAR			1
8	70.1501.22	TAPA DE COJINETE LADO TESTIGO - ATEX		54	90.3894.00	JUNTA TÓRICA D. 53.65x2.62 NBR 90SH 3212		B-C-D	3	97.6122.00	CLAVIA CILÍNDRICA D. 5.0x10.0			1
9	99.1854.00	TORNILLO M6x16 5931		55	36.2045.05	GUÍA VALVULA DE ASPIRACIÓN		D	3	70.0207.35	EJE ACODADO C. 26 D.PTO			1
10	90.3833.00	JUNTA TÓRICA D. 13.95x2.62 NBR 70SH 3056	D	57	94.7540.00	MUELLE Dm. 24.7x27.0 INOX			3	<b>MOTOR HIDR. SAE-B – SAE-B HYDR. MOTOR DRIVE</b>				2
11	98.2100.50	TAPON G 3/8"x13 TE22 - ZINC.		58	36.2086.51	GUÍA VALVULA INTERNA			3	98.2060.00	TAPON PARA ORIFICIO D. 15			6
12	98.2115.00	TAPON CON VARILLA D. 21.8x70.0 - ATEX		59	36.2085.02	VALVULA ESFERICA			3	10.0755.47	ELEMENTO ELÁSTICO JUNTA Di. 46			1
13	72.2106.95	TUBO PARA VARILLA D. 21.8x70.0 - ATEX		61	90.3180.00	ALOJAMIENTO DE VALVULA DE ASPIRACIÓN			3	10.7430.01	JUNTA ELÁSTICA D. 30x25.4			1
14	90.3604.00	JUNTA TÓRICA D. 25.12x1.78 NBR 70SH 2100	D	62	90.5233.00	ANILLO ANT. D. 43.5x48.0x1.5		D	3	10.0752.20	BRIDA MOTOR HDR. SAE-B			1
15	70.1606.22	TAPA DEL CARTER		63	36.7207.01	GRUPO VALVULA DE ASPIRACIÓN		D	3	<b>CON BRIDA "A" – WITH DIRECT DRIVE FLANGE</b>				1
16	90.3942.00	JUNTA TÓRICA D. 190.17x2.62 NBR 70SH 3750	D	64	36.7260.01	GRUPO VALVULA ENVÍO		B	3	102.99.3084.00	TORNILLO M8x30 5931			6
17	99.2005.00	TAPON PARA ORIFICIO D. 15		65	70.2253.70	TAPON VALVULA ASPIRACIÓN Y ENVÍO		C	6	10.0673.20	BRIDA MOTOR HDR. TIPO A			1
18	99.3123.00	TORNILLO DE APRIETE BIELA		66	90.5180.00	ANILLO ANTEEXTRUSIÓN 32.4x36.5x1.5		D	6	<b>CON SISTEMA DE LAVADO - FLUSHING SYSTEM</b>				1
19	70.0206.35	EJE ACODADO C. 26		67	36.2047.51	GUÍA VALVULA ASPIRACIÓN Y ENVÍO			6	<b>MOTOR HIDR. SAE-B – SAE-B HYDR. MOTOR DRIVE</b>				6
20	91.4900.00	LENGÜETA 8.0x7.0x70.0		68	94.7450.00	MUELLE Dm. 16.0x27.5 INOX			6	99.3084.00	TORNILLO M8x30 5931			1
21	70.1500.22	TAPA DE COJINETE LADO PTO		69	36.2117.66	GRUPO VALVULA ASPIRACIÓN Y ENVÍO		B-C	6	70.0209.35	EJE ACODADO C. 26 HYP SAE-B			1
22	90.1668.00	ANILLO RAD. D. 35.0x52.0x7.0		70	36.7208.01	GRUPO VALVULA ASPIRACIÓN Y ENVÍO			6	10.0853.22	BRIDA MOTOR HDR. SAE-B			1
23	90.6777.00	ANILLO RAD. D. 36.0x47.0x6.0/7.5	D	71	90.0740.00	ANILLO PARADA J42 UN7437 INOX			3	90.2065.00	TAPON PARA ORIFICIO D.17			1
24	96.7099.00	ARANDELA D. 10.0x45.0x1.0	D	72	70.2287.66	ANILLO DE RETENCIÓN D. 28			3	70.2267.71	ANILLO PARA EJE D. 30 HYDR.PACK			1
25	70.0413.09	PISTÓN D. 28x63		73	70.2288.66	ANILLO DE RETENCIÓN D. 32		A-D	3	70.2270.34	TORNILLO M6x12 ESPECIAL			1
26	90.3584.00	JUNTA TÓRICA D. 10.82x1.78 NBR 90SH 2043	D	74	90.3626.00	JUNTA TÓRICA D. 50.52x1.78 NBR 70SH 2200		A-D	3	92.2025.00	TUERCA M6x5 5588			1
27	70.2241.36	TORNILLO DE FIJACIÓN DEL PISTÓN		75	70.2284.56	SOPORTE JUNTAS KC D.28			3					
28	70.0501.15	GUÍA DEL PISTÓN		76	90.3623.00	JUNTA TÓRICA D. 44.17x1.78 NBR 70SH 2175		A-D	3					
29	97.7420.00	CLAVIA D. 18x36		77	90.5171.00	ANILLO ANTEEXTRUSIÓN 28.0x38.0x2.0		A-D	3					
30	90.9100.00	CASQUILLO PIE DE BIELA		78	90.5179.85	ANILLO ANTEEXTRUSIÓN 32.0x42.0x2.0		A-D	3					
31	90.9220.00	SEMICASQU. CABEZA BIELA - SUP.	E	79	90.5590.00	ANILLO DE ESTANQ. ALT. KC D. 28.0x38.0x1.5.0		A-D	3					
32	90.9223.00	SEMICASQU. CABEZA BIELA - INF.	E	80	90.5599.00	ANILLO DE ESTANQ. ALT. KC D. 32.0x42.0x1.5.0		A-D	3					
33	70.6068.01	GR. GUÍA DEL PISTÓN		81	71.2124.82	ANILLO DE RETEN. JUNTAS KC D.28		A-D	3					
34	70.0305.01	BIELA COMPLETA		82	71.2126.82	ANILLO DE RETEN. JUNTAS KC D.32		A-D	3					
35	71.2259.51	CAPUCHÓN TAPON DEL CARTER		83	71.2130.56	ANILLO PARA MUELLE D.28		A-D	3					
36	70.2225.51	TAPON DEL CARTER		84	94.7668.00	MUELLE Dm 35.4x36.0 INOX			3					
37	90.2827.00	ANILLO DE ESTANQ. ALT. D.40.0x48.0x5.4 LP FPM	A-D	85	94.7690.00	MUELLE Dm 39.0x36.0 INOX			3					
38	90.3626.00	JUNTA TÓRICA D. 50.52x1.78 NBR 70SH 2200	A-D	86	90.3528.00	JUNTA TÓRICA D. 29.00x1.50 NBR 70SH		D	3					
39	70.2286.56	SOPORTE JUNTAS KC D. 40	A-D	87	90.0502.66	VÁSTAGO GUÍA DEL PISTÓN			6					
40	90.3626.00	JUNTA TÓRICA D. 50.52x1.78 NBR 70SH 2200	A-D	88	99.1925.00	TORNILLO M6x35 5931			1					
41	90.5207.00	ANILLO ANTEEXTRUSIÓN 40.0x50.0x1.5	A-D	89	70.1282.15	CABEZA DE LA BOMBA D. 40			1					
42	90.5645.00	ANILLO DE ESTANQ. ALT. KC D. 40.0x50.0x1.5.0	A-D	90	70.1281.15	CABEZA DE LA BOMBA D. 28-32			1					
43	71.2294.82	ANILLO DE RETEN. JUNTAS KC D.40	A-D	91	99.3816.00	TORNILLO M10x110 UNI 5931			8					
44	71.2293.56	ANILLO PARA MUELLE D.40	A-D	92	70.2250.15	TORNILLO M14x40 UNI 4762			8					
45	94.7715.00	MUELLE Dm 46.8x36.0 INOX		93	99.4850.00	TORNILLO M6x10 5931 - ATEX			1					
46	99.6295.00	TORNILLO M12x35 UNI 4762		94	99.1809.00	TORNILLO M6x10 5931 - ATEX			1					
				95	96.6299.50	ARANDELA D. 6.4x11.0x0.7 - ATEX			1					

**19 DECLARACIÓN DE INCORPORACIÓN****DECLARACIÓN DE INCORPORACIÓN**

(De acuerdo con el anexo II de la Directiva Europea 2006/42/CE)

El fabricante **INTERPUMP GROUP S.p.a. - Via E. Fermi, 25 - 42049 - S. ILARIO D'ENZA (RE) - Italia** **DECLARA** bajo su responsabilidad exclusiva que el producto identificado y descrito del siguiente modo:

Denominación: Bomba

Tipo: Bomba alternativa de pistones para agua a alta presión

Marca de fábrica: INTERPUMP GROUP

Modelo: INTERPUMP  
GROUP

KT24 – KT26 – KT28 – KT30 – KT32 – KT34  
KT36 – KT40 – WK155 – WK6 – WK8 – KT36B  
KT40B – W120120 – W100140 – KTR28 – KTR32 – KTR40

Es conforme con la Directiva de Máquinas 2006/42/CE

Normas aplicadas: UNI EN ISO 12100 - UNI EN 809

La bomba identificada en la parte superior respeta los siguientes requisitos esenciales de seguridad y de cuidado de la salud enumerados en el punto 1 del anexo de la Directiva de Máquinas:

1.1.1 - 1.1.2 - 1.1.3 - 1.1.5 - 1.1.6 - 1.3.1 - 1.3.2 - 1.3.3 - 1.3.4 - 1.5.4 - 1.6.1 - 1.7.1 - 1.7.2 - 1.7.4 - 1.7.4.1 - 1.7.4.2 y la correspondiente documentación técnica ha sido cumplimentada de acuerdo con el anexo VII B.

Asimismo, el fabricante se compromete a proporcionar, ante solicitud adecuadamente motivada, una copia de la documentación técnica relativa a la bomba con la modalidad y en el plazo por definir.

La bomba no debe ser puesta en funcionamiento, hasta que el sistema al cuál la bomba debe ser incorporada, haya sido declarado conforme a las disposiciones de las respectivas directivas y/o normativas.

Persona autorizada a realizar el fascículo técnico

Nombre: Roberto Menozzi

Dirección: INTERPUMP GROUP S.p.A. - Via E. Fermi, 25 -  
42049 - S. ILARIO D'ENZA (RE) - Italia

Persona autorizada a redactar la declaración:

Ing. Silvio Corrias



Reggio Emilia – 01 / 2022



**INTERPUMP  
GROUP**



**Pratissoli**

Copyright di queste istruzioni operative è di proprietà di Interpump Group.

Le istruzioni contengono descrizioni tecniche ed illustrazioni che non possono essere elettronicamente copiate e neppure riprodotte interamente od in parte né passate a terzi in qualsiasi forma e comunque senza l'autorizzazione scritta dalla proprietà. I trasgressori saranno perseguiti a norma di legge con azioni appropriate.

Copyright of these operating instructions is property of Interpump Group.

The instructions contain technical descriptions and illustrations which may not be entirely or in part copied or reproduced electronically or passed to third parties in any form and in any case without written permission from the owner. Violators will be prosecuted according to law with appropriate legal action.

D'après les lois de Copyright, ces instructions d'utilisation appartiennent à Interpump Group.

Les instructions contiennent des descriptions techniques et des illustrations qui ne peuvent être ni copiées ni reproduites par procédé électronique, dans leur intégralité ou en partie, ni confiées à des tiers sous quelque forme que ce soit, en l'absence de l'autorisation écrite du propriétaire. Les transgresseurs seront poursuivis et punis par la loi.

Copyright-Inhaber dieser Betriebsanleitung ist Interpump Group.

Die Anleitung enthält technische Beschreibungen und Abbildungen, die nur mit vorheriger schriftlicher Genehmigung des Copyright-Inhabers elektronisch kopiert, zur Gänze oder teilweise reproduziert oder in jeglicher Form an Dritte weitergegeben werden dürfen. Bei Verstößen drohen Rechtsfolgen.

El copyright de estas instrucciones operativas es propiedad de Interpump Group.

Las instrucciones contienen descripciones técnicas e ilustraciones que no pueden ser copiadas electrónicamente ni reproducidas de modo parcial o total, así como pasadas a terceras partes de cualquier forma y sin la autorización por escrito de la propiedad. Los infractores serán procesados de acuerdo a la ley con las medidas adecuadas.

Os direitos autorais destas instruções operacionais são de propriedade da Interpump Group.

As instruções contêm descrições técnicas e ilustrações que não podem ser eletronicamente copiadas ou reproduzidas inteiramente ou em parte, nem repassar a terceiros de qualquer forma sem autorização por escrito da proprietária. Os infratores serão processados de acordo com a lei, com as ações apropriadas.

Авторские права на данные инструкции по эксплуатации принадлежат компании Interpump Group.

Инструкции содержат технические описания и иллюстрации, которые не подлежат электронному копированию, а также не могут целиком или частично воспроизводиться или передаваться третьим лицам в любой форме без письменного разрешения владельца. Нарушители будут преследоваться по закону с применением соответствующих санкций.

这些操作说明的版权由Interpump集团拥有。

这些操作说明的版权由INTERPUMP集团拥有。未经本集团的书面许可，手册内含的技术说明和插图不得进行全部或部分电子复制或转载，也不得以任何形式转给第三方。违者将依法追究法律责任。

Bu çalışma talimatlarının telif hakkı, Interpump Group'a aittir.

Talimatlar, hak sahibinin yazılı izni alınmadan kısmen ya da tamamen elektronik olarak kopyalanması ve çoğaltılması veya herhangi bir şekil ve durumda üçüncü şahıslara aktarılması yasak olan teknik açıklamalar ve gösterimler içermektedir. Bu durumu ihlal edenler hakkında kanunların öngördüğü yasal işlemler başlatılacaktır.

حقوق الطبع والنشر لهذه التعليمات العملية هي مملوكة لمجموعة Interpump Group.

تحتوي الإرشادات على توصيفات تقنية وشروط لا يمكن أن يتم نسخها إلكترونياً أو إعادة صياغتها وإنتاجها سواء بشكل كلي أو جزئي ولا يمكن نقل ملكيتها لأطراف ثالثة أخرى بأي شكل من الأشكال دون الحصول على موافقة مسبقة مكتوبة من المالك. من يخالف ذلك يعرض نفسه للملاحقة القانونية وفقاً للقانون.

I dati contenuti nel presente documento possono subire variazioni senza preavviso.

The data contained in this document may change without notice.

Les données contenues dans le présent document peuvent subir des variations sans préavis.

Änderungen an den in vorliegendem Dokument enthaltenen Daten ohne Vorankündigung vorbehalten.

Los datos contenidos en el presente documento pueden sufrir variaciones sin previo aviso.

Os dados contidos no presente documento podem estar sujeitos a alterações, sem aviso prévio.

Данные, содержащиеся в этом документе, могут быть изменены без предварительного уведомления.

本文件所載資料如有變更，恕不另行通知。

Bu belgede yer alan veriler, önceden bildirimde bulunulmaksızın değiştirilebilir.

يمكن تغيير البيانات الواردة في هذه الوثيقة دون سابق إنذار.

42049 S. Ilario—Reggio Emilia (Italy)  
Tel. +39-0522-904311  
Fax +39-0522-904444  
E-mail : info@interpumpgroup.it  
http://www.interpumpgroup.it



**INTERPUMP  
GROUP**

AZIENDA CON  
SISTEMA DI GESTIONE  
CERTIFICATO DA DNV  
ISO 9001 • ISO 14001  
ISO 45001

Cod. 7098140317 - 04/2023 - MT5002