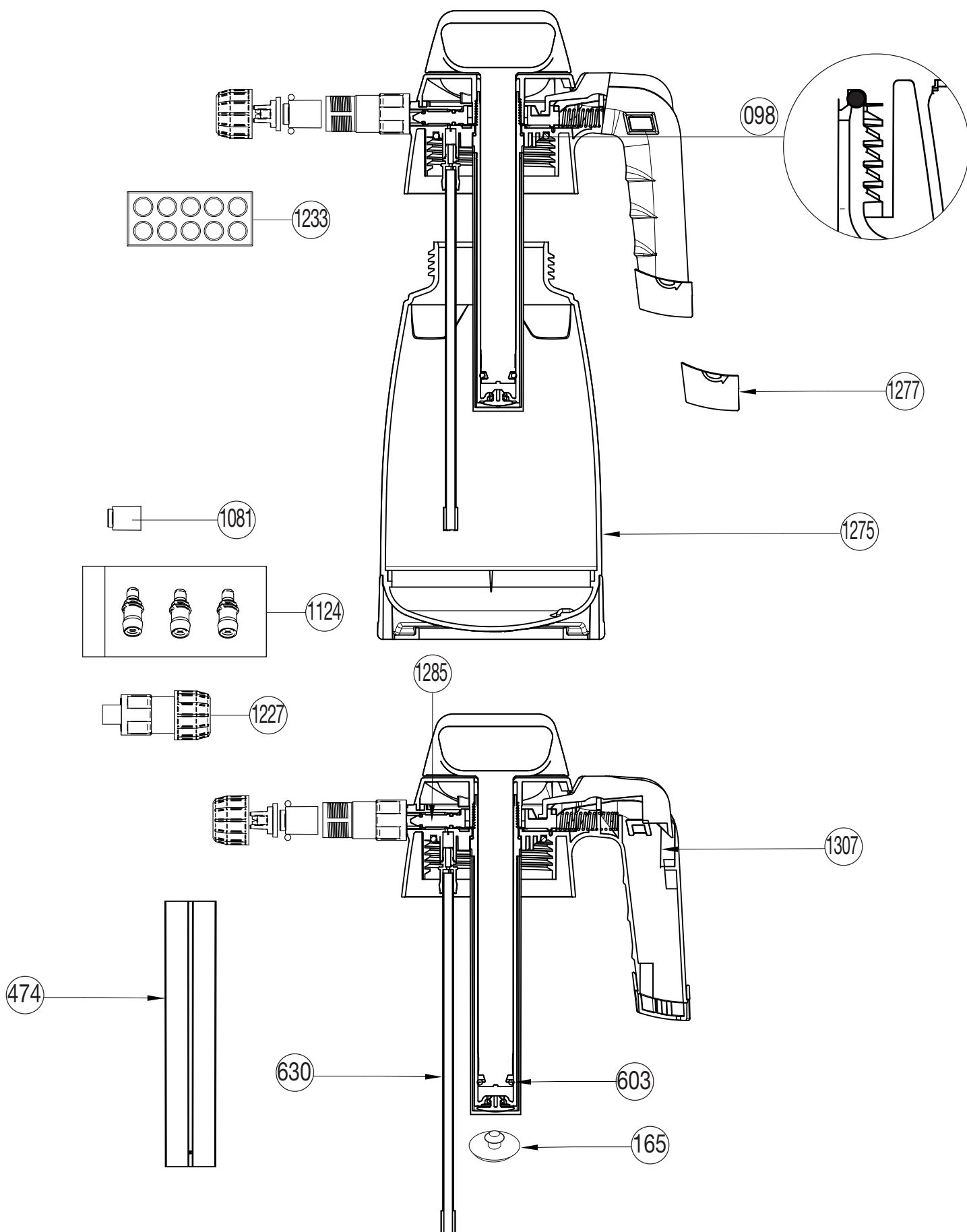


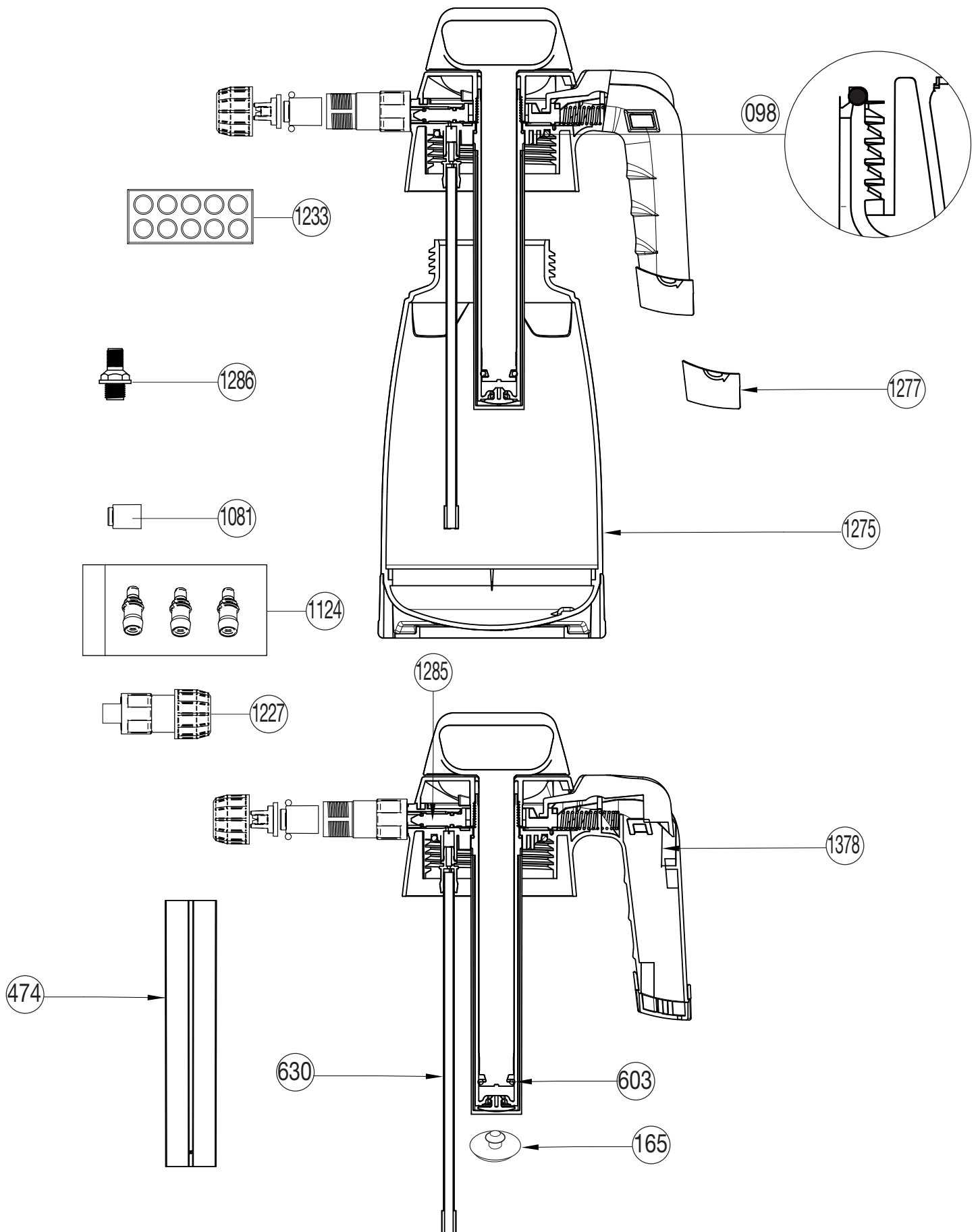
Mod. IK FOAM PRO 2

Ref. / Cód. 8.16.76



			ES RELACIÓN DE PIEZAS	FR LISTE DE PIÈCES	EN PARTS LIST	PT RELAÇÃO DE PEÇAS	DE ERSATZTEILLISTE	NL LIJST VAN ONDERDELEN
N°	COD.	Q	ES DENOMINACIÓN	FR DÉNOMINATION	EN DESCRIPTION	PT DENOMINAÇÃO	DE BENENNUNG	NL BENAMING
098	2.23.16.990	1	JUNTA	JOINT	ROUND GASKET	JUNTA	RUNDDICHTUNG	PAKKING
165	8.38.05.314.1	1	VÁLVULA CÁMARA	SOUPAPE DE LA CHAMBRE	CHAMBER VALVE	VÁLVULA CÁMARA	KAMMERVENTIL	KAMERKLEP
474	8.17.71.305	1	PROTECTOR CILINDRO	PROTECTEUR CYLINDRE	CYLINDER GUARD	PROTECTOR CILINDRO	ZYLINDERSCHUTZ	CILINDERBESCHERMING
603	2.23.99.439.16	1	JUNTA REDONDA Ø15	JOINT ROND Ø15	ROUND GASKET Ø15	JUNTA REDONDA Ø15	RUNDDICHTUNG Ø15	RONDE PAKKING Ø15
630	8.38.41.320	1	FILTRO CON TUBO	TUYAU AVEC FILTRE	TUBE WITH FILTER	FILTRO COM TUBO	ROHR MIT FILTER	FILTER MET BUI
1081	8.17.76.601	1	PORTA FIELTRO COMPLETO	PORTE-FEUTRE COMPLET	COMPLETE FELT HOLDER	PORTA-FELTRO COMPLETO	KOMPLETTER FILZHALTER	COMPLETE VILTHOUDER
1124	8.17.76.900	1	BOLSA CON MEZCLADORES	SAC AVEC MÉLANGEURS	BAG WITH MIXERS	SACO COM MISTURADORES	TÜTE MIT MISCHERN	ZAK MET MENGAPPARAATS
1227	8.17.76.602	1	ADAPTADOR COMPLETO	ADAPTATEUR COMPLÈTE	COMPLETE ADAPTER	ADAPTADOR COMPLETA	VERBINDUNGSSTÜCK KOMPLETT	COMPLETE ADAPTER
1233	8.17.76.313	1	FIELTRO (10 unidades)	FILTRE (10 unités)	FILTER (10 units)	FILTRO (10 unidades)	FILTER (10 Einheiten)	FILTER (10 eenheden)
1275	8.16.71.601	1	DEPÓSITO COMPLETO	RÉSERVOIR COMPLET	FULL TANK	DEPÓSITO COMPLETO	VOLLSTÄNDIGER TANK	TANK VOL
1277	8.16.71.900	1	PIEZA IDENTIFICACIÓN DE CONTENIDO	PIÈCE D'IDENTIFICATION DU CONTENU	CONTENT IDENTIFICATION PIECE	PEÇA DE IDENTIFICAÇÃO DE CONTEÚDO	STÜCK IDENT. INHALTS	INHOUDSIDENTIFICATIESTUK
1285	8.17.71.603	1	EJE CON JUNTAS	AXE AVEC JOINT	SHAFT WITH JOINT	EIXO COM JUNTA	SCHAFT MIT O-RING	KLEPAS MET LAS
1307	8.16.76.801	1	CÁMARA COMPLETA	CHAMBRE COMPLÈTE	COMPLETE CHAMBER	CÁMARA COMPLETA	KAMMER KOMPLETT	COMPLETE KAMER
	8.16.76.200	1	HOJA INSTRUCCIONES	FEUILLE D'INSTRUCTIONS	INSTRUCTION SHEET	FOLHA INSTRUÇÕES	INSTRUKTIONSBLATT	INSTRUCTIEBLAD
	8.16.76.201	1	EMBALAJE	EMBALLAGE	PACKAGING	EMBALAGEM	VERPACKUNG	VERPAKKING

Mod. IK FOAM PRO 2+
Ref. / Cód. 8.16.78



			ES RELACIÓN DE PIEZAS	FR LISTE DE PIÈCES	EN PARTS LIST	PT RELAÇÃO DE PEÇAS	DE ERSATZTEILLISTE	NL LIJST VAN ONDERDELEN
N°	COD.	Q	ES DENOMINACIÓN	FR DÉNOMINATION	EN DESCRIPTION	PT DENOMINAÇÃO	DE BENENNUNG	NL BENAMING
98	2.23.16.990	1	JUNTA	JOINT	ROUND GASKET	JUNTA	RUNDDICHTUNG	PAKKING
165	8.38.05.314.1	1	VÁLVULA CÁMARA	SOUPAPE DE LA CHAMBRE	CHAMBER VALVE	VÁLVULA CÁMARA	KAMMERVENTIL	KAMERKLEP
474	8.17.71.305	1	PROTECTOR CILINDRO	PROTECTEUR CYLINDRE	CYLINDER GUARD	PROTECTOR CILINDRO	ZYLINDERSCHUTZ	CILINDERBESCHERMING
603	2.23.99.439.16	1	JUNTA REDONDA Ø15	JOINT ROND Ø15	ROUND GASKET Ø15	JUNTA REDONDA Ø15	RUNDDICHTUNG Ø15	RONDE PAKKING Ø15
630	8.38.41.320	1	FILTRO CON TUBO	TUYAU AVEC FILTRE	TUBE WITH FILTER	FILTRO COM TUBO	ROHR MIT FILTER	FILTER MET BUI
1081	8.17.76.601	1	PORTA FIELTRO COMPLETO	PORTE-FEUTRE COMPLET	COMPLETE FELT HOLDER	PORTA-FELTRO COMPLETO	KOMPLETTER FILZHALTER	COMPLETE VILTHOUDER
1124	8.17.76.900	1	BOLSA CON MEZCLADORES	SAC AVEC MÉLANGEURS	BAG WITH MIXERS	SACO COM MISTURADORES	TÜTE MIT MISCHERN	ZAK MET MENGAPPARAATS
1227	8.17.76.602	1	ADAPTADOR COMPLETO	ADAPTATEUR COMPLÈTE	COMPLETE ADAPTER	ADAPTADOR COMPLETA	VERBINDUNGSSTÜCK KOMPLETT	COMPLETE ADAPTER
1233	8.17.76.313	1	FIELTRO (10 UNIDADES)	FILTRE (10 UNITÉS)	FILTER (10 UNITS)	FILTRO (10 UNIDADES)	FILTER (10 EINHEITEN)	FILTER (10 EENHEDEN)
1275	8.16.71.601	1	DEPÓSITO COMPLETO	RÉSERVOIR COMPLET	FULL TANK	DEPÓSITO COMPLETO	VOLLSTÄNDIGER TANK	TANK VOL
1277	8.16.71.900	1	BOLSA PIEZA IDEN 4 COLORES	SAC PIÈCE IDEN 4 COULEURS	IDEN BAG PART 4 COLOURS	BOLSA PEÇA IDEN 4 CORES	BEUTEL IDEN.-TEIL 4 FARBEN	ZAK ONDERDEEL IDEN 4 KLEUREN
1285	8.17.71.603	1	EJE CON JUNTAS	AXE AVEC JOINT	SHAFT WITH JOINT	EIXO COM JUNTA	SCHAFT MIT O-RING	KLEPAS MET LAS
1286	8.26.71.804	1	CONECTOR AIRE IK PRO CON JUNTA	CONNECTEUR À AIR IK PRO AVEC JOINT	IK PRO AIR CONNECTOR WITH JOINT	CONECTOR AR IK PRO COM JUNTA	LUFTANSCHLUSS IK PRO MIT DICHTUNG	IK PRO-LUCHTAANSLUITING MET KOPPELING
1378	8.16.78.801	1	CÁMARA COMPLETA	CHAMBRE COMPLÈTE	COMPLETE CHAMBER	CAMARA COMPLETA	KAMMER KOMPLETT	COMPLETE KAMER
	8.16.78.200	1	HOJA INSTRUCCIONES	FEUILLE D'INSTRUCTIONS	INSTRUCTION SHEET	FOLHA INSTRUÇÕES	INSTRUKTIONSBLATT	INSTRUCTIEBLAD
	8.16.78.201	1	EMBALAJE	EMBALLAGE	PACKAGING	EMBALAGEM	VERPACKUNG	VERPAKKING