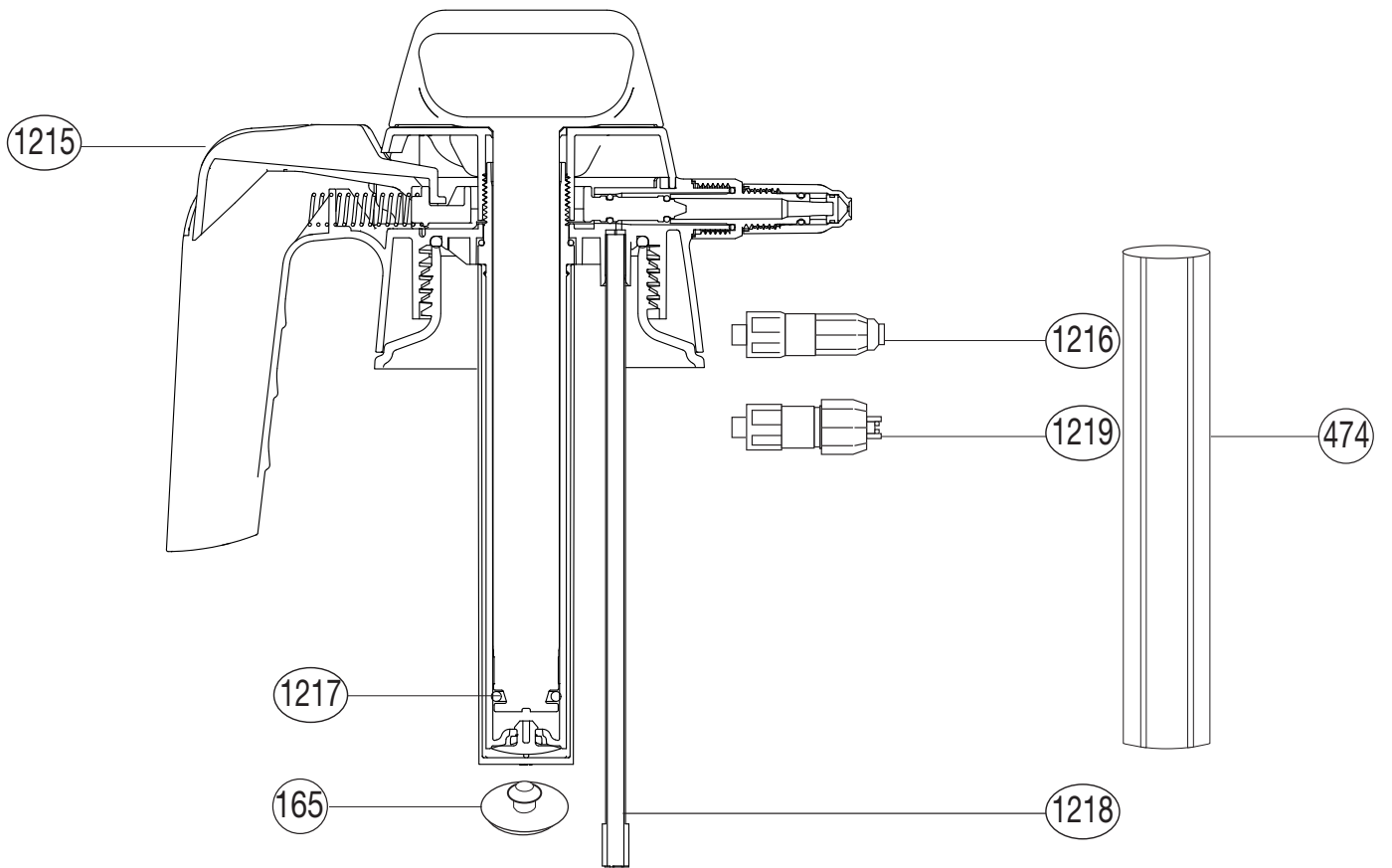
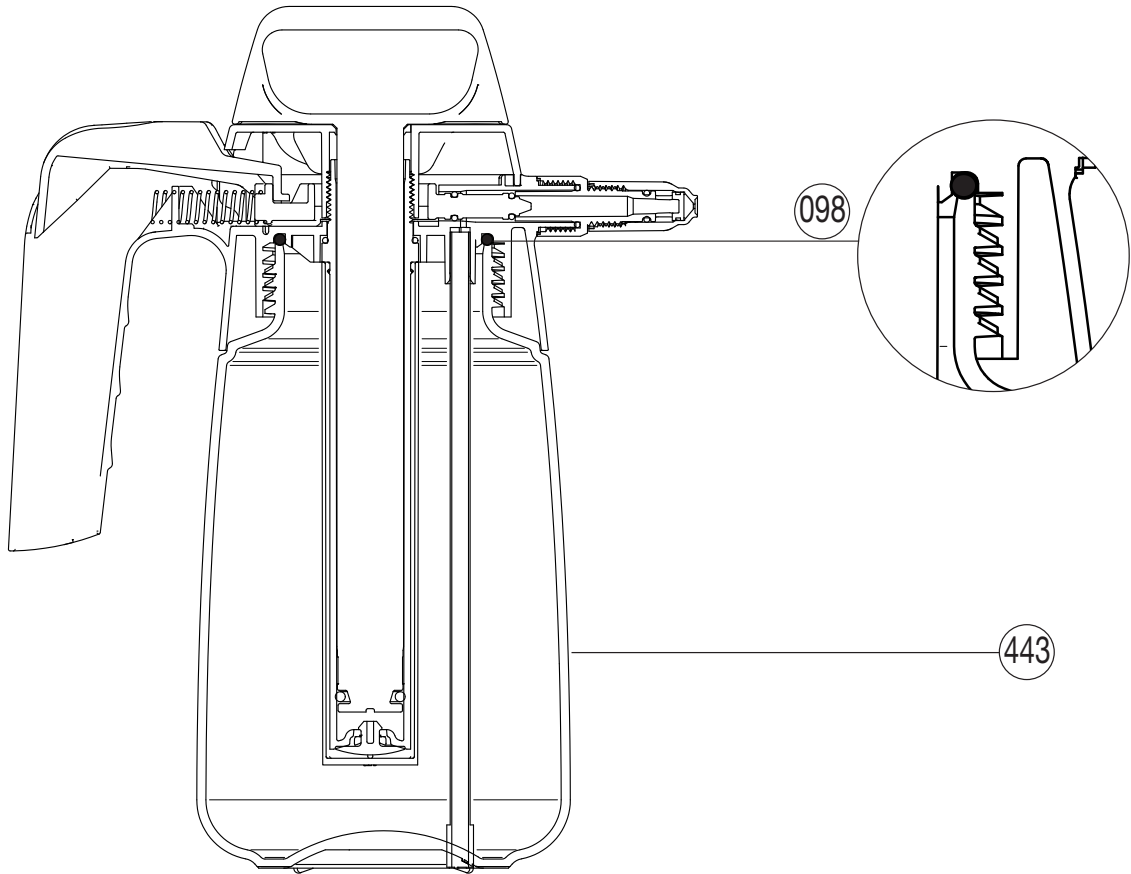


Mod. IK FOOD 1,5
Ref. / Cód. 8.17.81



			ES RELACIÓN DE PIEZAS	FR LISTE DE PIÈCES	EN PARTS LIST	PT RELAÇÃO DE PEÇAS	DE ERSATZTEILLISTE	NL LIJST VAN ONDERDELEN
N°	COD.	Q	ES DENOMINACIÓN	FR DÉNOMINATION	EN DESCRIPTION	PT DENOMINAÇÃO	DE BENENNUNG	NL BENAMING
98	2.23.16.990	1	JUNTA	JOINT	ROUND GASKET	JUNTA	RUNDDICHTUNG	PAKKING
165	8.38.05.314.1	1	VÁLVULA CÁMARA	SOUPAPE DE LA CHAMBRE	CHAMBER VALVE	VALVULA CAMARA	KAMMERVENTIL	KAMERKLEP
443	8.17.71.301	1	DEPÓSITO	RÉSERVOIR	TANK	DEPÓSITO	BEHÄLTER	RESERVOIR
474	8.17.71.305	1	PROTECTOR CILINDRO	PROTECTEUR CYLINDRE	CYLINDER GUARD	PROTECTOR CILINDRO	ZYLINDERSCHUTZ	CILINDERBESCHERMING
1215	8.17.81.801	1	CÁMARA COMPLETA	CHAMBRE COMPLÈTE	COMPLETE CHAMBER	CAMARA COMPLETA	KAMMER KOMPLETT	COMPLETE KAMER
1216	8.17.81.601	1	ADAPTADOR M. 12 CON BOQUILLA CÓNICA REGULABLE	ADAPTATEUR M-12 AVEC BUSE CONIQUE À JET RÉGLABLE	M-12 ADAPTER WITH ADJUSTABLE CONICAL NOZZLE	ADAPTADOR M-12 COM BICO CÔNICO REGULÁVEL	VERBINDUNGSSTÜCK M-12 MIT EINSTELLBARER KONUSDÜSE	ADAPTER M-12 MET REGELBARE CONISCHE KOP
1217	2.23.99.439.18	1	JUNTA REDONDA Ø15	JOINT ROND Ø15	ROUND GASKET Ø15	JUNTA REDONDA Ø15	RUNDDICHTUNG Ø15	RONDE PAKKING Ø15
1218	8.28.27.320.1	1	FILTRO CON TUBO	TUYAU AVEC FILTRE	TUBE WITH FILTER	FILTRO COM TUBO	ROHR MIT FILTER	FILTER MET BUI
1219	8.17.81.602	1	ADAPTADOR M. 18 CON BOQUILLA ABANICO	ADAPTATEUR M-18 AVEC BUSE MIROIR-ÉVENTAIL	M-18 ADAPTER WITH FAN NOZZLE	ADAPTADOR M-18 COM BICO JATO LEQUE	VERBINDUNGSSTÜCK M-18 MIT STRAHLDÜSE	ADAPTER M-18 MET WAAIERVORMIGE KOP
	8.17.81.200	1	HOJA INSTRUCCIONES	FEUILLE D'INSTRUCTIONS	INSTRUCTION SHEET	FOLHA INSTRUÇÕES	INSTRUKTIONSBLATT	INSTRUCTIEBLAD
	8.17.81.201	1	EMBALAJE	EMBALLAGE	PACKAGING	EMBALAGEM	VERPACKUNG	VERPAKKING